



Don Primitivo GONZALEZ CALERO,
de nacionalidad española, residente en La Pe-
draja del Portillo, de la provincia de Valladolid.

CERTIFICADO DE ADICIÓN

por veinte años

p o r

MEJORAS INTRODUCIDAS EN EL OBJETO DE LA PATENTE Nº 120.150 CON-
CEDIDA EN 20 DE OCTUBRE DE 1930 A FAVOR DE DON PRIMITIVO GONZALEZ
CALERO POR " PERFECCIONAMIENTOS EN LAS MAQUINAS AVENTADORAS MOVI-
DAS A BRAZO "

MEMORIA DESCRIPTIVA.

La Patente principal a la cual se desea ampliar algunos per-
feccionamientos, objeto del presente Certificado de Adición, se
trataba de una máquina aventadora muy simplificada que ejecutaba
por el solo movimiento de una rueda dentada con sus convenientes
5 engranes y dispositivos las funciones de cribadora, espajadora,
limpiando el grano definitivamente y envasándolo, mediante la adi-
ción de un sistema de cribas de limpieza del grano y un elevador de
cangilones que recoge éste y lo vierte en las citadas cribas.

En la descripción del objeto de la Patente principal se seña-
10 laba con todo detalle como se conseguía el perfecto funcionamiento
de ésta máquina, pero habiendo observado el poseedor de la misma,
con la práctica, la conveniencia de introducir algunas modificacio-
nes, objeto del presente Certificado de Adición que no altera la
esencia de la misma, y se describen a continuación.

15 En efecto la transmisión del movimiento por medio de piñones
ha sido sustituida por poleas, lo que además de abaratar su construc



ción tiene la ventaja inherente de aligerar el movimiento, el menor engrase que necesita esta clase de transmisión factor de importancia en maquinaria que ha de trabajar á la intemperie, con labradores descuidados en general en éste punto y en atmosferas impregnadas de polvo.

En esta forma, en vez de la rueda dentada, existe ahora una polea con su manubrio correspondiente que por el intermedio de una correa y polea montada en el eje principal, transmite el movimiento a los ventiladores y a la excéntrica que hace moverse las cribas, y a un polein, que por su correspondiente polea y correa, transmite el movimiento al elevador de cangilones, constituido por una correa de algodón a la que se sujetan estos.

Todos estos elementos tienen las dimensiones apropiadas para la buena marcha y velocidades apropiadas a las diversas operaciones y pueden estar contruidos en cualquier clase de material, no variando la esencia de la Patente ni del presante Certificado, haciendo constar que es susceptible de variaciones en la realización que no alteren la esencia del mismo.

N O T A .-

1ª.- Un perfeccionamiento introducido en las máquinas aventadoras movidas a brazo consistente en la adición al mismo de un sistema de cribas de limpieza del grano y un elevador de cangilones que recoge éste y lo vierte en las citadas cribas consiguiendose la simultaneidad y la continuidad de las operaciones de aventado y cribado en una sola máquina.

2ª.- Un perfeccionamiento introducido en las máquinas aventadoras movidas a brazo consistente en la adición al mismo de un sistema de cribas de limpieza del grano y un elevador de cangilones que recoge éste y lo vierte en las citadas cribas consiguiendose la simultaneidad y la continuidad de las operaciones de aventado y cribado en una sola máquina y de una manera sencilla por el empleo de



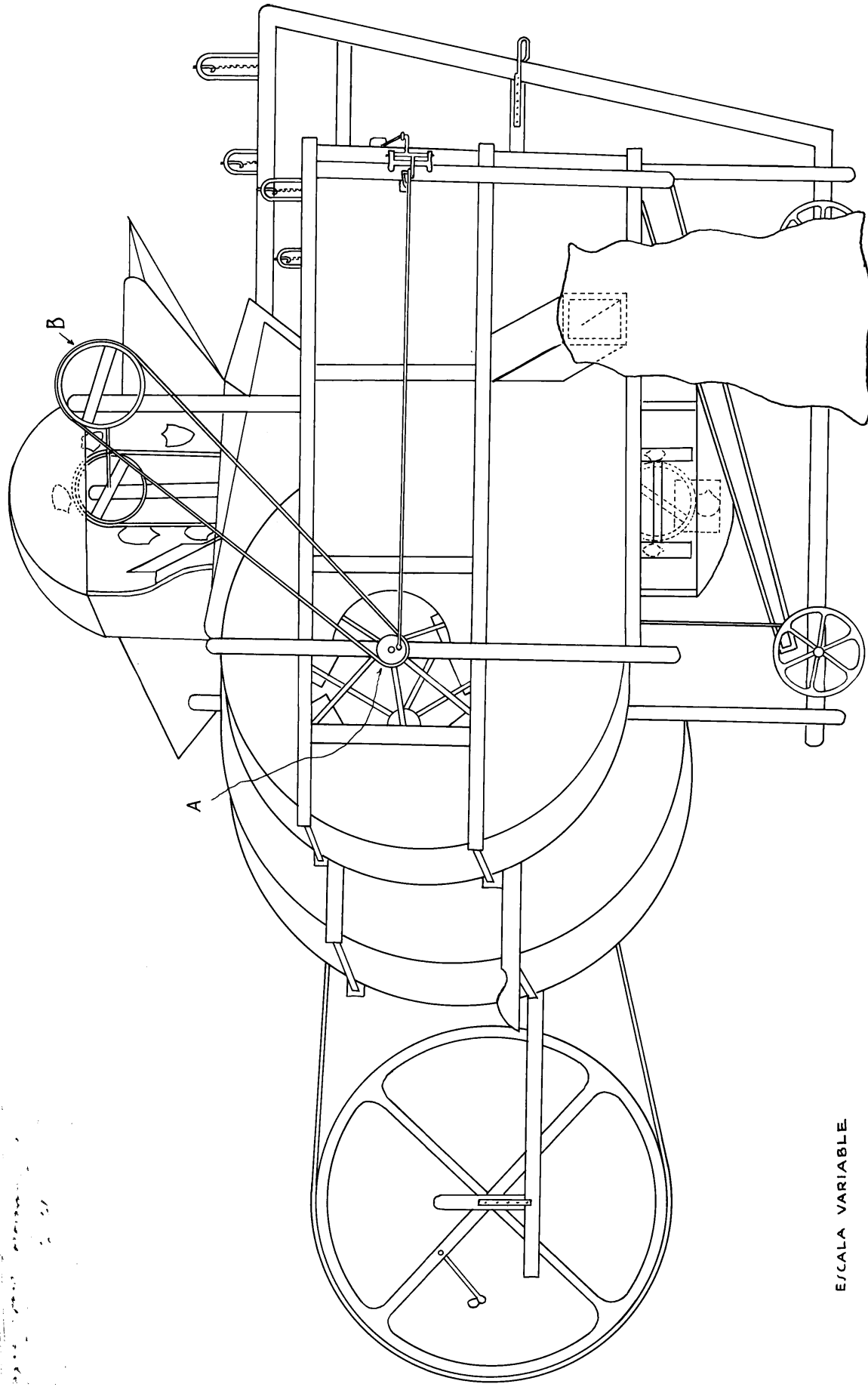
4 poleas y correas para la transmisión de movimientos.

3º.- Este Certificado de Adición ha de recaer sobre mejoras introducidas en la Patente principal nº 120.150.

Consta la presente Memoria de tres hojas foliadas escritas por una sola cara y un dibujo.

Madrid, 9 de Abril de 1932

P. P.
José María Piñero



Medid II de Abril de 1932.
P.R.
Primitivo Gonzalez Calero

ESCALA VARIABLE