

126273



126273

MEMORIA DESCRIPTIVA

=====

Correspondiente al registro de Modelo de Utilidad que, por veinte años, se solicita para España y sus Colonias, a favor de Don Francisco PEREZ SANCHO, de nacionalidad española residente en Barcelona, calle Virtud, nº 16 - - - - -

5.

p o r

"NUEVO SOMIER"

=====

El objeto del presente Modelo de Utilidad se refiere a un nuevo somier que presenta la ventaja de que sus elementos longitudinales están constituidos por unas varillas continuas las cuales forman en puntos determinados de su longitud unos lazos en los ojos de los cuales quedan en

10.

126273



garzadas las piezas transversales de unión entre sí, con lo que de esta forma se obtiene cada varilla longitudinal de una sola pieza única sin solución de continuidad facilitando ello la fabricación de tales varillas longitudinales del somier.

5.

Para una correcta interpretación se describe, a continuación, un caso de realización práctica, a título de ejemplo, no limitativo, del nuevo somier, acompañándose de una hoja de dibujos en la que:

10.

En la figura 1, se representa, esquemáticamente, parte de un somier.

Y en la figura 2, un detalle, a mayor escala, de la unión transversal de dos varillas longitudinales construidas según este Modelo.

15.

Consiste la invención en que las varillas longitudinales del somier están constituidas por una varilla sin solución de continuidad, la cual presenta en puntos, previamente determinados de su longitud total, un doble lazo (2 y 3) constituyendo un a modo de "8" y después la varilla continúa su prolongación recta (1) en línea con el trozo anterior a la formación del lazo (2 y 3) existiendo a continuación un nuevo doble lazo (2 y 3) y así sucesivamente repitiéndose ello tantas veces como convenga, cuales lazos (2 y 3) determinan a ambos lados de los trozos rectos de la varilla dos ojetes (4 y 5) en los que se introducen los extremos de los eslabones transversales de unión (6), determinando estos tirantes longitudinales (1) los propios medios de asido de los elementos transversales (6).

20.

25.

30.

Se sobreentiende que en el presente caso serán variables cuantos detalles de construcción y acabado, no alteren, cambien o modifiquen la esencia de la invención.



126273

N O T A

Descrito el objeto y utilidad de la invención, lo que se declara como no divulgado ni practicado en España comprende las siguientes reivindicaciones:

- 1ª.- Nuevo somier, caracterizado por el hecho de
5. que las varillas longitudinales del somier estan constituidas por una varilla sin solución de continuidad, la cual presenta en puntos, previamente determinados, de su longitud total, un doble lazo constituyendo un a modo de "8" y despues la varilla continua su prolongación recta en línea
10. con el trozo anterior a la formación del lazo, existiendo a continuación un nuevo doble lazo y así sucesivamente repitiéndose ello tantas veces como convenga, cuales lazos determinan a ambos lados de los trozos rectos de la varilla dos ojetes en los que se introducen los extremos de
15. los eslabones transversales de unión, determinando estos tirantes longitudinales los propios medios de asido de los elementos transversales.

2ª.- NUEVO SOMIER.

Según se describe y reivindica en la presente Memoria descriptiva, que consta de tres hojas foliadas y escritas por una sola cara, y acompañada de una hoja de dibujos.

Madrid, a 13 de Diciembre de mil novecientos sesenta y seis.

P.A.,

Antonio M. M. M.
P.P.

126273

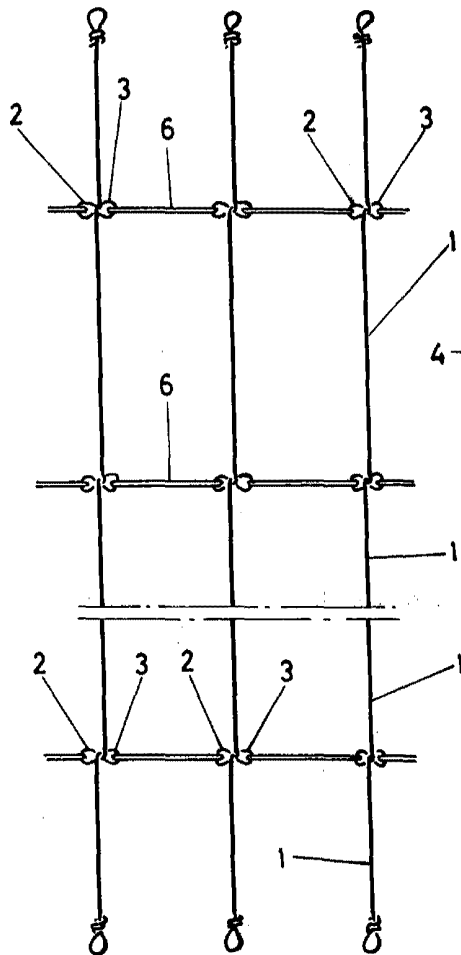


FIG. 1

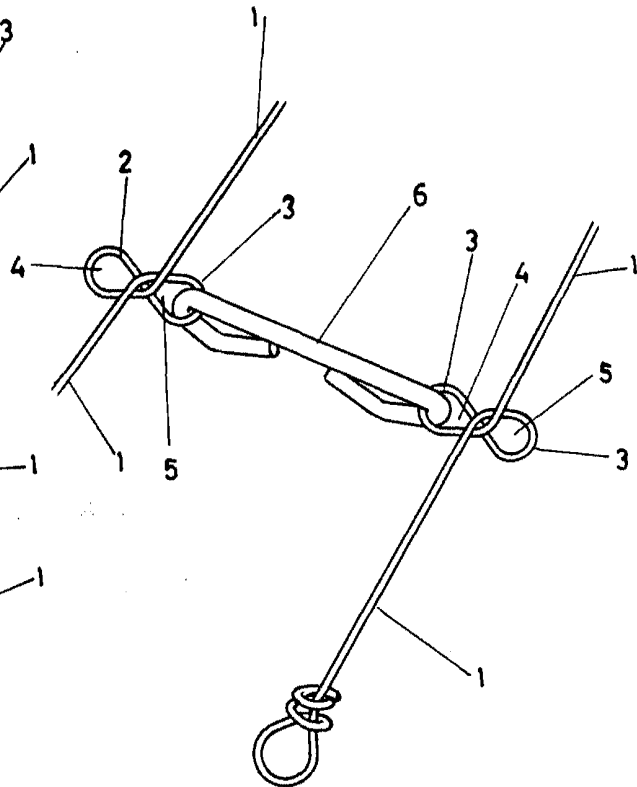


FIG. 2

Madrid, 13 Diciembre 1966

p.a.
Francisco Pérez Sancho

Escala variable