



P A T E N T E D E I N T R O D U C C I O N
que por veinte años, se solicita, a favor de D. Albin
Sesé, de nacionalidad francesa, y residente en San Se-
bastian, y que de ha de recaer sobre un "APARATO LACRA-
DOR DE FUNCIONAMIENTO ELÉCTRICO", (Clase 54).

=====

M e m o r i a D e s c r i p t i v a

La Presente patente, tiene por objeto, garan-
tizar la fabricación exclusiva, en todo el territorio
nacional español, de un aparato lacrador, de funciona-
miento eléctrico, conforme se detalla a continuación,
y en el plano que se acompaña.

5.-

Dicho aparato lacrador, es de forma cónica,
compuesto de dos embudos concéntricos (Fig.II, nums. 1
y 2) y entre los cuales se encuentra una resistencia
eléctrica (Fig.II, num.3), que calienta el aparato,
principalmente el embudo (Fig. II, num. 2), al objeto
de fundir el lacre que va depositado en dicho embudo.

10.-

Una vez que el lacre, se encuentren en el ante-
rior del embudo, se aplica el enchufe, que habrá al
final del cordón(Fig.II, num.4), a la corriente eléc-
trica, al objeto de que la resistencia caliente el a-
parato y funda el lacre.

15.-

Entonces, para poder hacer uso del lacre, se
coge el aparato por el mango(Fig. num. 5), y una vez
aplicado el orificio de salida del lacre(Fig. II, nº 6)
al objeto que se desee lacrar, se comprime el muelle(Fig
II, num. 7)hacia el mango y con ello se consigue que
por medio de las palancas(Fig. II, nums. 8 y 9), suba

20.-

la barra(Fig. II num. 10), que termina en una pequeña bola tapon de metal(Fig. II, num. 11), dejando el paso libre al lacred, que caerá tanta cantidad como sedesee y mientras tanto que se esté oprimiendo el muelle.

25.



El soporte, para el aparato mientras no se usa está representado en la Fig. III.

30

Figura I - Representa el aparato lacrador de frente y en tamaño natural, con el regulador de corriente (numero 12).

Figura II- Representa el aparato en corte o sección, tamaño asi mismo natural.

35

Figura III - Representa el soporte del aparato visto de frente, tamaño tambien natural.

Este lacrador, tiene por objeto obtener sellos de lacre lo mas perfectos que se conocen y en el menor tiempo invertido en este trabajo, para conseguir el maximun de lacrados. Además representa una economía considerable de lacre, puesto que no es desperdiciado un solo grano, y por otra parte es tan perfecto y comodo que no existe peligro de que como ocurre en la actualidad, lacrando con cerillas o velas, se quede en la mano de la persona que está lacrando.

40

El regulador de corriente permite mantener en todo momento el lacred diluido y dispuesto a ser utilizado instantaneamente.

45

El dispositivo de cierre y abertura, para la salida del lacre, per ser regulable a presión, o voluntad de la persona que lo utiliza, permite hacer sellos de todos los tamaños.

50

Los terminos en que queda redactada esta memoria deben tomarse con caracter amplio y nunca limitativo.

=====

Nota de Reivindicaciones



Se reivindica, a favor de D. Albín Sesé, domiciliado en San Sebastián, por los extremos siguientes:

PRIMERO = Por un aparato lacrador, de funcionamiento eléctrico, de forma cónica, compuesto de dos embudos concéntricos [Fig. II, nums. 1 y 2], y entre los cuales se encuentra una resistencia eléctrica (Fig. II, num. 3) que calienta el aparato, principalmente el embudo (Fig. II, num. 2), al objeto de fundir el lacre, que va depositado en dicho embudo, según se detalla en la memoria precedente y plano que se acompaña.

SEGUNDO = Por el mismo aparato lacrador, reivindicado anteriormente, en que se consigue en un menor tiempo el maximum de lacrados hechos a la perfección.

TERCERO = Por el indicado aparato reivindicado anteriormente, por el que se economiza una gran cantidad de lacre, ya de deja de desperdiciarse un solo grano y es perfecto y cómodo, sin que exista el peligro, como ocurre en la actualidad, lacrando con cerrillas o velas, que se queda en la mano de la persona que lo lacra.

CUARTO = Por el expresado aparato, a que se refieren las reivindicaciones anteriores, en que el regulador de corriente, permite mantener en todo momento el lacre diluido y dispuesto a ser utilizado instantaneamente.

QUINTO = Por el indicado aparato, detallado en las reivindicaciones anteriores en que el dispositivo de cierre y abertura para la salida del lacre, por ser reglable a presión o voluntad de la persona que lo utiliza permite hacer sellos de todos los tamaños.

SEXTO = Por un "APARATO LACRADOR DE FUNCIONAMIENTO ELECTRICO, (Clase 54).

55
60
65
70
75
80
85

La presente memoria consta de cuatro hojas foliadas y mecanografiadas por una soboara, a las que se unen, una de palnos en la forma reglamentaria, para la mejor comprensión de la misma.

90

Madrid a doce de Abril de mil novecientos treinta y dos.

P. A.

*Modiquey
Dinal*



Fig I

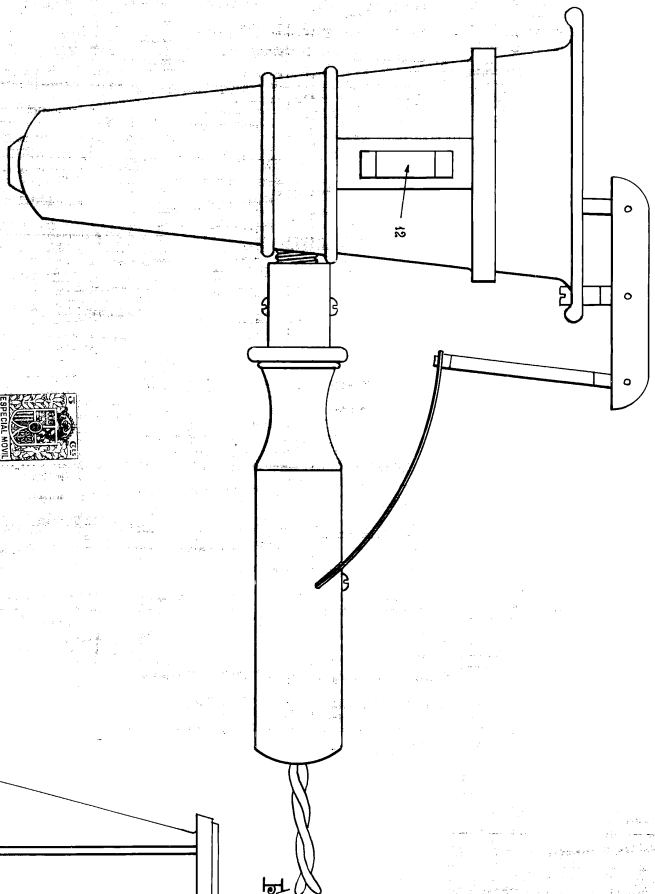


Fig III

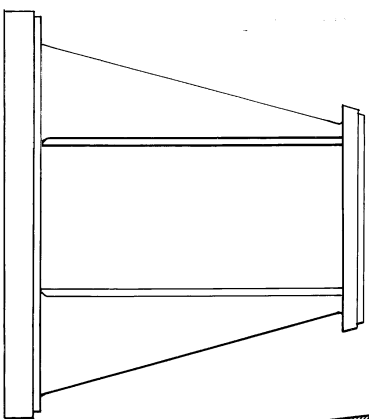
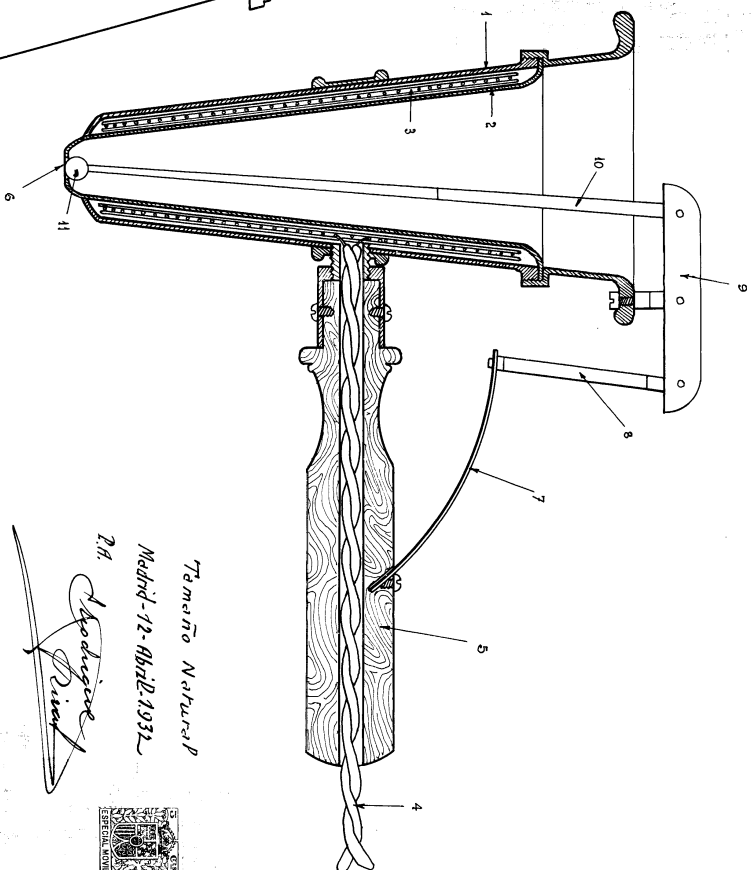


Fig II



Tamaño Natural
Madrid-12-Abril-1932
A. Rodríguez
Primer





B.7.481,014 *

Patente, 126273
Rectificación.

Concedida, 18-Abril

ILTIMO SR JEFE DEL REGISTRO DE LA PROPIEDAD INDUSTRIAL.

Enrique Rodríguez Rivas, Agente oficial de la Propiedad Industrial, con domicilio en Madrid, Fuencarral, 50, en nombre y representación de don Albin Sesé, con domicilio en San Sebastian, Calle Padre Larroca, 14, a V.S.expone:

Que con fecha doce de abril corriente, ha solicitado el registro de una Patente de Invención, a la que correspondió el número, 126273, por "Aparato lacrador de funcionamiento eléctrico.

Al ser entregado, el correspondiente resguardo de depósito, aduce el interesado, que compró en Francia, un aparato lacrador, y que lo que pretende por tanto es la introducción en España, del invento. Con estas consideraciones, procede la rectificación de la Instancia, en el sentido de que el Sr.Sesé, declara que no es de su propia y nueva invención, sino invento que pretende fabricar en España, y a los fines oportunos, se rectifican las Memorias, las cuales quedan acompañadas, para su unión, con los planos presentados, y

S O L I C I T O de V.S. que presentada ésta Instancia y Memoria por triplicado, se digne acordar su unión, al expediente de Patente, nº 126273, decretando como Patente de Introducción, y siendo concedida en ésta forma, a mi representado don Albin Sesé, pues así procede en justicia.

Madrid, a veintitres de abril de mil novecientos treinta y dos.

*Modique
Prial*