



R. 1932.

1 2 6 2 6 6

C/L.

MEMORIA DESCRIPTIVA

para una patente de invención, por veinte años, por: " Disposición para la fijación de cerraduras de cilindro en cerraduras ordinarias de encaje " a favor de la r. s. ALBERT KÜPPERSBUSCH, residente en Velbert - Rhld (Alemania).-

=_=_=_=_=_=_=_=_=_=_=_=_=_=_=_=_=_=_

El objeto del invento es una sujeción nueva de cerraduras de cilindro en cerraduras ordinarias de encaje.

La sujeción conocida de las cerraduras de cilindro en las ordinarias de encaje con auxilio de tornillos que se meten en agujeros de tuerca de las paredes de la cerradura de encaje, adolece de muchos defectos. Como las paredes de la cerradura de encaje son muy delgadas, la sujeción resulta muy débil y por eso no ofrece una buena protección contra la fractura. Además se deben prever dispositivos como correderas, casquetes y similares, que cubran los tornillos de fijación después de colocados y los hagan

5

10



1932.

1 2 6 2 6 6

inaccesibles. Estos dispositivos encarecen considerablemente la fabricación.

15 También la fijación conocida de las cerraduras perfiladas de cilindro por el lado de la cubierta de la cerradura de encaje, metiéndose la de cilindro transversalmente por la cerradura de encaje, resulta defectuosa, pues además de las perforaciones complicadas en las paredes de la cerradura exige trabajos previos exactos que sólo pueden realizarse por gente especializada y diestra. Además las cerraduras redondas de cilindro se prefieren en general a los cilindros perfilados, pues en las primeras es posible un revestimiento sencillo y económico de roseta.

20 El invento se refiere a una disposición que suprime por completo todos los defectos antes descritos de la sujeción hasta ahora usada de las cerraduras de cilindro en las ordinarias de encaje y garantiza una fijación segura, sencilla e invisible de dichas cerraduras de cilindros. La nueva forma de sujeción consiste en que dos pernos de unión asentados firmemente en la cerradura exterior de cilindro agarran a través de la de encaje en agujeros de la cerradura interior de cilindro y allí se sujetan mediante un acoplamiento mantenido bajo la acción de un muelle y el cual engancha en rebajos de los pernos de unión, con lo cual se obtiene una unión rígida de las dos cerraduras de cilindro con la de encaje. La nueva clase de sujeción puede emplearse también cuando sólo exista una cerradura de cilindro. En este caso los dos pernos de unión se construyen como un estribo de forma de U y se atraviesan por agujeros de la cerradura de encaje, después de lo cual se encaja sobre sus extremos la cerradura de cilindro con acoplamiento. En ambos casos, como protección adicional para no sacar las cerraduras de cilindro pueden emplearse en ésta, pasadores de sujeción que con sus extremos agarren en las paredes de la cerradura.

35 40 El acoplamiento que agarra en los pernos de unión se blo-



APR. 1932.

126258.128266

45 quea preferentemente para que no se desenganche mediante el cilindro giratorio de la cerradura de cilindro que contiene el acoplamiento. Entonces, el quitar y poner la o las cerraduras de cilindro sólo es posible después de que el cilindro giratorio de la cerradura que contiene el acoplamiento de ha llevado mediante la llave correspondiente a una posición determinada, a saber a la posición, en que una punta de bloqueo prevista en el acoplamiento puede entrar en un agujero del cilindro giratorio.

50 En el dibujo adjunto se ilustran dos ejemplos de ejecución del objeto del invento, presentando

La fig. 1 una sección longitudinal por dos cerraduras de cilindro fijas en una cerradura ordinaria de encaje,

55 La fig. 2 una sección transversal por la cerradura de cilindro que contiene el acoplamiento, según la línea A-A de la fig. 1,

La fig. 3 la misma sección transversal, pero con el acoplamiento desenganchado,

60 La fig. 4 una sección transversal por una cerradura de cilindro colocada por un lado en otra cerradura de encaje,

La fig. 5 una sección por la línea B-B de la fig. 4,

La fig. 6 la misma sección que la fig. 5, pero con otra construcción algo distinta de los pernos de unión.

65 En el ejemplo según las figs. 1 á 3 en la cerradura exterior de cilindro 1 se fijan los pernos de unión 2, por ejemplo, se encajan firmemente en agujeros del cilindro exterior. Estos pernos, al colocar la cerradura 1, se atraviesan por agujeros de las paredes 3 de la cerradura de encaje 4. En los extremos salientes de esta cerradura de encaje de los pernos de unión 2 se encaja la
70 cerradura interior de cilindro 5, que tiene agujeros 6 bien adaptados para recibir los pasadores de unión 2. En la posición extrema un acoplamiento 7 previsto en el cilindro exterior de la cerradura 5 y que por ejemplo, se compone de un perno transversal 6 agarra ba-



ABR. 1932

1 2 6 2 6 6

75 jo la acción de un muelle 9 en rebajos 8 previstos en la cara inferior de los pernos de unión 2 y así acopla entre sí a ambas cerraduras de cilindro y también con la cerradura de encaje. El establecimiento y también la supresión de la unión descrita de las tres cerraduras sólo es posible cuando el cilindro giratorio 10 de la cerradura 5, que contiene el acoplamiento 7 se hace girar por

80 medio de la llave correspondiente a la cerradura a la posición según la fig. 3, en la que un agujero o rebajo 12 previsto en el cilindro 10 se encuentra en la cara superior del cilindro. El acoplamiento en efecto, presenta un saliente o punta de bloqueo 11, que al mover el acoplamiento contra el muelle 9 debe penetrar en el

85 agujero 12. Si el cilindro giratorio 10 se encuentra en su posición de bloqueo (fig. 2), entonces, la punta 11 se apoya contra la superficie del manto del cilindro 10, de manera que el acoplamiento no puede desembragarse. Para colocar y quitar las cerraduras de cilindro se requiere por tanto una llave adecuada para ello. Para desembragar el acoplamiento el perno 15 que lo guía se saca de la

90 cerradura de cilindro 5, de manera que su extremo exterior pueda deprimirse por medio de un instrumento plano introducido entre la cerradura de cilindro 5 y la pared del agujero de la puerta que contiene esta cerradura.

95 En la sujeción unilateral de una cerradura de cilindro 5 en otra de encaje 4, ilustrada en las figs. 4 y 5, los pernos de unión 2 están remachados a un hierro plano 14 y unidos así en un estribo de forma de U. Los pernos se atraviesan por un lado a través de los agujeros de las paredes de la cerradura de encaje 3. En

100 los pernos 2 salientes por el otro lado se encaja luego la cerradura de cilindro 5, la cual se mantiene en los pernos 2 mediante el acoplamiento 7 en igual forma que se ha descrito antes. La pieza 14 de hierro plano se puede según la fig. 6 reemplazar haciendo los dos pernos 2 de una pieza, a saber de una varilla doblada en

105 forma de U.



1954.

1 2 6 2 6 6

N O T A.-
= = = = =

110 Descrito suficientemente el presente invento lo que se declara como de novedad é invención propia, son las siguientes reivindicaciones:

115 1.- Disposición para la fijación de cerraduras de cilindro en cerraduras ordinarias de encaje, caracterizada porque existiendo dos cerraduras de cilindro agarran en agujeros de la interior (5) a través de la cerradura de encaje (4) dos pernos (2) de unión asentados firmemente en la cerradura exterior de cilindro (1) y mediante un acoplamiento (7) previsto en la cerradura (5) y que entra en rebajos (8) de los pernos de unión (2) se mantienen allí sujetos.

120 2.- Una fijación de cerraduras de cilindro según lo reivindicado en el punto 1, caracterizada porque siendo unilateral la sujeción de una cerradura de cilindro, los pernos de unión (2) que también agarran^{en} agujeros de la cerradura de cilindro (5) provista de un acoplamiento (7), se unen en un estribo de forma de U y por el lado vuelto contra la cerradura de cilindro (5) se encajan a través de la cerradura de encaje (4).

130 3.- Disposición para la fijación de cerraduras de cilindro según lo reivindicado en los puntos 1 y 2, caracterizada porque el acoplamiento (7) se bloquea por el cilindro giratorio (10) de la cerradura (5) de cilindro que lo contiene y sólo puede desengancharse cuando un rebajo (12) previsto en el cilindro (10) se ajusta a un saliente (11) del acoplamiento (7).

135 4.- Disposición para la fijación de cerraduras de cilindro en cerraduras ordinarias de encaje.- Según se describe y reivindica en la presente memoria descriptiva y se ilustra con los dibujos que a la misma se acompañan.

Consta esta memoria de seis páginas foliadas y escritas á



137 1932

126200

máquina por una sola de sus caras.

Madrid, á 9 de Abril de 1932.-

Leocadio López y López.-

P.P.-

200200

9. ABR.



Fig. 2

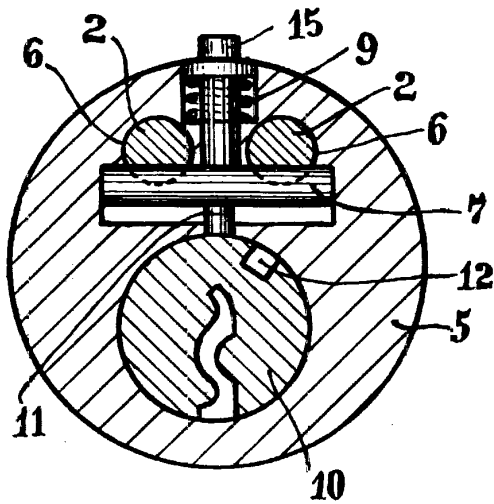


Fig. 3

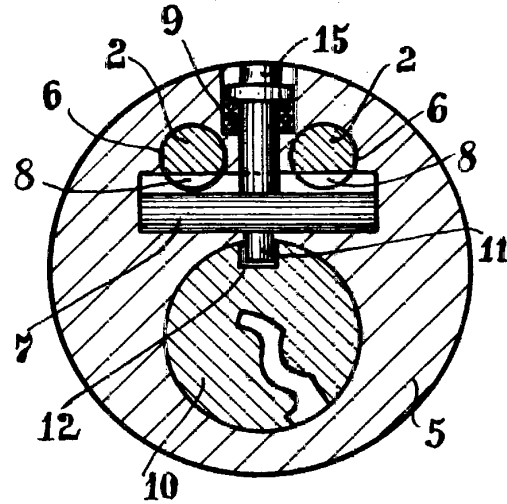
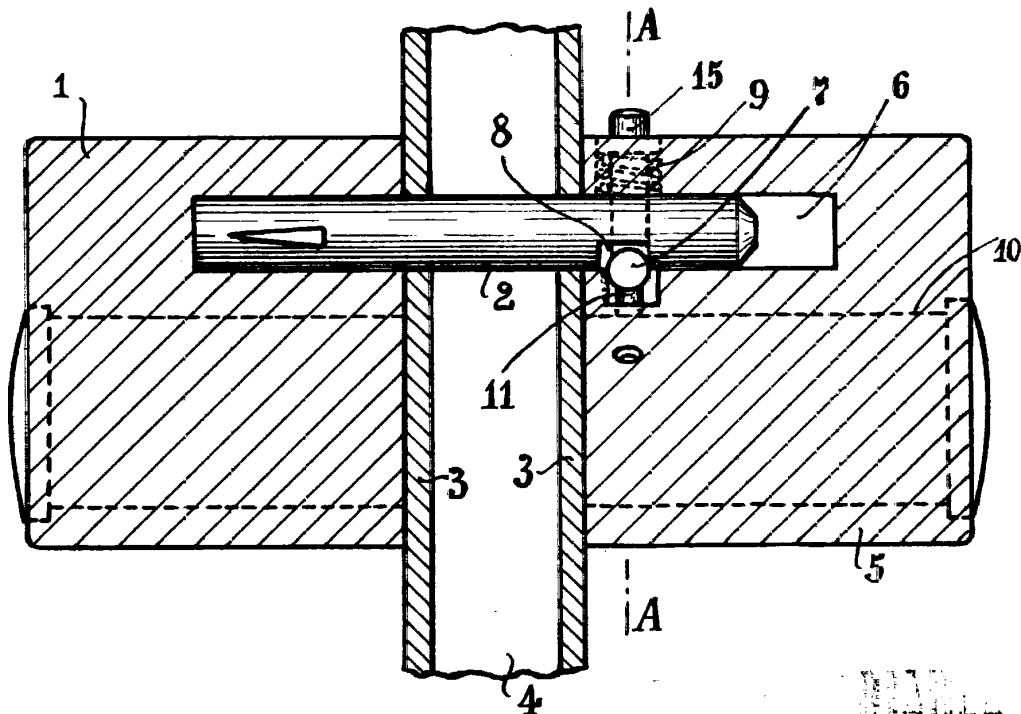


Fig. 1



LOPEZ
P. P.
Comandante

126266
106266



Fig. 4

Fig. 5

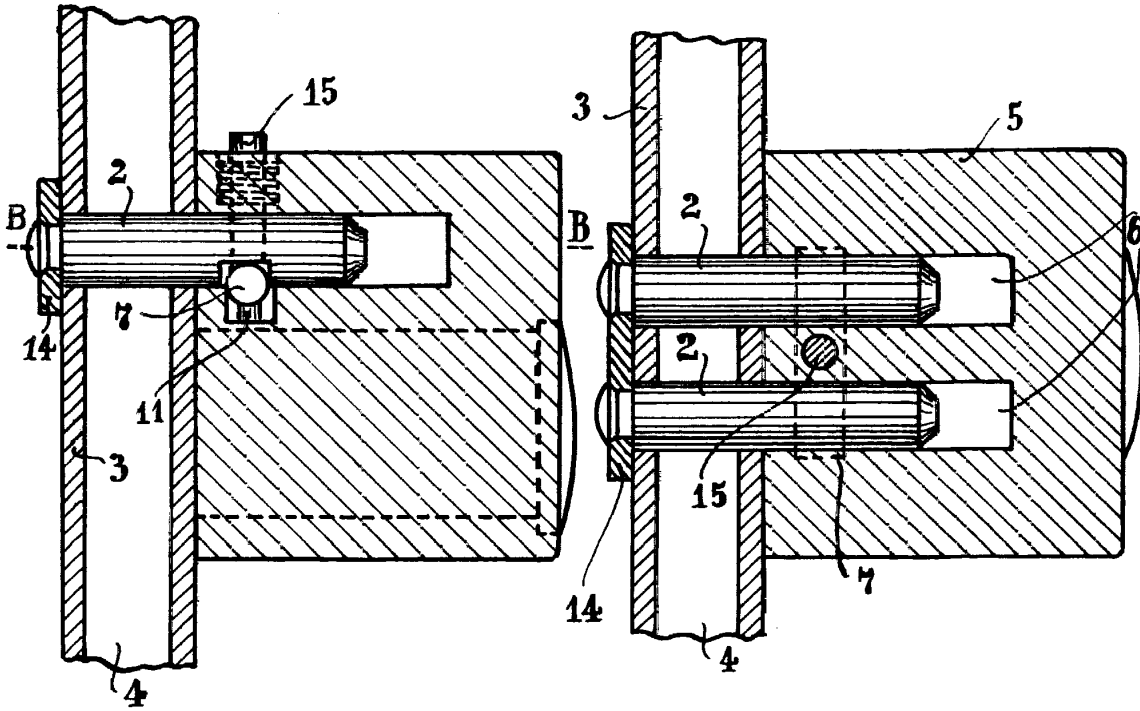
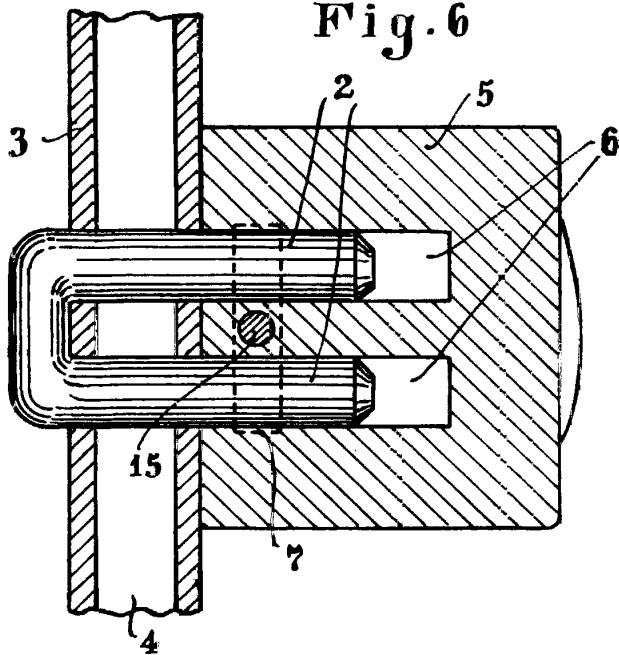


Fig. 6



LOPEZ
Commence