



126264

M O D E L O
D E
U T I L I D A D

por "UNA CUBIERTA PARA PROTECCION DE PISCINAS", a favor de DON ANGEL ALABART MIRANDA, de nacionalidad española domiciliado en BARCELONA, Travesera de Gracia, 220.

= . =

MEMORIA DESCRIPTIVA

El presente modelo de utilidad se refiere a una cubierta para protección de piscinas.

5. En la invención se ha ideado una cubierta laminar especialmente indicada para la protección de piscinas y similares, cuya cubierta está integrada por una lámina de material preferentemente plástico flexible, dotada de medios de anclaje en su perímetro, que estabilizan a la lámina sobre la boca de la piscina, manteniendo su superficie perfectamente tensa, constituyendo una eventual protección que impide el ensuciado del agua y evitando la cai-



da en su interior de objetos extraños, tales como hojas, papeles, etc.

- Para una mayor seguridad, la cubierta laminar está dotada de unos vientos que se fijan en las cabezas
5. de unos tornillos clavados en el terreno, y cuyas cabezas quedan situadas a ras de suelo. Este dispositivo de fijación, coadyuva a la acción de los medios de anclaje situados en el perímetro de la cubierta, evitando el incorrecto desplazamiento de ésta por efecto de la acción del viento.
10. Los medios de anclaje incorporados a la cubierta laminar, están constituidos por un tubo o cámara marginal, provisto de válvulas para su llenado de agua, de manera que actúe por su propio peso como elemento de fijación del conjunto.
15. Con el fin de facilitar la explicación, se acompaña a la presente memoria descriptiva de una lámina de dibujos en la que se ha representado un caso de realización que se cita a título de ejemplo.

En los dibujos:

20. La figura 1, representa en perspectiva de la cubierta de protección, en su posición de servicio:

La figura 2, manifiesta un detalle del anclaje marginal de la cubierta.

Haciendo referencia a las figuras, se aprecia

126264



5. en su realización una cubierta 1 de material laminar plástico en cuyo perímetro se constituye una cámara tubular 2, con válvulas 3 para su llenado de agua, dando lugar a una zona marginal de anclaje del conjunto sobre el borde 4 de la piscina.

A partir de esta cámara tubular, se constituye una pestaña continua 5, con ojetes guarnecidos o reforzados 6, para paso de los vientos 7 tensores de la superficie de la lámina 1.

10. Estos vientos se fijan en las cabezas 8, de unos tornillos clavados en el terreno.

15. El modelo, dentro de su esencialidad, puede ser llevado a la práctica en otras formas de realización que difieran en detalle de la indicada a título de ejemplo en la descripción y a las cuales alcanzará igualmente la protección que se recaba. Podrá, pues, construirse en cualquier forma y tamaño, con los materiales mas adecuados, por quedar todo ello comprendido en el espíritu de las reivindicaciones.



126264

N O T A

Descrito el objeto y utilidad de la presente invención lo que se declara como no divulgado ni practicado en España, comprende las siguientes reivindicaciones:

5. 1. Una cubierta para protección de piscinas, caracterizada esencialmente por el hecho de estar constituida por una lámina de material plástico, de superficie sensiblemente superior al contorno de la piscina, cuya lámina comprende cámaras marginales para ser llenadas de agua, y operativamente dispuestas para asentar sobre el bordillo de la piscina, constituyendo un marco continuo de apoyo que por su peso determina su arrape al suelo.

10. 2. Una cubierta, según la anterior reivindicación en la que a partir del marco de apoyo antedicho, se constituye una pestaña con orificios espaciados y convenientemente guarnecidos para paso de unos tirantes que coadyuvan a la acción del marco, manteniendo tersa la superficie general de la cubierta sobre la superficie de la piscina.

3. Una cubierta para protección de piscinas.

Según se describe y reivindica en la presente

126264



memoria descriptiva que consta de 5 hojas, foliadas y
escritas a máquina por una sola de sus caras y se acompa-
ña una lámina de dibujos.

Madrid, a 13 DIC. 1966

p.a.

JAIME ISERIN

D. P.

Firmado: LUIS REY PADILLA



Fig. 1

126264

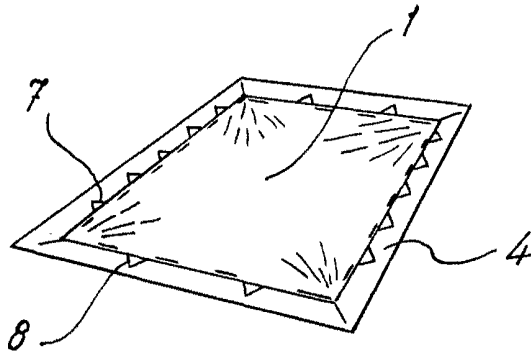
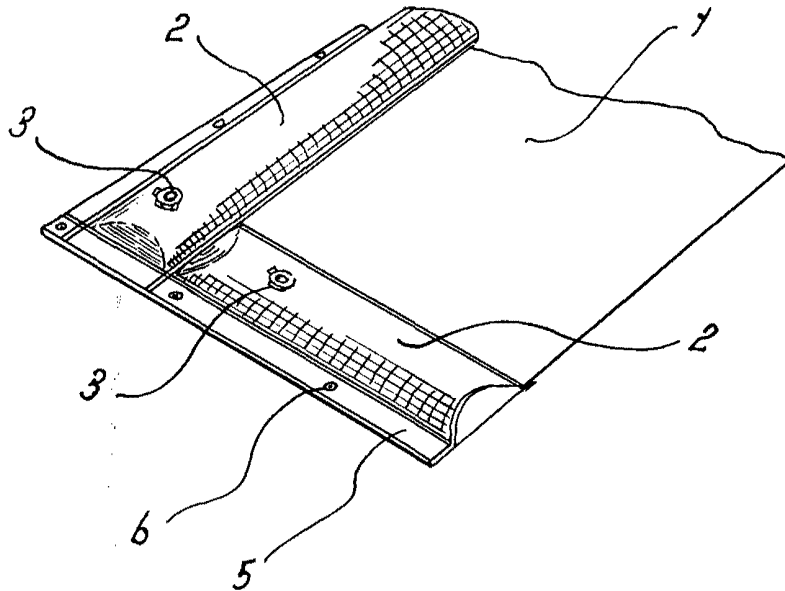


Fig. 2



Madrid, 13 DIC. 1966
p.p. Jaime Isern