

126257

126257¹³⁰



M O D E L O D E U T I L I D A D

por V E I N T E años

en España, a favor de DISTRIBUIDORA HISPANO AMERICANA, S. A.
-DIMASA-, de nacionalidad española, residente en Bilbao, c/
Gran Vía nº 56, cuyo Modelo de Utilidad se refiere a:
"DISPOSITIVO PARA DESPLAZAR ARMARIOS COLATERALMENTE ADAPTADOS".

-o-o-o-o-o-o-o-o-o-o-o-o-o-

M E M O R I A D E S C R I P T I V A

El Modelo se refiere, conforme indica su enunciado, a un dispositivo que ha sido específicamente concebido para efectuar el desplazamiento de armarios cuando estos forman un sólo bloque.

5.- Antes de hacer una descripción detallada del objeto esencial del presente Modelo de Utilidad, es conveniente exponer las circunstancias en las cuales se requiere la utilización del nuevo dispositivo a que este Modelo se refiere.

10.- Se trata de una serie de armarios colocados unos junto a otros, con la finalidad de ocupar menos espacio. Cada armario podrá tener la disposición interna que se crea más conveniente, según el uso a que se destinen. No se necesita ninguna preparación para ser instalados, ya que el conjunto de armarios se sitúa directamente sobre el suelo, una vez colocados unos carriles o guías sobre los que se pueden desplazar -

15.-

./...

126257

- 2 -

130



los cuerpos de armario en forma independiente. Todo esto ocasiona una economía de espacio, ahorra tiempo y el volumen es utilizado totalmente.

- 5.- La ventaja del Modelo reside en que solamente se utiliza un solo pasillo, a pesar de ser muchos los armarios y la superficie del suelo se emplea al máxima, ya que cuando se ha de utilizar un armario, el bloque que convenga se desplaza convenientemente sobre los carriles que est'an sobre el piso y así se abre un nuevo acceso para llegar al armario deseado.
- 10.- El desplazamiento de los armarios puede realizarse, bien con la ayuda de un motor eléctrico o como en el presente caso, mediante una simple palanca que facilita el desplazamiento con muy poco esfuerzo y logrando que dicho desplazamiento sea sumamente silencioso, puesto que sitúa una sola palanca girando en un punto inferior y con una pequeña fuerza se efectúa el desplazamiento.
- 15.- El simple hecho de disponer de un dispositivo tan cómodo, da facilidad para que puedan construirlos a un precio asequible estos bloques de armarios, ya que de este modo el desplazamiento se hace sin necesidad de equipos auxiliares, y por ello el precio es competitivo dado la sencillez del dispositivo.
- 20.- Una idea más completa del objeto que constituye este Modelo de Utilidad la proporciona la descripción siguiente, al hacer referencia a los dibujos que a esta Memoria se acompañan, en los que de manera un tanto esquemática y exclusivamente por vía de ejemplo, se representan los conjuntos y detalles más característicos de la idea del invento, al hacer referencia a un posible caso de realización práctica.
- 25.- En los dibujos:
- 30.- La Fig. 1ª.- Muestra el conjunto de una serie de armarios. A la izquierda constituyen dos bloques, uno pequeño y otro más ancho, y a la derecha tres bloques de armarios; entre ellos

./...

126257

- 3 -



queda el espacio conveniente para el acceso a uno y otro grupo, a fin de introducir o sacar los materiales que contienen.

El problema se suscita cuando uno de estos bloques ha de ser desplazado para abrir el acceso en otro lugar.

- 5.- La Fig. 2ª.- Es una vista de frente de la palanca, tal y como está concebida y que simplemente con empujar de su mango -9- se efectúa el desplazamiento del armario; todo ello con muy poco esfuerzo. Comentando estos dibujos se hace la aclaración - de que, mediante el nº 1 se indica el cuerpo de un armario, con su correspondiente zona de archivo en el interior que puede con
- 10.- siderarse como elemento terminal de una serie de armarios que forman en conjunto un bloque. El nº 2 señala cuerpos de armarios de doble acceso, es decir, por uno y otro lado, susceptibles de ser desplazados mediante la palanca objeto de este Modelo de Utili
- 15.- dad para crear un espacio intermedio -3- que queda entre dos bloques contiguos, a modo de pasillo, para proporcionar acceso a los dos cuerpos de armario y colocar o recoger los documentos precisos. El nº 4 indica los carriles o bastidor-guía inferior' sobre los que se desplazan los bloques de armarios con los rodamientos, ruedas o elementos adecuados para lograr un fácil desplazamiento y a la vez cómodo, con un mínimo esfuerzo. El nº 5 señala el punto de giro de cada una de las palancas de accionamiento, permitiendo que a este punto esté unida una barra -6- que engarza en el elemento tubular -8- en forma telescópico, de modo que en el momento en que se hace un esfuerzo en la empuñadura, se efectúa un giro en el punto -10-, pero como hay posibilidad de recoger sobre sí mismos las piezas -6- y el elemento tubular que la abarca, la espiga -7- queda introducida y sin necesidad de ningún otro dispositivo se acercan entre sí las dos piezas desplazándose el
- 20.- armario. En realidad se efectúa un apalancamiento que gira en el punto -10- solidario al cuerpo del armario y se mantiene rígido - el punto -5- que está situado en el bastidor apoyo del conjunto.-
- 25.-
- 30.-

126257

- 4 -

13



El nº 6 indica la barra unida al punto -5- que en su parte terminal -7- se encuentra introducida en el elemento tubular -8- que se prolonga hacia el mango de accionamiento -9- que tiene establecido un punto de giro en el lugar -10-; en el interior del elemento tubular -8- se introduce la espiga -7- y puede desplazarse libremente a medida que sufra desplazamiento el armario o grupo de armarios, -2- cuando se hace girar la palanca -9- en uno u otro sentido. El punto de giro -10- de la palanca -8-, se mantiene rígido mediante un soporte -11-, el cual solidariza -
5.- este punto de giro -10- con el cuerpo del armario -2-.
10.-

Descrita convenientemente la naturaleza del Modelo de Utilidad, como asimismo la forma de poderlo llevar a la práctica para convertirlo en una realidad industrializable, se hace constar que en el mismo serán susceptibles de introducir todas aquellas modificaciones de detalle que las circunstancias y la práctica pudieran aconsejar, siempre y cuando que con las variantes que se introduzcan no se cambie, altere o modifique la esencialidad del objeto descrito.
15.-

N O T A

20.- Se declara como de propiedad y navedad para todo el territorio español el contenido de las siguientes:

R E I V I N D I C A C I O N E S

25.- 1ª.- "Dispositivo para desplazar armarios colateralmente adaptados", que comprenden un bastidor general de base; unos carriles o guías de deslizamiento incluidos en dicho bastidor; un bloque de armarios colateralmente adaptados y dispuestos para poder deslizar sobre las guías de dicho bastidor; medios para desplazar dichos armarios, separándolos para permitir el acceso al armario deseado.

./...

12625-7 -

13



2ª.- "Dispositivo para desplazar armarios colateralmente adaptados", que cuentan porque los armarios a que se refiere la - nota precedente facultativamente se encuentran suspendidos sobre órganos de deslizamiento por rodadura.

3ª.- "Dispositivo para desplazar armarios colateralmente adaptados", que cuentan con medios para desplazar dichos armarios - y permitir el acceso al armario deseado, estando constituidos dichos medios por palancas que articulan sobre un eje fijo dispuesto en el lateral de cada armario, cuyas palancas tubulares reciben por su extremo inferior y en forma telescópica sendas varillas, que por su extremo libre giran sobre un pivote fijado en el lateral del bastidor inferior.

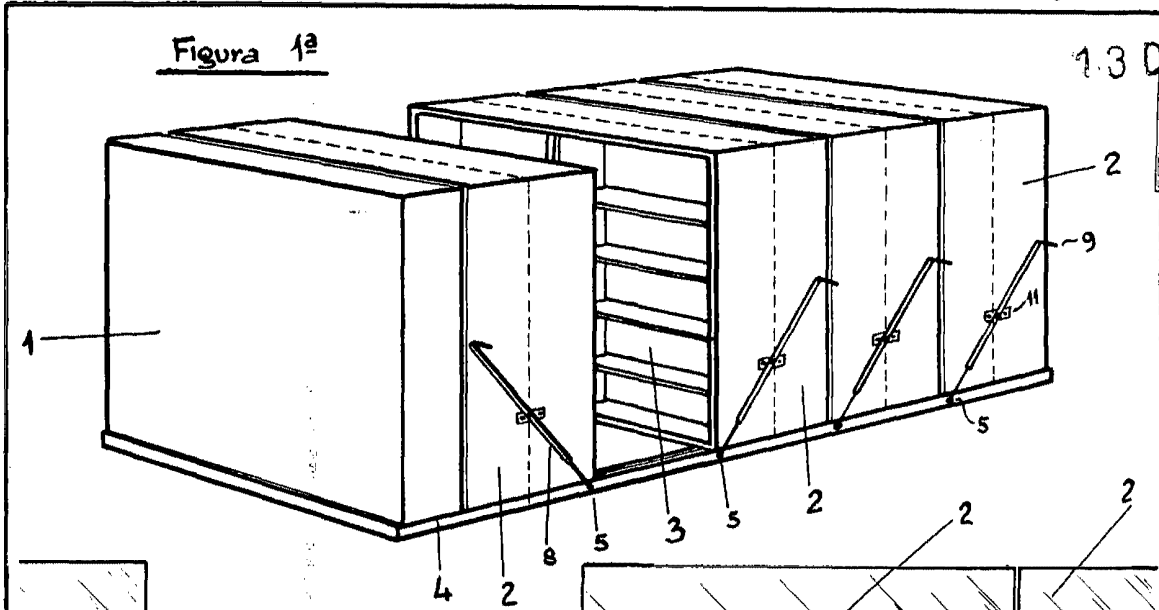
4ª.- "DISPOSITIVO PARA DESPLAZAR ARMARIOS COLATERALMENTE ADAPTADOS".

Todo ello conforme se escribe y reivindica en la presente Memoria Descriptiva que consta de CINCO hojas escritas a máquina - por una sola de sus caras y laminas de dibujos que la ilustran.

Madrid, 13 de Diciembre de 1.966

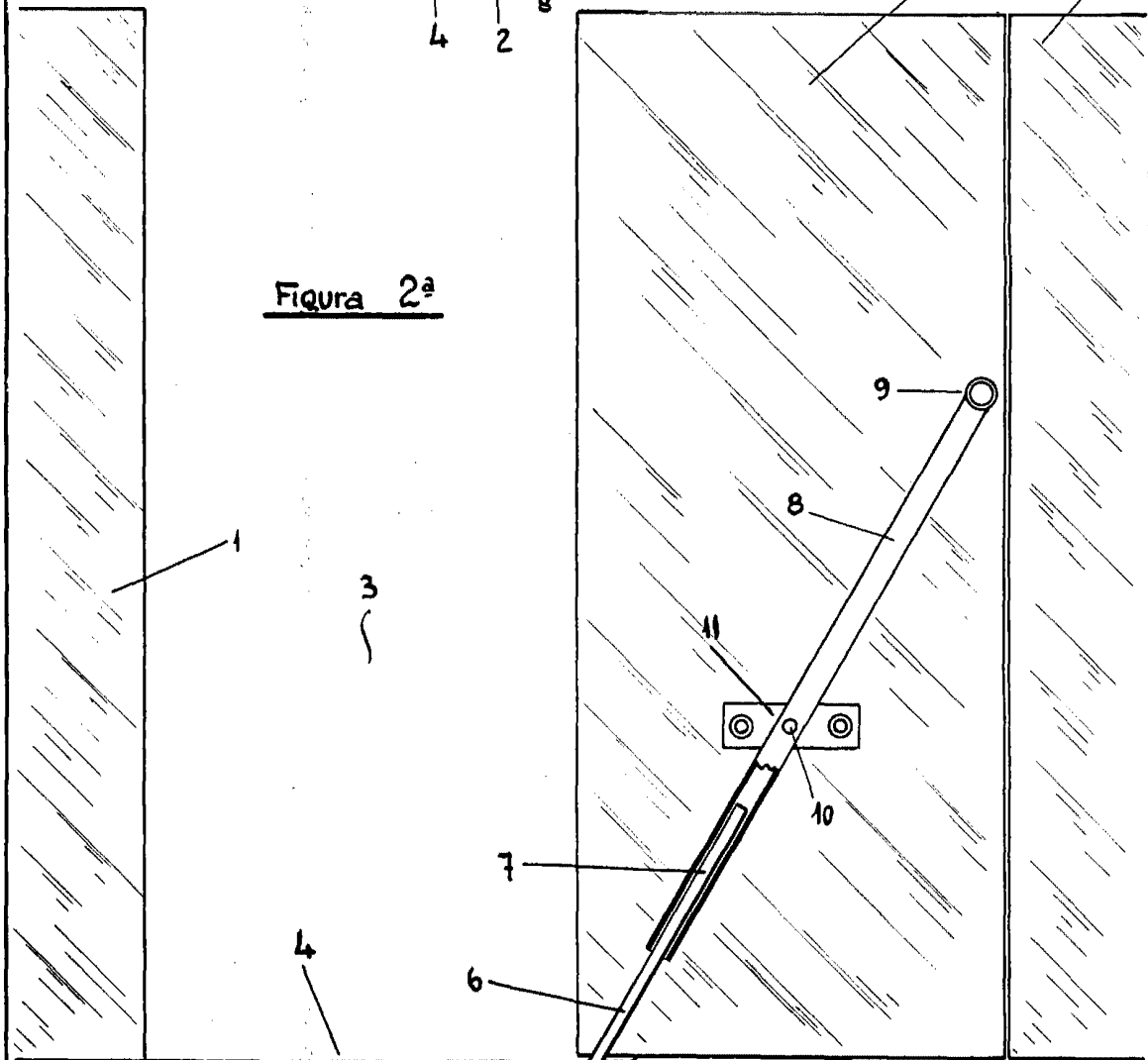
E. GONZALEZ VACAS
P.P.

Figura 1ª



13 DIC 1966
PATENTE
DIEZ CTS

Figura 2ª



Escala variable

MADRID 13 DICIEMBRE DE 1966

E. GONZALEZ VASAS
P. P.