

D. Leonard Morvoin, residente en Berlin-Weissenau, Calle Gustav-Adolf 131, solicita patente de invención por 20 años para España y Colonias por "Un nuevo aparato para facilitar la adquisición de artículos variados." (grupo 6 clase 67)

Se solicita esta patente bajo la convención internacional basándose en la patente alemana del 7 Agosto 1931



Este invento se refiere a un aparato para la venta de artículos variados. A través de dicho aparato podrán salir cuerpos regulares e irregulares, que por su forma y color presentarán el valor del objeto a adquirir.

5 A un comprador se indica el valor de un objeto a adquirir por los cuerpos visibles en un colector del aparato, pudiéndose tocar dicho objeto por el cuerpo correspondiente. Cada uno de los cuerpos pasa a un colector en el cual queda visible, saliendo de él tan luego que lleguen otro u otros cuerpos a dicho colector.

10 En el colector quedan por lo tanto siempre a lo menos un cuerpo visible antes de su salida del aparato.

15 Los cuerpos pueden salir del colector en el mismo orden en que han entrado, pero también podrá dispñerse un mecanismo para la inversión del orden de salida de los cuerpos que se hallan en el colector. No obstante se debe poder conocer claramente cual de los cuerpos será expulsado en el próximo accionamiento del aparato.

20 El dispositivo para la expulsión del cuerpo que servirá de ficha para recibir el objeto a adquirir, podrá trabajar de modo que la expulsión de un cuerpo del proyector se efectúe, referentemente por el cuerpo siguiente en combinación con un órgano de expulsión. El colector podrá dispñerse preferentemente en sentido inclinado delante de la caja del aparato, de modo que los cuerpos entrantes puedan ser observados perfectamente por los adquirentes que se hallan por lo regular de pie delante del aparato.

25

Los cuerpos que sirven como fichas para ser recogidos por los objetos a adquirir podrán tener formas, regulares o irregulares por lo tanto presentarán formas variadísimas p.e. de bola, dado, cono, cilindro, rodillo, varilla, etc. y se componerán de cualquier material apropiado.

30

El aparato podrá fabricarse de manera que los cuerpos no podrán ser sacados del dispositivo, sino que vuelvan a la caja y pasando a su vuelta por una ventana o mirilla. Cada uno de los cuerpos salientes es retenido mediante un mecanismo apropiado delante de la mirilla el tiempo necesario para que el cuerpo siguiente es estado del colector.

35

Por esto dispositivo se obtiene la ventaja de que se evitan discusiones referente al último cuerpo que se ha solado del colector.

40



En los dibujos adjuntos se ve esta a guisa de ejemplo una forma de ejecución práctica del objeto del invento, que consiste en un nuevo aparato para facilitar la venta de artículos variados.

En los dibujos muestran

Fig. 1 el aparato de venta en vista perspectiva.

Fig. 2 corte longitudinal a través del aparato de venta.

Fig. 3 corte longitudinal a través de colector para los cuerpos expulsados y caídos sobre línea A B de fig. 4.

Fig. 4 vista frontal del mismo colector.

Fig. 5 el fondo móvil del colector en elevación y proyección

Fig. 6 vista del colector con un mecanismo para volver el cuerpo

50

al interior de la caja.

Fig. 7 corte según línea D C de fig. 6.

En una caja 1 en forma de cupitre del aparato se ha dispuesto una tabla 2 provista de orificios 3 en los cuales se han fijado cuerpos regulares o irregulares como bolas, dados, conos, cilindros rodillos, varillas o similares de cualquier material apropiado.

55

La forma o el color de dichos cuerpos servirá como distintivo para los objetos a recibir por el cuerpo correspondiente. Los orificios o agujeros 3 de la tabla 2 se han cubierto de capas 3' 3" de papel, u otro material fácilmente rompible, en sus superficies superior e inferior, de modo que los cuerpos que se hallan en los agujeros 3 no podrán reconocerse desde afuera.

60

Por medio de una varilla o palillo 5 provisto de un mango 6, uno de dichos cuerpos puede ser expulsado a través de los agujeros 3. El cuerpo p.e. una bola caerá después de expulsado de la 2 en un canal o en un fondo indicado 7 que conduce el cuerpo do a un colector 8 colocado en el extremo delantero de la ca

65

70

El colector 8 posee un canal de guía 9 que conectando con el fondo inclinado 7 hace caer los cuerpos - bolas en el ejemplo mostrado en los dibujos - en un depósito 10 que lleva un peldaño pequeño 11 para impedir que la bola siga rodando. El colector de forma preferentemente inclinado 8 está provisto de una tapa 12 de material transparente, para poder ver bien el cuerpo al entrar al colector. Debajo de la tapa 10 se ha dispuesto un fondo movable 13 (fig. 5)

75

que presenta una abertura 14 y en frente de la tapa una incisión 15 en la cual entra una espiga o palanca 16 movable en sentido longitudinal del fondo 13 la que de este modo arrastra consigo el fondo 13 desplazando la abertura 14.

80

La espiga 16 está fijada preferentemente en un árbol 17 dispuesto debajo del fondo inclinado 7. Este árbol atraviesa la tapa del aparato siendo provisto en su extremo posterior de un botón 18 por el cual se puede accionar dicho árbol 17 para que gire alrededor de su eje longitudinal.

85

Un muelle 19 fijado por un extremo en la tapa 1 y con el otro extremo en el árbol 17 vuelve a colocar el árbol siempre otra vez en su posición inicial. En su extremo delantero del árbol 17 lleva un disco 20 provisto de una espiga 16. Al hacer girar el árbol 17 por medio del botón 18, la espiga 16 (fig. 4 de derecha a la izquierda) arrastra consigo el fondo movable 13. En dicho fondo movable 13 se ha provisto además otro órgano de avance 21 que puede adoptar forma de gancho y que acompaña el fondo en sus movimientos. Esta pieza ganchofórmate 21 se desplaza avanzando hacia el canal de guía 9 del fondo inclinado 7. Si sobre el fondo 10 se halla solo un cuerpo p.e. una bola, entonces al girar el árbol 17 resp. su disco 20, se hace caer la bola que se halla delante del canal de guía 9 (en fig. 4 mostrada en forma rayada) desde el órgano de avance 21 hasta el peldaño 11 en donde queda retenida en forma bien visible desde afuera.

90

95

Este primer cuerpo p.e. una bola teñida de modo especial, es expulsado por el propietario del aparato y valdrá como ficha para el comprador que en cambio percibirá el objeto correspondiente, pagando por el un precio estipulado previamente. Después de haber cobrado su importe el primer comprador y de haber recibido el objeto que le corresponde, según la primera bola bien visible podrá expulsar un segundo cuerpo, o sea p.e. una segunda bola mediante el palillo 5. Esta segunda bola pasa por el canal de guía 9 colocándose al lado de la primera en el fondo firme 10 (fig. 4). Entonces el comprador o el vendedor accionaran el árbol 17 y el órgano de avance 21 desplazará la primera bola haciéndola pasar por el peldaño 11, de modo que la segunda bola pueda colocarse en su

100

105



110 sitio.

Preferentemente el disco 20 del arbol 17 estará provisto de una hendidura 22 que en la forma de ejecución mostrada tiene forma hemisférica. En dicha hendidura cae la primera bola al ser impulsada por encima del peldaño 11. Al seguir girando el arbol 17 la bola sale de la hendidura 22 cayendo a un depósito 23 dispuesto debajo del colector 8. De este depósito 23 se podrán sacar las bolas o cuerpos correspondientes por el comprador mismo para trocarlos contra el objeto que le corresponde.

120

El invento podrá ejecutarse también de modo que pueden llegar más de dos cuerpos al colector cuya orden de salida podrá invertirse mediante un dispositivo especial. De esta manera el comprador podrá recibir en caso dado, el objeto que corresponde a la última bola expulsada por él. El colector debe presentar en este caso un mecanismo apropiado para cambiar el orden en que las bolas se siguen, para que la última llegue a ser la primera e igualmente el órgano de avance del colector podrá tener cualquier otra forma y combinación apropiada, p.e. forma de biela, varilla, de medios de presión y otros similares.

125

130

En lugar de dar al aparato la forma de pupitre, en cuya tapa se hallan los cuerpos en orificios practicados expresamente se podrá utilizar cualquiera otra forma de aparato. Se podrán disponer los cuerpos p.e. en un embudo de cuya abertura pasarán al colector.

135

Para evitar discusiones sobre la bola que corresponde al adquirente, el invento podrá ejecutarse también como sigue: El cuerpo podrá ser vuelto al depósito en lugar de ser expulsado desde el depósito 23 del colector.

140

Entonces en su vuelta al aparato el cuerpo pasará a través de una mirilla 24 a la cual lo conduce un eje de canal 25. En el último caso el disco 20 del arbol 17 lleva además de la espiga o palanca 16, un diente pequeño 26 que al ser accionado el arbol 17 actúa de su parte sobre palanca 27 giratoria alrededor del punto 28.

145

Dicha palanca arrastra consigo con su extremo libre una espiga 29 fijada en un órgano de reten p.e. una pequeña compuerta que retiene el cuerpo que se halla detrás de la mirilla 24 hasta el próximo accionamiento del aparato. Levantando la compuerta 30 queda el camino libre y la bola podrá rodar hacia el interior del aparato accionándose en la caja.

150

Para asegurar el accionamiento de la compuerta 30 después del retroceso de la palanca 27 se podrá disponer encima de la palanca 27 el muelle 31. Para impedir un retroceso indeseable del disco del arbol 20 y de la espiga 26 resp. se ha fijado en el extremo posterior de la palanca 27 una articulación 32 que se

155



al retroceder la espiga 26 bajando a su paso.

160

Preferentemente se dispondrá un tope 33 para limitar la trayectoria de la palanca 27. La distancia de la espiga 26 de la palanca 16 en el disco 20 se ha calculado de modo que la espiga 26 ya efectúa su presión en el extremo posterior de la palanca 27, mientras que la palanca 16 se halla aun en la incisión 15.

165

El movimiento prematuro del organo de retén 30 es necesario para que la bola que se halla delante de la mirilla 24 quede libre y para que el organo de retén 30 vuelva a su posición inicial antes de que la segunda bola llegue al canal 25.

N O T A

170

La oficina de invención cuyo privilegio se solicita para España y colonias deberá recibir en un nuevo aparato para facilitar la adquisición de artículos variados" sin de lo que se declara como nuevo y de cuya invención lo siguientes:

175

1º "Un nuevo aparato para facilitar la adquisición de artículos variados" caracterizado por el hecho de que los cuerpos que indican el valor de los artículos a adquirir pasen a un colector en el cual quedan visibles y del cual podrán salir después por algún medio mecánico o manual.

2º "Un nuevo aparato para facilitar la adquisición de artículos variados" según reiv. 1 caracterizado por el hecho de que el cuerpo pase del colector solamente cuando otro u otros cuerpos llegan al mismo, que ando antes de su salida siempre a lo menos un cuerpo visible en el colector.

180

3º "Un nuevo aparato para facilitar la adquisición de artículos variados" según reiv. 1-2 caracterizado por el hecho de que los cuerpos salgan en el orden en que hayan llegado al colector.

190

4º "Un nuevo aparato para facilitar la adquisición de artículos variados" según reiv. 1-3 caracterizado por el hecho de que la expulsión de un cuerpo del colector se efectue referentemente por el cuerpo siguiente en combinación con un organo de impulsión.

195

5º "Un nuevo aparato para facilitar la adquisición de artículos variados" según reiv. 1-4 caracterizado por el hecho de que el colector mostrado preferentemente forma inclinada presente un fondo movable (13) que lleva simultaneamente un oficio de salida (14) para los cuerpos a expulsar y un organo de impulsión (21) el que en una rotación del arbol (17) con el fondo (13) es avanzado hasta el canal (9).

200



205 6º "Un nuevo aparato para facilitar la adquisición de artículos variados" según reiv. 1-5 caracterizado por el hecho de que encima del fondo movable (13) del colector (8) delante del canal de guía (9) se haya dispuesto un fondo fijo (10) para los cuerpos expulsados cuya boca abra preferentemente en su extremo delantero un pedáneo (11).

210 7º "Un nuevo aparato para facilitar la adquisición de artículos variados" según reiv. 1-6 caracterizado por el hecho de que debajo del colector (8) se halla un árbol (17) que puede girar alrededor de su eje longitudinal mediante un botón (18) siendo fijado en el un muelle (19) cuyo otro extremo está unido solidamente con la caja (1).

215 8º "Un nuevo aparato para facilitar la adquisición de artículos variados" según reiv. 1-7 caracterizado por el hecho de que en el extremo delantero del árbol (17) se haya provisto un disco (20) que presenta una espiga o palanca (16) que entra en una hendidura (15) del fondo movable (13)

220 9º "Un nuevo aparato para facilitar la adquisición de artículos variados" según reiv. 1-8 caracterizado por el hecho de que en el disco (20) se haya practicado una incisión (22) correspondiendo a la forma del cuerpo a ser expulsado, con el fin de recibir los cuerpos que son expulsados pasando por el pedáneo (11) y el orificio (14).

225 10º "Un nuevo aparato para facilitar la adquisición de artículos variados" según reiv. 1-9 caracterizado por el hecho de que debajo del disco (20) del árbol (17) se haya dispuesto un depósito (23) en el cual al seguir girando el árbol (17) caen los cuerpos salidos de la incisión (22).

230 11º "Un nuevo aparato para facilitar la adquisición de artículos variados" según reiv. 1- caracterizado por el hecho de que los cuerpos que salen del colector puedan volver a la caja del aparato pasando en su trayectoria de regreso por una mirilla.

235 12º "Un nuevo aparato para facilitar la adquisición de artículos variados" según reivindicaciones 1-5 caracterizado por el hecho de que cada uno de los cuerpos salidos del colector será retenido delante de una mirilla mediante un órgano apropiado, hasta que el cuerpo siguiente haya salido del colector.



240

13º "Un nuevo aparato para facilitar la adquisición de artículos variados" tal como se ha descrito y demostrado en los dibujos adjuntos.)

Consta de 7 hojas mecanografiadas en una sola cara

Barcelona 29 Marzo 1932

J. B. RENTER RIDEAURA
P.P.



126236

Fig. 3.

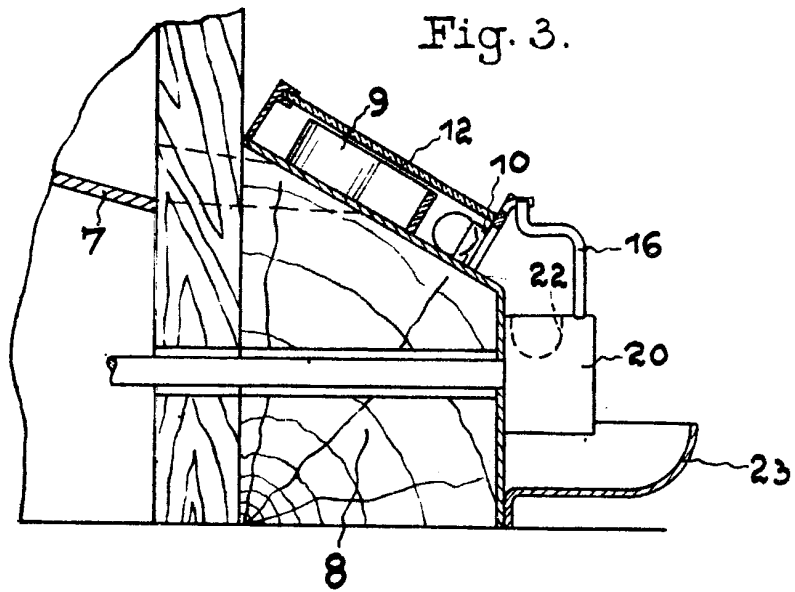


Fig. 4.

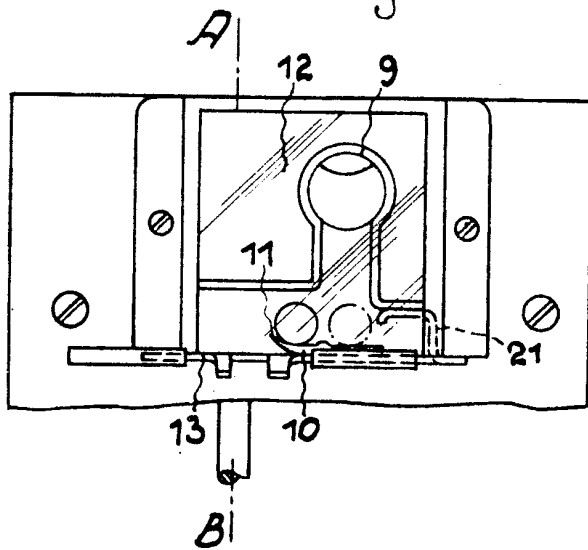
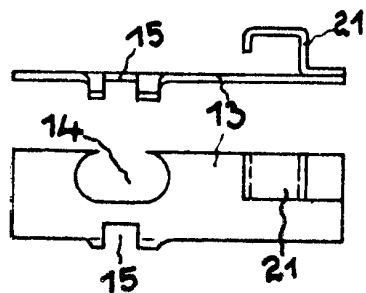


Fig. 5.



ESPECIAL MOVIL

Handwritten notes or signatures in the bottom right corner.

126726

Fig. 6.

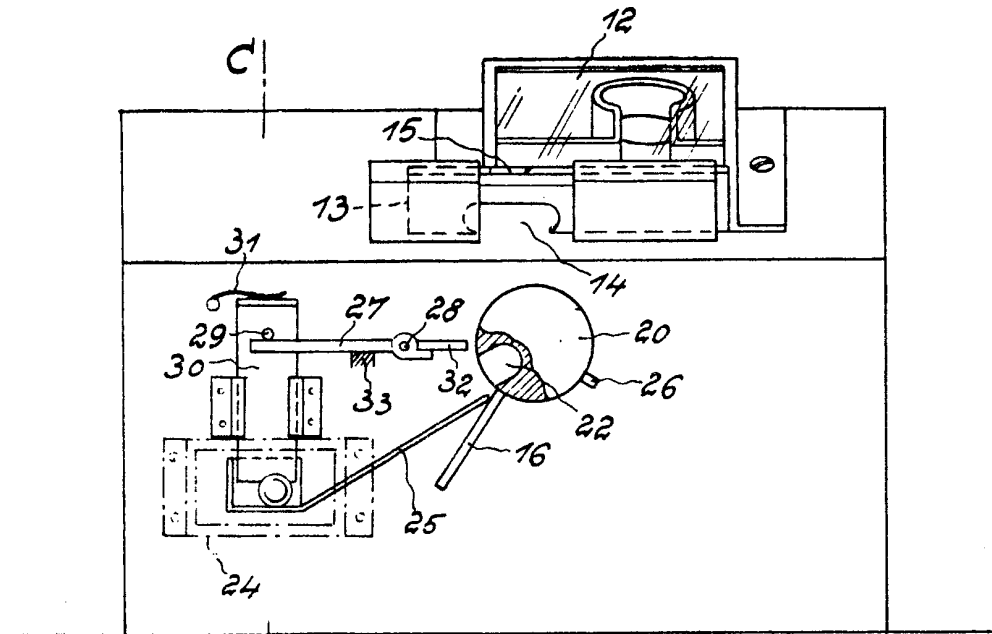
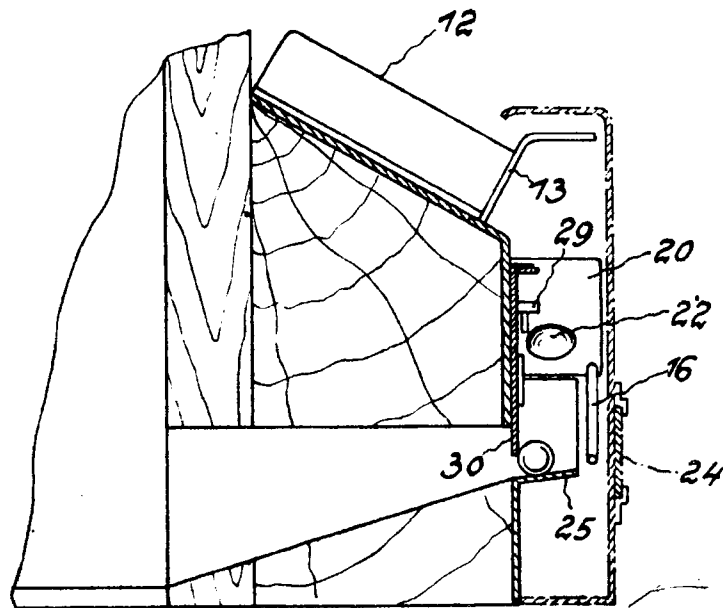


Fig. 7.



29/7/12

126286

Fig. 1.

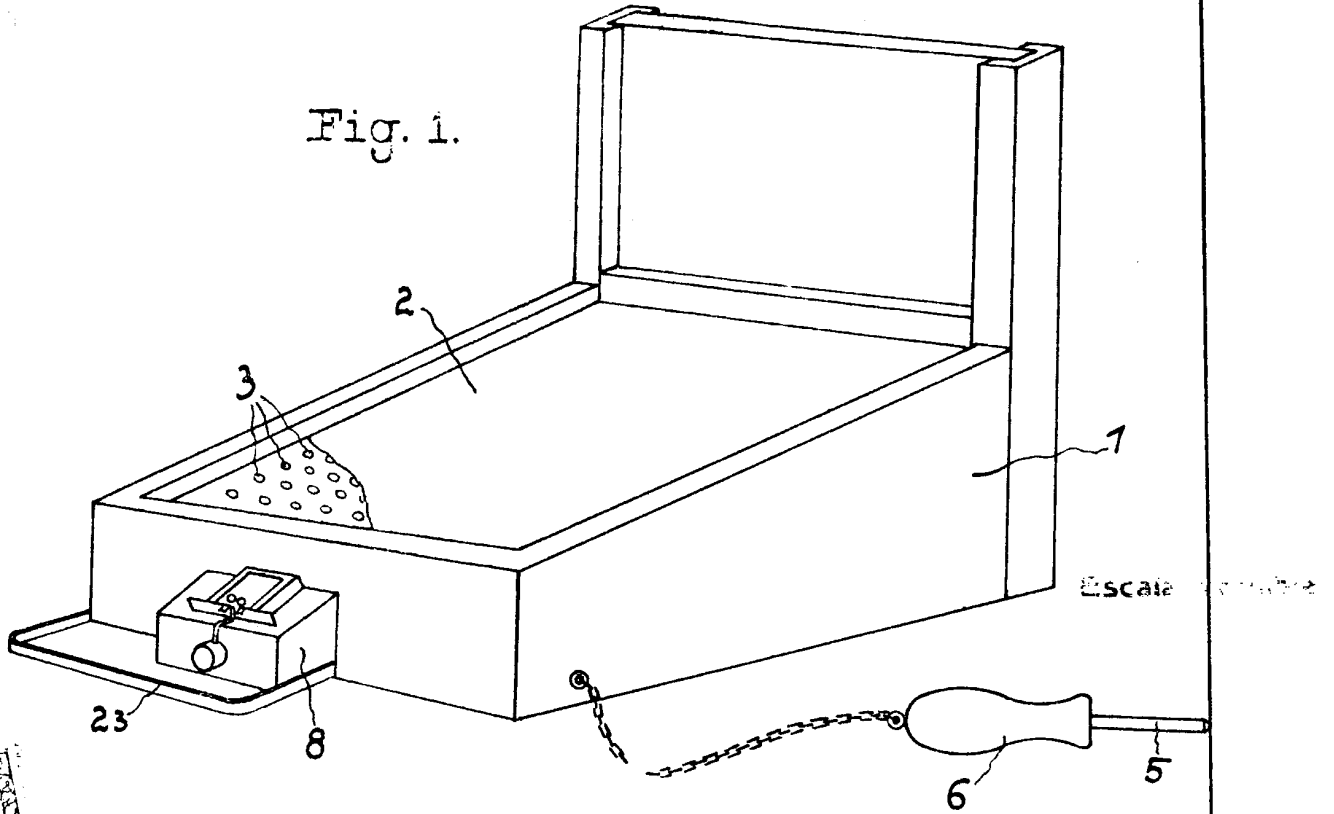
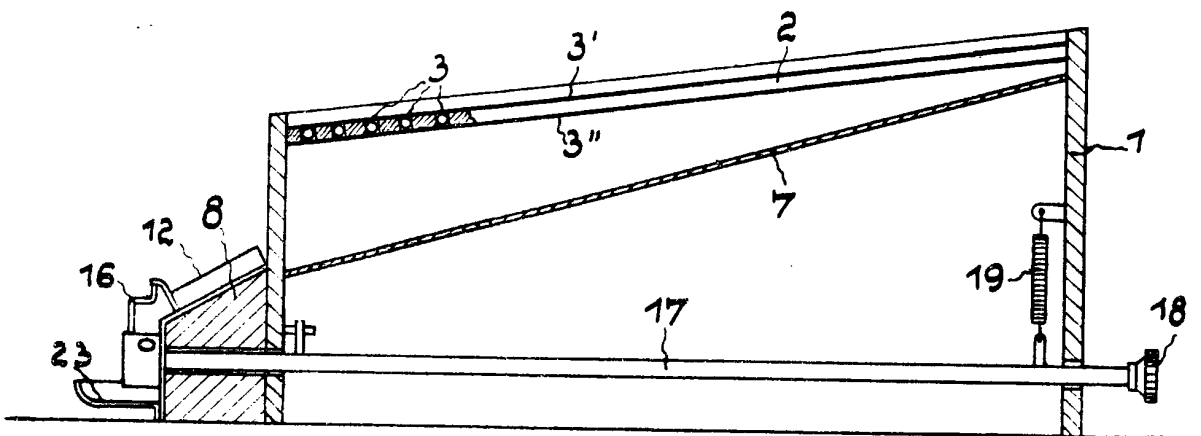


Fig. 2.



27/11/16
KONTRA RIZADURA