

126235



126235

- 1 -

MEMORIA DESCRIPTIVA

que se acompaña

a la solicitud de

registro de un Modelo de Utilidad, por
veinte años en España, a favor de JUGUE-
TES RACIONALES, S.A., residente en MADRID,
Rodriguez San Pedro, 12, de nacionalidad
española,

por:

"UN JUGUETE EDUCATIVO"

- - - -

126235



El presente registro de Modelo de Utilidad concierne, como su enunciado indica, a un juguete educativo, de acuerdo con la descripción detallada que del mismo se realiza.

5 Este resultado industrial mejora notablemente todo cuanto sobre el particular se conoce y utiliza actualmente, tanto por su sencillez constructiva, como de aplicación, amenidad y moralidad, estética, higiene y economía.

10 El juguete cuyo registro se solicita, tiene por finalidad operativa, el montaje y desmontaje de varios elementos, sobre y de un soporte común, siendo totalmente recuperables las piezas utilizadas.

15 Para la debida ilustración de este objeto, se adjunta a la presente memoria descriptiva, una hoja de planos en la que, a título de ejemplo, se representan todas y cada una de las partes que lo forman y la relación que guardan entre si.

En la citada hoja de dibujos,

LA FIGURA PRIMERA muestra una vista en perspectiva superior de la pieza que sirve de base del conjunto estructural.

20 LA FIGURA SEGUNDA corresponde a una vista en alzado del elemento central de soporte de las piezas que forman el juego.

LA FIGURA TERCERA es otra vista, en perspectiva inferior, de la pieza de remate superior.

LA FIGURA CUARTA es una perspectiva superior de una pieza intermedia.

25 LA FIGURA QUINTA representa una vista en alzado lateral del juego montado.

En estas figuras y con el mismo valor en todas ellas, se aprecian las siguientes referencias:

30 1.- Pieza inferior de base, de forma sensiblemente paralelepipedica, con un truncado angular, de dimensiones y material



126235

apropiado.

2.- Orificio central, inferiormente guarnecido y que va roscado para recibir al extremo correspondiente del vástago -3-.

5 3.- Vástago perfilado, rígido y de proyección longitudinal, que representa el medio de enlace de todas y cada una de las piezas que forman el juego.

4.- Extremo inferior roscado del vástago -3-, que permite su fijación por rosca en el orificio guarnecido -2- de la pieza inferior básica -1-.

10 5.- Terminal superior del vástago -3-, destinado a servir de medio de fijación de la pieza superior -6-.

6.- Pieza superior, de igual forma que la pieza -1-, pero de menor dimensión que ésta.

15 7.- Orificio guarnecido y roscado, previsto en la pieza superior de remate -6- y que fija al terminal superior del citado vástago -3-.

20 8.- Piezas intermedias, de la misma forma que las piezas -1- y -6- descritas, pero de dimensiones entre si ajustadas, para formar en su combinación un escalonamiento, según el detalle representado en la figura 5ª del plano anexo.

Estas piezas están dispuestas en número adecuado, no existiendo sobre el particular ninguna limitación.

9.- Orificio central dispuesto en cada pieza -8- y que facilita el paso del soporte común -3-.

25 Cada pieza mencionada, presentará un distinto color para determinar un mayor efecto de sugestividad al juguete.

30 Descrita suficientemente la naturaleza del Modelo, se hace constar expresamente que cualquier modificación de detalle que se introduzca en el mismo, se considerará incluida dentro de esta protección, en tanto que no altere o modifique esencialmente su finalidad característica.

126235

10 D



Por último, se declaran de novedad y utilidad, las reivindicaciones que contiene la siguiente

N O T A

5 1º.- UN JUGUETE EDUCATIVO, caracterizado esencialmente porque comprende la disposición de una pluralidad de piezas, de igual forma pero de distinto color y dimensiones, con el fin de formar un escalonamiento sucesivo en la fase de armado racional del juguete.

10 2º.- UN JUGUETE EDUCATIVO, según la anterior reivindicación, caracterizado esencialmente porque la pieza base inferior que forma el soporte del conjunto, presenta una perforación guarnecida, prevista para recibir al terminal inferior de un vástago de enlace.

15 3º.- UN JUGUETE EDUCATIVO, según las anteriores reivindicaciones, caracterizado esencialmente porque la pieza superior del juego, presenta en su interior, un acondicionamiento roscado, que recibe al terminal superior del mencionado soporte a efectos de fijación.

20 4º.- UN JUGUETE EDUCATIVO, según las anteriores reivindicaciones, caracterizado esencialmente porque comprende la disposición de un vástago de enlace de todas y cada una de las partes que forman el juego, presentando este vástago un perfilado longitudinal de refuerzo y ambos extremos roscados, con la finalidad descrita de ajuste sobre la primera y última pieza y siendo pasante el vástago aludido sobre las demás piezas, las que con este fin presentan unas perforaciones de dimensiones ajustadas.

25 5º.- UN JUGUETE EDUCATIVO.

30 Todo ello tal y como se describe en la presente memoria, que consta de cinco páginas escritas a máquina y dibujos que se acompañan.

126235

10 DIC.



Madrid, 10 de Diciembre de 1.966

JOSE MARIA DEL CORRAL,

Fig.1

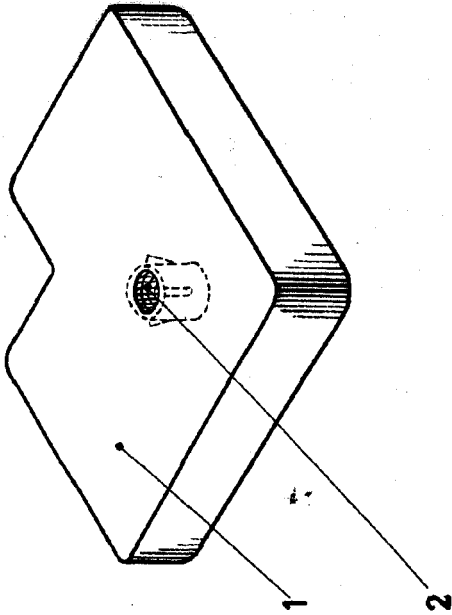


Fig.3

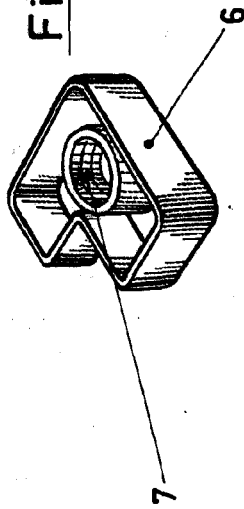


Fig.4

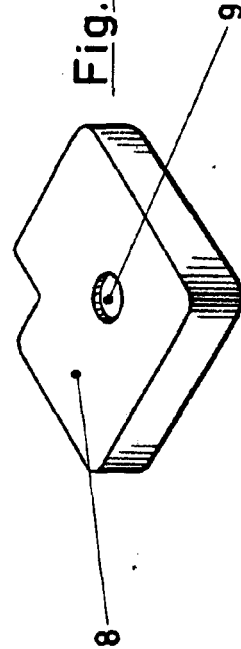


Fig.2

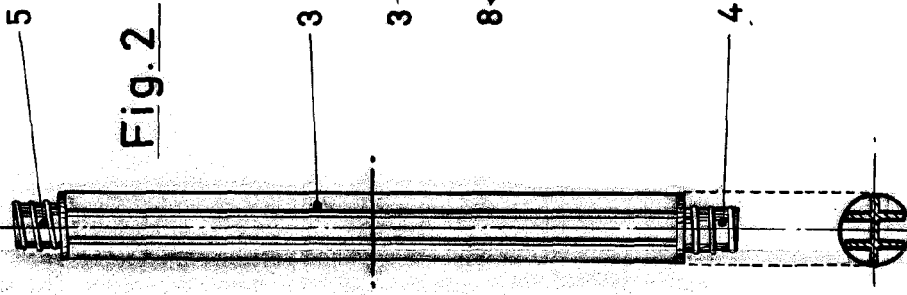
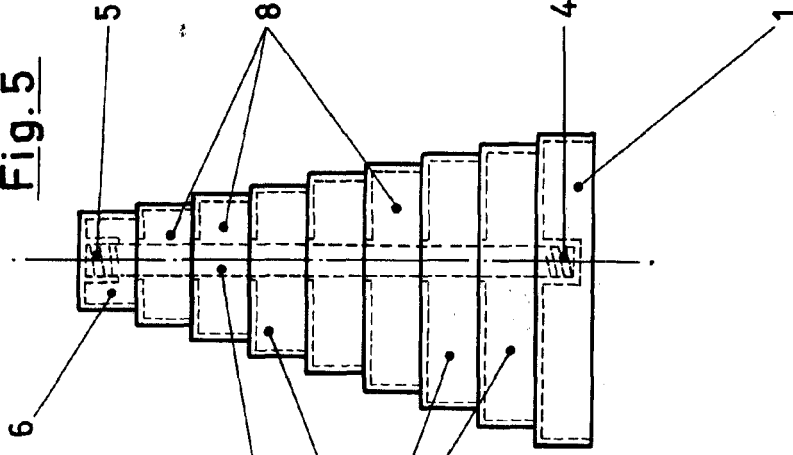


Fig.5



126235

Madrid, 10 de Diciembre de 1.966
EL AGENTE OFICIAL.