



126214

MEMORIA DESCRIPTIVA

DE

MODELO DE UTILIDAD

EN

ESPAÑA

por veinte años

a favor de DON JULIO RODRIGUEZ DE MOURA

de nacionalidad Portuguesa

domiciliado en Madrid- General Mola, 67

por "SOPORTE UNIPOLAR PARA CABLES DE ESPESORES VA-  
RIABLES"

126214



La presente Memoria se refiere como indica su enunciado, a un soporte unipolar especialmente ideado, para sujeción de cables que puedan presentar diferentes espesores, tales como cables de baterías y similares, habiéndose previsto no sólo esta especial característica de su adaptación a diámetros diferentes en sus secciones, sino la máxima comodidad en el empleo, abriendo totalmente el soporte para colocación del cable, y con sujeción entre las dos partes del mismo, mediante una lengüeta que forma parte integrante del conjunto e impide que puedan separarse las mismas totalmente con posible pérdida de una de ellas y consiguiente inutilización del conjunto.

En esencia, este soporte, está formado por una sola pieza de material termoplástico dividida en dos partes y unidas entre sí por una delgada lámina integrante de la misma pieza, y que actúe de bisagra y unión entre las dos partes, permitiendo que éstas se cierren una sobre otra dejando en medio un alojamiento de sección exagonal por el que pasa el cable correspondiente. Este alojamiento, está dotado de unas láminas flexibles unidas a la cara superior del mismo y orientadas en dirección sensiblemente paralela a las caras laterales, con el fin de proporcionar apoyo a la zona superior del cable si éste es de diámetro inferior al del alojamiento, pudiéndose abatir sobre dichas caras laterales si el cable es de sección adecuada para que quede totalmente tangencial a las paredes interiores del aloja-

126214



miento. Para un perfecto encaje de las dos partes de la pieza, se han previsto un tetón de centrado y un tornillo con tuerca que solidariza a ambas así como el conjunto de pieza sobre la base en que ha-  
5 ya de colocarse, pared, chapa, etc.

Por el aludido objeto, se solicita el correspondiente privilegio de MODELO DE UTILIDAD conforme y al amparo del vigente Estatuto sobre Propiedad Industrial, a fin de garantizar a favor del recurrente el derecho a la explotación exclusiva del mismo en toda España.  
10

A continuación se hará una detallada descripción del soporte que se cita, con referencia a los planos que se acompañan en los que se representa a simple título de ejemplo no limitativo, una forma  
15 preferente de realización susceptible de todas aquellas variaciones de detalle que no supongan una alteración fundamental de las características esenciales del mismo.

20 En dicho plano se ilustra:

En la figura 1: Vista en sección transversal del soporte.

En la figura 2: Vista en alzado de frente del mismo con cable de diámetro inferior al alojamiento.

25 En la figura 3: Vista en perspectiva del soporte, con cable de diámetro igual al del alojamiento.

Según el ejemplo de ejecución representado, el soporte que se preconiza, está constituido por una  
30 pieza de material termoplástico, dividida en dos

126214



partes (1 y 2) simétricas entre sí con respecto a un plano medio longitudinal, estando ambas unidas por un borde mediante una lámina (3) que forma parte integrante de la pieza y que por su escaso espesor presenta una gran elasticidad, actuando como bisagra y unión entre las dos partes (1 y 2). Siguiendo un eje longitudinal y ligeramente desviado del central de la pieza, existe un alojamiento (4) de sección exagonal, correspondiente tres de sus caras a cada una de las partes de la pieza, habiéndose previsto sobre una de dichas caras unos apéndices laminares (5) de gran flexibilidad, que tienen la misión de centrar el cable (6) de diámetro inferior al del alojamiento, mientras, que, en caso de introducción de un cable de diámetro igual al de dicho alojamiento, estos apéndices laminares se rebaten sobre las caras laterales y se introducen en sendos cajeados existentes en ellas quedando totalmente ocultos.

En una de las mitades (2) se ha previsto un pivote (7) que se introduce en un alojamiento existente en la mitad contraria, cuando se cierra una sobre la otra, con el fin de obtener un perfecto centrado, y para la sujeción de las dos partes, así como del conjunto a la superficie en que haya de fijarse, se ha previsto un tornillo (8) de cabeza (9) alojada en un vaciado externo y que después de atravesar a las dos partes, recibe una tuerca (10) de fijación en la superficie (11) que se trate, previéndose además alineado con esta tuerca, un pivote

126214



te externo (12) que igualmente atraviesa la superficie (11).

Este soporte así descrito, permite la sujeción siempre centrada e inamovible de cables de batería y similares aun cuando sus diámetros sean inferiores al del alojamiento (4) existente en él, por lo que, con un sólo elemento puede ser empleado en diversas aplicaciones y con diferentes tipos de cable, ventaja notable al eliminar juegos de soportes de acuerdo con los diferentes calibres de cables en los que hayan de utilizarse.

La foma, materiales y dimensiones, podrán ser variables y en general, cuanto sea accesorio y secundario, siempre que no alteren, cambien o modifiquen la esencialidad del objeto que se describe.

Los términos en que queda redactada esta Memoria son ciertos y fiel reflejo del objeto descrito, debiéndose tomar con carácter amplio y nunca en forma limitativa.

20 § N O T A

El MODELO DE UTILIDAD que se solicita, recaerá sobre las particularidades características de las siguientes reivindicaciones:

1.- Soporte unipolar para cables de espesores variables, caracterizado por estar constituido por una pieza dividida en dos partes, de material termoplástico, y cuyas partes son simétricas con respecto a un plano medio longitudinal, quedando unidas entre sí por una lámina de escaso espesor parte integrante del conjunto y que actúa como bisagra y elemento



126214

de unión para permitir abrir y cerrar la pieza, para las operaciones de colocación y extracción del cable que se trate.

2.- Soporte unipolar para cables de espesores variables, según reivindicación 1, caracterizado porque en las caras que quedan en contacto las mitades cuando se cierra el conjunto, se han previsto longitudinalmente sendas acanaladuras que al coincidir forman un alojamiento de sección exagonal para colocación del cable, previéndose en una de las caras, internas de este alojamiento dos apéndices laminares flexibles, sensiblemente paralelas a las caras contiguas, con la misión de centrar perfectamente todo cable de diámetro inferior al del alojamiento, o de rebatirse sobre cajeados existentes en dichas caras contiguas, cuando el cable es de diámetro igual al del alojamiento.

3.- Soporte unipolar para cables de espesores variables, según reivindicaciones 1 y 2, caracterizado por preverse un tornillo que atraviesa las dos partes, y sobresale para atravesar la superficie sobre la que haya de fijarse el soporte, y recibir una tuerca de sujeción, previéndose además un tetón sobresaliente al exterior, para introducirse en un taladro efectuado en dicha superficie y centrar la colocación del soporte.

4.- Soporte unipolar para cables de espesores variables, según reivindicaciones 1, 2 y 3, caracterizado por el hecho de que en las caras de las dos mitades que han de quedar en contacto, cuando se cie-

126214



rra el conjunto, se prevén respectivamente alojamiento y pivote de centraje, que al introducirse uno en otro consiguen que el alojamiento del cable no sufra variación alguna en alineación ni dimensión.

5

5.- SOPORTE UNIPOLAR PARA CABLES DE ESPESORES VARIABLES.

Todo conforme se describe en la memoria que antecede, se ilustra como ejemplo de ejecución en los planos unidos a ella y se reivindica en su Nota.

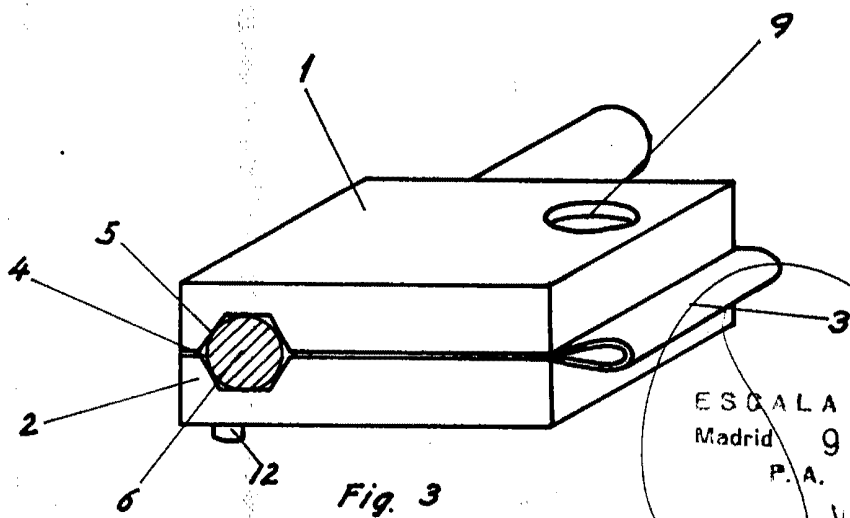
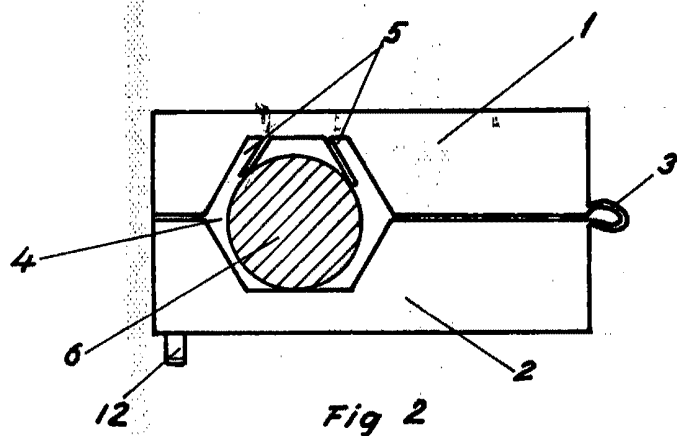
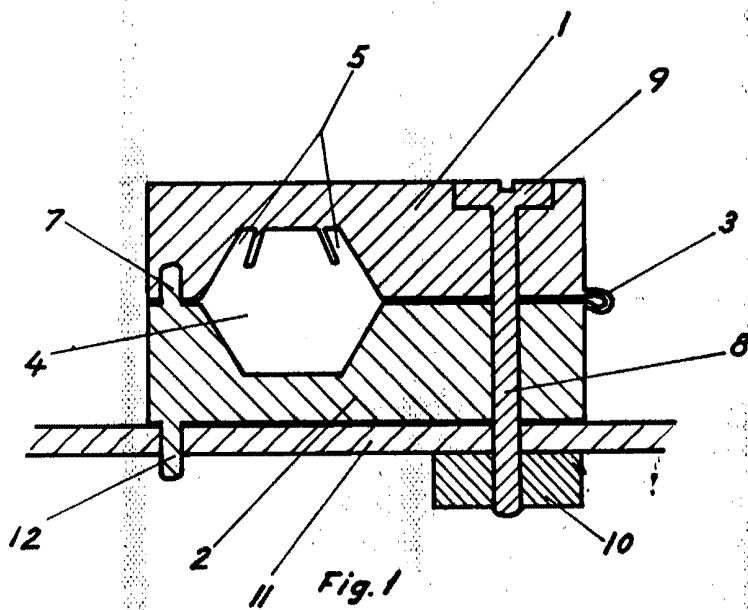
10

Esta memoria consta de siete hojas foliadas y escritas a máquina por una sola cara y planos que la acompañan.

Madrid, de Diciembre de 1.966

JULIO RODRIGUEZ DE MOURA

P. A.



ESCALA VARIABLE  
Madrid 9 DIC 1966  
P. A.

*WAC*