



126210

M E M O R I A      D E S C R I P T I V A

que se acompaña a una solicitud de modelo de utilidad por veinte años, para España y sus Posesiones, por

DISPOSITIVO PARA COLOCACION DE CALENTADORES PERMANENTES  
TRAS LOS MOSTRADORES DE BARES.

Solicitante : D. José CALVO IZQUIERDO

Nacionalidad: Española

Residencia : BILBAO

Domicilio : Iparraguirre 54, 6º.

- - - -



MEMORIA DESCRIPTIVA

5 El presente modelo de utilidad recae sobre un dispositivo que hace posible colocar unos calentadores o mantenedores permanentes térmicos, en un punto adecuado detrás de los mostradores de locales tales como bares, cafeterías y sus similares, dentro de la más amplia gama de los mismos; quedando situado el calentador permanente de manera que las bandejas, fuentes o platillos de raciones a servir y que siempre han de conservar la temperatura adecuada para su buena degustación por el consumidor, se hallen a una altura conveniente, que permita ver la mercancía al público, y en una posición conveniente, también, que permita que dichas raciones puedan ser fácilmente servidas.

10 El lugar ideal para ello es detrás de la barra del mostrador, donde se sirve al público, de manera que el calentador permanente quede con su superficie superior al mismo nivel, aproximadamente, que el plano del mostrador, formando un voladizo hacia el interior del mismo, donde se hallan los diversos servicios tales como fregadero, lugar para la colocación de material de servicio como vasos, platos, etc., etc.; apoyándose sobre este punto mediante soportes telescópicos graduables en altura.

15 Para mejor comprensión de esta memoria se acompaña una hoja de dibujos que muestra, esquemáticamente, el objeto de la invención, referida a un ejemplo ejecutivo, no limitativo.

20 De acuerdo con la invención y de conformidad con el dibujo adjunto, el calentador térmico permanente de raciones (1) con su tapa superior (2), sus bandejas portadoras de los alimentos a mantener a temperaturas constantes (3) sus mandos, termóstato (5) y que lleva interiormente la

25

30



35

cámara térmica, con sus resistencias que la alimentan, va dotado en su parte delantera, de unas escuadras (4) mediante las que se apoya en el plano del mostrador (6) al nivel de donde se sirve al público; de esta manera la superficie superior del calentador (1-2) y sus platos o bandejas (3) quedan aproximadamente al mismo nivel del citado mostrador de manera que las raciones de alimentos que haya en dichos platillos o bandejas (3) sean fácilmente vistas por el público y el camarero pueda servir las con facilidad.

40

45

La parte posterior del mostrador presenta un plano a nivel mas bajo, donde se hallan los fregaderos, lugar para colocar vasos, platos, etc., etc.; como el calentador permanente queda en voladizo hacia esta parte de atrás del mostrador (6') va dotado de unas patas telescópicas (7-7') cuya posición en altura se regula por un mando de presión (8) de manera que el dispositivo quede sólidamente fijado; estas patas poseen unas bases que, convenientemente, se atornillarán a su punto de apoyo; las escuadras delanteras (4) si se desea, también pueden ir atornilladas, aunque no sea absolutamente preciso; nos referimos a su unión al plano del mostrador; también cabe la unión por pletinas redobladas que encajen en alojamientos practicados al efecto; la unión o acople mecánicamente considerada es indiferente, ya que lo que interesa a efectos de la invención, es el lugar donde el calentador va colocado.

50

55

Finalmente, tras lo descrito sólo resta señalar que en el presente modelo de utilidad caben cuantas variantes de realización sean factibles sin que se altere su esencia, pudiéndose fabricar en toda clase de materiales, tamaños y formas apropiadas sin limitación.

60

126210



NOTA - Descrito suficientemente lo que antecede sólo resta señalar que lo que se considera propio, nuevo y útil del solicitante es lo contenido en las siguientes:

65

REIVINDICACIONES

70

75

1 - Dispositivo para colocación de calentadores permanentes tras los mostradores de bares, cafeterías y similares, caracterizado por el hecho de que el calentador térmico permanente de raciones de alimentos, con su cámara térmica, resistencias de alimentación, interruptor, termostato y sus bandejas situadas en su tapa superior, destinadas a mantener los alimentos a servir a temperatura constante, va colocado tras el mostrador, de manera que la superficie portabandejas del mismo, quede aproximadamente al mismo nivel que el plano del citado mostrador, poseyendo medios de apoyo sobre el mismo, acoplados a la parte delantera de dicho calentador.

80

2 - Dispositivo, según reivindicación 1<sup>a</sup> caracterizado porque el cuerpo del calentador queda en voladizo tras el plano del mostrador, que, detrás, presenta a un nivel más bajo un plano horizontal destinado a fregaderos, apoyo de platos, vasos, etc.

85

3 - Dispositivo, según reivindicaciones 1 y 2 caracterizado por el hecho de que el cuerpo del calentador, así en voladizo, se apoya sobre el plano posterior del mostrador, antes citado, mediante unos pies telescópicos, de altura graduable y fijable mediante órganos de presión mandados manualmente; cuyos pies telescópicos se apoyan sobre bases fijas que impidan todo movimiento indebido al calentador permanente citado.

90

126210



4 - DISPOSITIVO PARA COLOCACION DE CALENTADORES PER  
MANENTES TRAS LOS MOSTRADORES DE BARES.

- - - -

95

Todo según va descrito en esta memoria que consta de cinco hojas foliadas y escritas por una cara, con noventa y seis líneas y dibujo anexo.

Madrid 9 diciembre 1966

p.a.

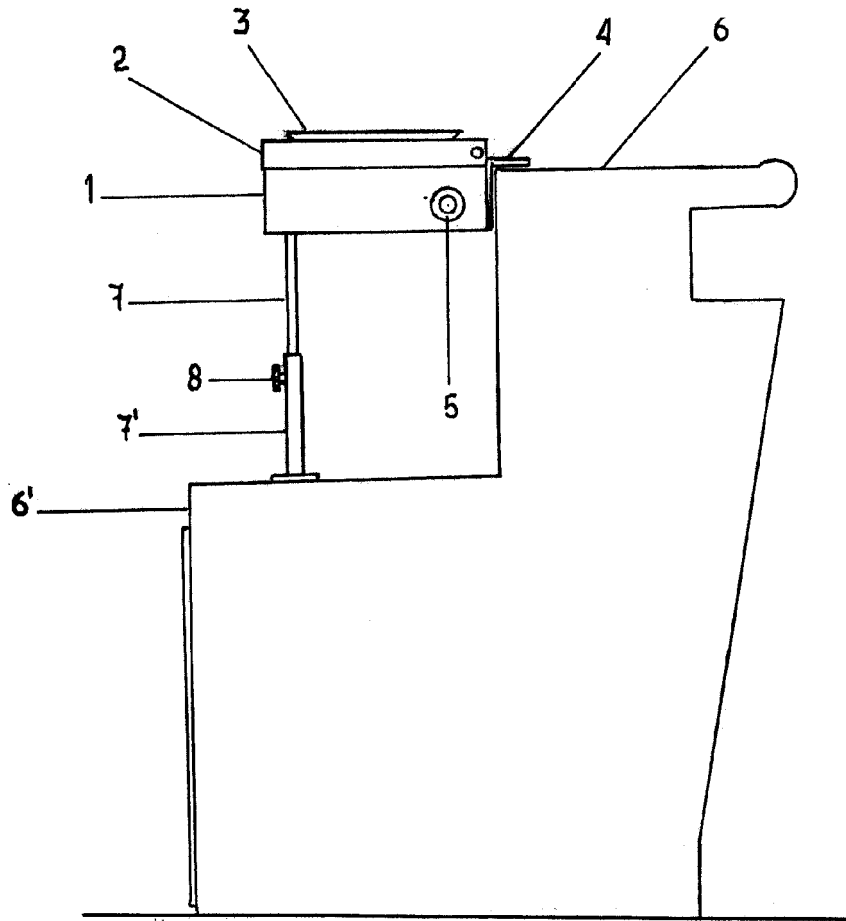
D. Jose CALVO IZQUIERDO

FOJA UNICA



19 DIC. 1965

126210



ESCALA VARIABLE

MADRID 9 DE DICIEMBRE 1965