

26209



126209

MODELO DE UTILIDAD

por veinte años

a favor de

Don Fernando ESTRADA VIDAL
de nacionalidad española.
residente en BARCELONA. Unión 4

P O R

"DISPOSITIVO MULTIVIBRADOR, APLICABLE A APARATOS DE RADIO
Y TELEVISION".

MEMORIA DESCRIPTIVA

Consiste el objeto del presente Modelo de Utilidad en un dispositivo multivibrador, aplicable a aparatos de radio y televisión.

Hasta la fecha no se conoce en el mercado un dispositivo como el que es objeto de éste Modelo de Utilidad, caracterizado en el
5 cuerpo de ésta memoria descriptiva.

Para la mejor comprensión del objeto de éste Modelo de Utilidad se acompaña a ésta memoria descriptiva un plano explicativo de

-2- 126209



1986

sus particularidades esenciales a título de ejemplo, no limitativo.

En el plano adjunto, se aprecia:

- En -1- Conjunto esquemático del aparato.
- 10 En -2- Generador de alta frecuencia.
- En -3- Generador de baja frecuencia.
- En -4- Resistencia variable del generador de baja frecuencia.
- En -5- Resistencia variable del generador de baja frecuencia.
- En -6- Diales manejables desde el exterior que permiten variar
- 15 En -7- Interruptor de alimentación de corriente al generador de alta frecuencia.
- En -8- Interruptor de alimentación de corriente al generador de baja frecuencia.
- En -9- Condensadores.
- 20 En -10- Cable de conexión.

Se trata de una modificación con mejoras del Modelo de Utilidad lo2,301 del propio solicitante de éste Modelo de Utilidad.

El dispositivo en sí, como se apreciará consta de dos generadores de impulso o bloqueo, uno de baja frecuencia y otro de alta frecuencia. Ambos generadores pueden funcionar independientemente o simultáneamente.

El de baja frecuencia proporciona un sonido audible, y se manifiesta en la pantalla de Televisión- en estos casos- por unas barras horizontales. El de alta frecuencia, hace las veces de portadora para la baja frecuencia y proporciona barras verticales en la pantalla de televisión.

Ambos generadores tienen una frecuencia variable mediante dos diales manejables desde el exterior de donde se accople éste especial dispositivo.

30 Su principal característica la constituye el hecho de que sea posible variar la frecuencia, y su reducidísimo tamaño.

Se presenta pues al mercado un dispositivo que mejora notablemente el Modelo ya conocido y anteriormente expresado.

Se cumple con éste dispositivo una finalidad muy precisada en

126209

+3-



35 el campo de los aparatos de radio y Televisión.

Descrito suficientemente el objeto del presente Modelo de Utilidad solamente cabe hacerse constar que, podrá ser objeto de mejoras, siempre y cuando no se altere su esencialidad, no desvirtuándola el cambio de forma ni los materiales a emplear en su
40 realización.

REIVINDICACIONES

Reivindica el recurrente la propiedad y el derecho exclusivo en España y sus Dominios, del objeto del presente Modelo de Utilidad caracterizado en las siguientes reivindicaciones:

45 1ª. Dispositivo multivibrador, aplicable a aparatos de radio y televisión, caracterizado esencialmente por estar formado por un conjunto eléctrico, constituido principalmente por dos generadores de impulsos-bloqueo, uno de baja frecuencia y otro de alta los cuales son susceptibles de funcionamiento independiente o si-
50 multáneo.

2ª. Dispositivo multivibrador, aplicable a aparatos de radio y televisión, caracterizado esencialmente, porque los generadores de la anterior reivindicación son de frecuencia variable por medio de sendos diales que regulan las respectivas resistencias.

55 3ª. Por "DISPOSITIVO MULTIVIBRADOR APLICABLE A APARATOS DE RADIO Y TELEVISIÓN".

Sean cuales fueren las circunstancias que concurren en la esencialidad del presente Modelo de Utilidad.

-4- 126209



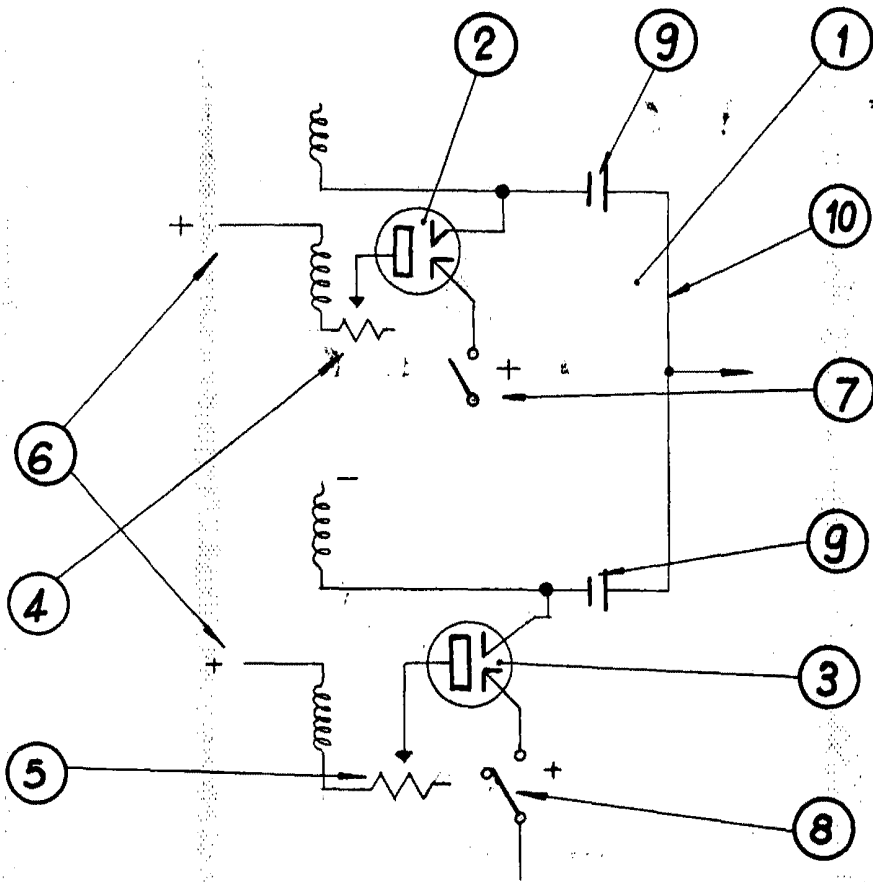
Consta ésta memoria descriptiva de cuatro hojas mecanografiadas
60 por una sola cara, numeradas, foliadas y acompañadas de una hoja
de planos, a título de ejemplo, no limitativo.

Madrid nueve de Diciembre de 1966

F=A.

A handwritten signature in ink.

126209



Madrid 9 Diciembre 1.966

P.A.

Escala variable