

126204



126204

# MEMORIA DESCRIPTIVA

correspondiente a la solicitud de concesión de un...

MODELO DE UTILIDAD

SOLICITANTE: D. VICENTE AGUILAR FORMENT

RESIDENCIA: ALACUAS (Valencia) Ramón y Cajal 10

ENUNCIADO: UNA BOLA PARA JUEGOS DE AZAR

Prioridad: Patente ..... n.º ..... del .....



126204

1 La invención a que se refiere la presente me-  
2 moria constituye una novedad industrial con características  
3 y ventajas que la hacen merecedora del privilegio de explo-  
4 tación exclusiva que por ella se solicita, de acuerdo con -  
5 las prescripciones del vigente Estatuto sobre la Propiedad  
6 Industrial de fecha 26 de julio de 1.929, texto refundido,  
7 publicado el 30 de abril de 1.930.

8 Como es sabido, determinados juegos de azar  
9 entre los que se considera incluido la lotería, se desarro-  
10 llan a partir de un número convencional de bolas que tienen  
11 incorporados signos de referencia a partir de los cuales -  
12 se realiza el juego. Las bolas conocidas para juegos de es-  
13 te género están estructuradas a base de un cuerpo macizo -  
14 sometido a una mecanización a partir de la cual adquieren  
15 una forma esférica quedando los signos de referencia sus--  
16 tancialmente labrados sobre su superficie. De aquí podemos  
17 inferir que el proceso de fabricación de este tipo de bolas  
18 adolece de fases operativas complejas que les hacen adqui-  
19 rir cotizaciones abusivas en el mercado.

20 La invención proporciona una bola para juegos  
21 de azar que resuelve de una forma efectiva dichos problemas  
22 partiendo de una organización sencilla y económica. Tiene  
23 por finalidad no solo simplificar el proceso fabril de es-  
24 tos elementos sino mejorar incluso su actuación funcional -  
25 partiendo de una constitución que, en líneas generales re-  
26 sulta sencilla y económica.

27 En tal sentido la bola para juegos de azar  
28 que se propone viene caracterizada porque está constituida  
29 mediante un cuerpo hueco provisto de una abertura superfi-  
30 cial la cual queda cerrada por una tapa que dispone de sig

126204



1 nos sustancialmente calados sobre esta última.

Para ayudar a la comprensión de la idea expuesta, se ha confeccionado a título explicativo y sin carácter restrictivo alguno, una lámina de dibujos. Ilustra la presente memoria como un ejemplo de realización del objeto que nos ocupa.

5 La figura 1ª corresponde a una sección vertical de una bola para juegos de azar hecha según el invento. Como puede observarse está constituida mediante un cuerpo hueco (1) provisto de una abertura superficial la cual queda cerrada por una tapa de referencia (2) que dispone de signos (3) sustancialmente calados sobre esta última. A este efecto el cuerpo (1) de la bola o la tapa (2) pueden estar dotados indistintamente de un asiento (4) que permite el acoplamiento entre ambos componentes de dicha bola.

15 Finalmente la figura 2ª corresponde a una vista en planta superior de la propia bola para juegos de azar en la cual podemos observar que la tapa (2) que cierra su cuerpo constitutivo (1) presenta los signos (3) sustancialmente calados sobre su propia superficie, pudiendo estar dichos signos obtenidos durante el proceso de moldeo de la tapa o bien en una fase de mecanización posterior.

20 En cualquier caso la realización de la bola descrita para juegos de azar ofrece una serie de ventajas decisivas puesto que su constitución a base de un cuerpo hueco cerrado por una tapa con signos calados, obedece a un proceso elemental de fabricación que disminuye sensiblemente los costos habituales de producción permitiendo expender estos elementos a precios asequibles en el mercado.

30 Pero si consideramos además que dicha organi

126204



1 zación de la bola mejora la actuación funcional de sus si-  
milares conocidas merced a que el calado de los signos so-  
bre su tapa permite apreciar estos últimos con toda facili-  
dad para el mejor desarrollo del juego, es evidente que el  
5 modelo solicitado adquiere una utilidad práctica singular  
por el beneficio o efecto nuevo que aporta a la función a  
que se destina.

10 Hecha la descripción precedente hemos de añadir, que los detalles de realización de la idea expuesta -  
pueden variar, sin que por ello cambie la esencia de la in-  
vención que es la que se desprende de los párrafos que an-  
teceden y la que se reivindica en la siguiente:

N O T A

15 En resumen, el modelo de utilidad que se so-  
licita recaerá sobre las siguientes reivindicaciones:

20 1ª. UNA BOLA PARA JUEGOS DE AZAR, caracteri-  
zada porque está constituida mediante un cuerpo hueco pro-  
visto de una abertura superficial la cual queda cerrada por  
una tapa que dispone de signos sustancialmente calados so-  
bre esta última.

2ª. Se reivindica por último como objeto so-  
bre el que ha de recaer el modelo de utilidad que se solici-  
ta: UNA BOLA PARA JUEGOS DE AZAR.

25 Todo conforme queda descrito y reivindicado  
en la memoria descriptiva presente, que consta de cuatro -  
páginas mecanografiadas y dibujos adjuntos.

Madrid, 9 diciembre 1.966

BERNARDO UNGRIA

P.P.

126204



fig. 1ª

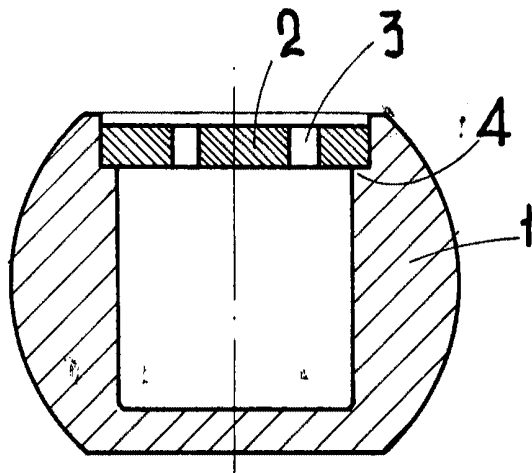
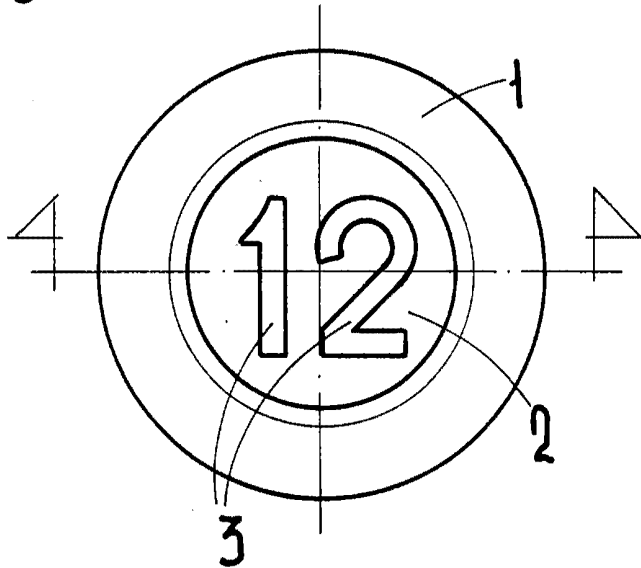


fig. 2ª



ESCALA VARIABLE

Madrid, 9 de diciembre de 1966

BERNARDO UNGRIA

P. P.