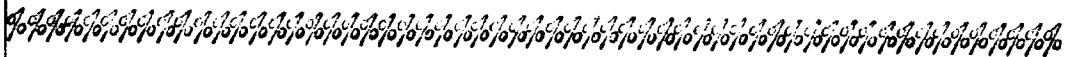


1200



P A T E N T E      D E      I N V E N C I O N

que por veinte años, se solicita, como de la propia y nueva invencion, a favor de los Srs. D. Aniceto Arístegui Martinez, D. Dionisio Peral Guijarro y D. Emilio Azcoitia Careaga, domiciliados en San Salvador del Valle (Vizcaya) por "MARTILLO-YUNQUE DE PICAR CUADAÑAS" (Clase, 1ª).



M e m o r i a      D e s c r i p t i v a .

-o-o-o-o-

La presente Patente, tiene por objeto garantizar la explotacion exclusiva, en todo el territorio nacional, de un martillo-yunque de picar guadañas, conforme a  
5      continuacion se indica.

Los yunques actualmente conocidos, no tienen tornillo, tuerca ni guias. Estos yunques se colocan en la tierra, metidos en su interior, (5), sobre la que se coloca la guadaña, golpeandola entonces con un martillo  
10      picando la guadaña, pero tiene el inconveniente que como dicha guadaña no tiene sujecion, se tarda en hacer el trabajo y el picado de la guadaña, no es uniforme, sino con ondulaciones.



( dos )

15

Con la novedad de éste invento, que son las guías, el trabajo es mas rápido y el picado con el martillo mas uniforme y sin ondulaciones. Las guías (4), se colocan convenientemente sujetandolas con la tuerca (3), y entonces la guañana se coloca sobre el yunque, quedando dicha guañana sujeta con las guías y firme, haciendo en -  
20 tonces el picado con el martillo de un modo uniforme.

Descripcion del plano adjunto.

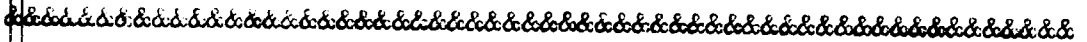
25

- 1- Yunque (cuarpo del mismo).
- 2- Cabeza del tornillo.
- 3- Tuerca para sujetar el tornillo.
- 4- Guías. y
- 5- Cabeza del yunque.

El funcionamiento, es como queda explicado y la novedad, consiste especialmente en las guías.

30

Tal como se describe ésta Memoria, es fiel reflejo de lo que se pretende patentar debiendose tomar sus términos con caracter amplio y nunca limitativo, reservandose el peticionario el derecho a obtener los oportunos certificados de adición, de las mejoras y perfeccionamientos que le vaya aconsejando la práctica.



35

N O T A      D E      R E I V I N H I C A C I O N E S

-o-o-o-o-

Se reivindica, como de la propia y nueva invencion, a favor de los Srs. D.Aniceto Arístegui Martinez, D.Dionisio Peral Guijarro y D.Emilio Azcoitia Careaga, domiciliados en San Salvador del Valle (Vizcaya), por los extremos siguientes:

40

( tres )

45 PRIMERO- Por un "Martillo-Yunque de picar guadañas", que tiene la ventaja sobre los conocidos de llevar tornillo, tuerca y guías, haciendo el trabajo mas rápido y el picado con el martillo mas uniforme y sin ondulaciones. Las guías (4), se colocan convenientemente, sujetando las con la tuerca (3), y entonces la guadaña sujeta con las guías y firme, se puede hacer el picado uniforme.

50 SEGUNDO- Por un "MARTILLO-YUNQUE DE PICAR GUADAÑAS" (Clase, 1ª).

Tal como se describe en la Memoria precedente y plano, que se acompaña, para los fines que se dejan especificados.

55 La presente Memoria, consta de tres hojas mecanografiadas, por una sola cara, a las que se unen , una de planos, para la mejor comprension del invento.

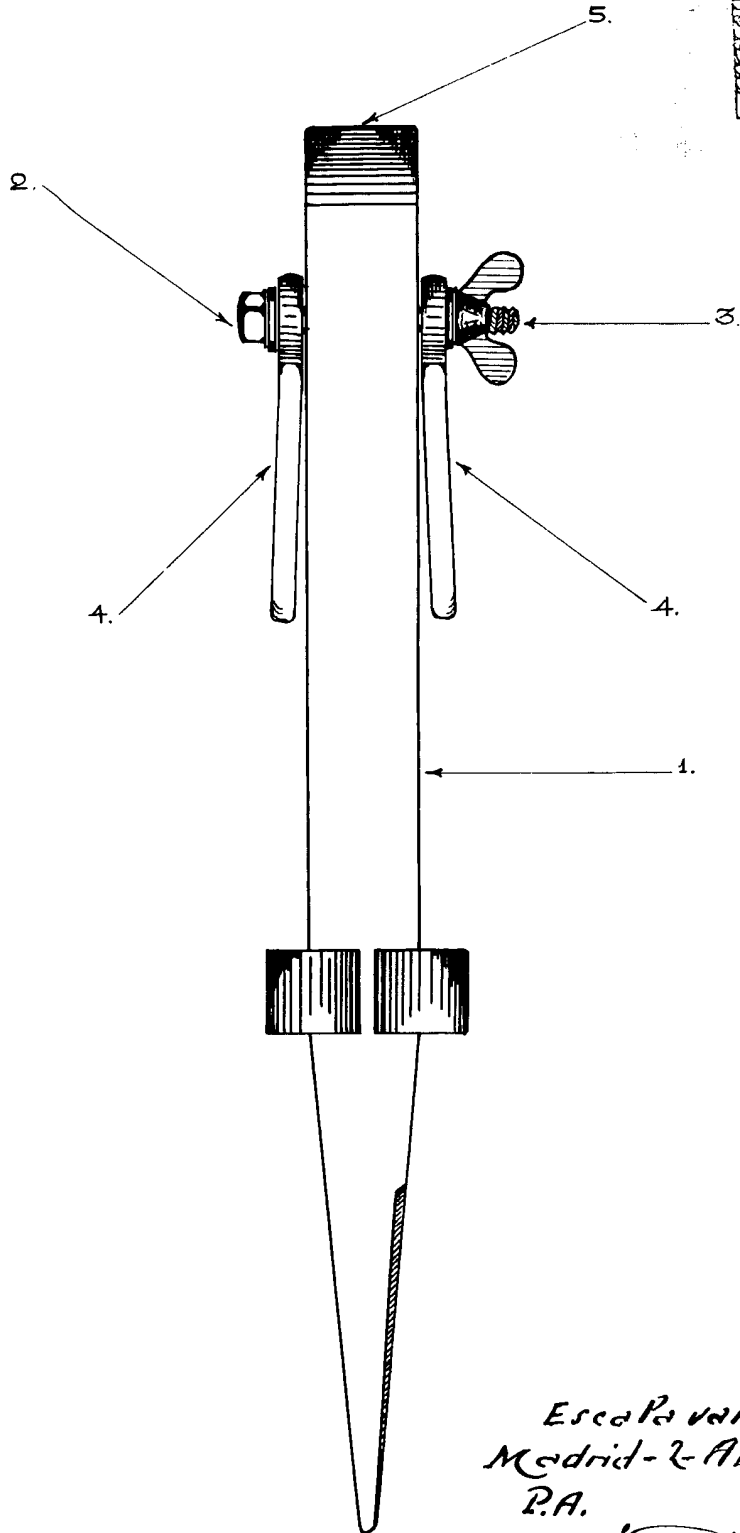
Madrid, a dos de abril de mil novecientos treinta y dos.

58

P.A.

*Moduquel Pual*





EscaPa variable  
Madrid - 2 Abril - 1932  
P.A.

Rodríguez  
Rial