

MODELO DE UTILIDAD
=====*Memoria Descriptiva**sobre:*

"POMO DE ACCIONAMIENTO"

126196

=====

Solicitante: D^a SAGRARIO AGUADO FORCILLA, de nacionalidad es-
pañola, residente en: Vinaroz, nº 3-2^o B -MADRID-

=====

El presente Modelo de Utilidad se refiere a un pomo para el accionamiento de pestillos o similares y que facilita el agarre del mismo.

Existen pestillos, especialmente en algu-
5. nos tipos de vehículos para el cierre de las puertas,

126196



cuyo accionamiento, se realiza mediante un vástago o eje perpendicular a la puerta. Debido al pequeño diámetro de este vástago o palanca, la operación de abrir la puerta resulta un tanto molesta, ya

5. que se hace difícil el agarre de dicho vástago.

Para evitar este inconveniente, se ha ideado un pomo, construido de material elástico, el cual dispone de un taladro axial mediante el cual se fija en el vástago de la cerradura.

10. Está constituido este pomo por un cuerpo aproximadamente semiesférico por su parte posterior y ligeramente troncocónico por la anterior, cuya base menor constituye el extremo libre del pomo, presentando en su parte central un taladro axial que desemboca

15. por el extremo libre del mismo. El diámetro de este orificio es ligeramente inferior que el del vástago en el que se vá a fijar, con el fin de que dicha fijación sea segura. Para ésto, el material de que está constituido el pomo es ligeramente elástico.

20. Seguidamente se hace una descripción mas detallada con referencia a los dibujos adjuntos; en los cuales:

La figura 1 es una sección vertical del pomo.

La figura 2 una vista en planta del mismo.

25. Como puede verse en la figura 1 el pomo está constituido por un cuerpo aproximadamente semiesférico por su parte posterior 1 y ligeramente troncocónica por la anterior 2, siendo la base menor de dicho tronco de cono el que forma el extremo libre del pomo. En la parte

30. central del mismo lleva practicado un taladro cilín-



5. drico 3 que desemboca por el extremo anterior del pomo, taladro que ocupa toda la porción troncocónica y parte de la semiesférica, no llegando a desembocar por la parte posterior. El diámetro del orificio 3 es ligeramente inferior al del vástago al que se ha de fijar. Debido a ésto y a que el pomo está construido de material elástico, la fijación del mismo es totalmente segura.

10. Es notoria la utilidad que el presente Modelo reporta, ya que su colocación es totalmente simple y sencilla, una fabricación económica y una enorme comodidad para el accionamiento del pestillo.

-N O T A-

15. Descrita suficientemente la naturaleza del invento, así como la manera de realizarlo en la práctica, debe hacerse constar que las disposiciones anteriormente indicadas son susceptibles de modificaciones de detalle en cuanto no altere su principio fundamental, siendo lo que constituye la esencia del referido invento y por lo que se solicita, un Modelo de Utilidad, por 20 años en España, sobre: "POMO DE ACCIONAMIENTO", caracterizándose por lo siguiente:

25. 1ª.- Pomo de accionamiento, caracterizado porque está constituido por un cuerpo aproximadamente semi-esférico por su parte posterior ligeramente troncocónico por la anterior, cuya base menor, constituye el extremo libre del pomo, el cual presenta en su parte central, un taladro axial ciego por su extremo posterior y que desemboca por el extremo libre anterior de dicho pomo, siendo todo el conjunto de un material elástico para per-

126196



mitir su ajuste y fijación al vástago o palanca de accionamiento sobre el que se monte.

2ª.- "Pomo de accionamiento", tal y como se representa en la presente memoria e ilustrado en los dibujos adjuntos.

5.

Esta Memoria consta de 4 hojas escritas a máquina por una sola cara.

Madrid,

9 DIC. 1900

DE SAGRARIO AGUADO PORTILLA

REGISTRO DE PATENTES

126196



FIG 1

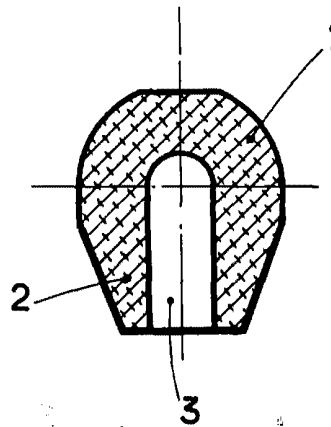
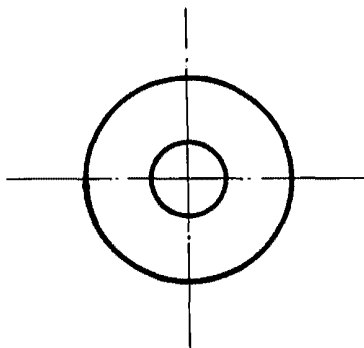
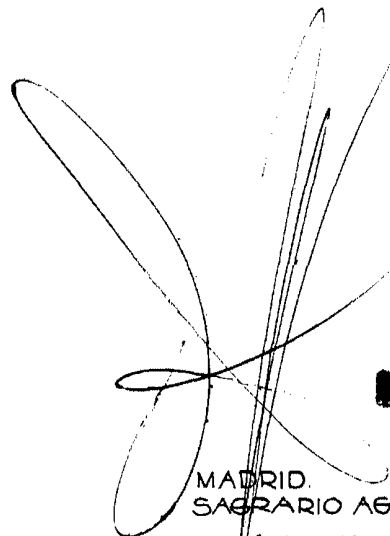


FIG 2



ESCALA VARIABLE



9 DIC

MADRID.
SAGRARIO AGUADO PORTILLA

J. GOMEZ

p. Firmado