

MODELO DE UTILIDAD

126195

19

*Memoria Descriptiva**sobre:*

"PROTECTOR DE TORNILLOS"

=====

Solicitante: D^a SAGRARIO AGUADO PORTILLA, de nacionalidad española, residente en: Vinaroz, nº 3-2º B. -MADRID-

=====

El presente Modelo de Utilidad se refiere a un protector de tornillos y especialmente a un protector para tornillos que por su uso están expuestos a la intemperie y por tanto son

5. fácilmente oxidables.

126195

-2-



5. Con anterioridad a esta invención se ha tratado de mejorar el aspecto poco decorativo que las cabezas de los tornillos dan a los objetos que sujetan, y preservarlos de la oxidación a que están expuestos principalmente cuando el objeto tiene que estar a la intemperie y por tanto el tornillo se oxida fácilmente creando un poco de corrosión en sus inmediaciones que puede llegar a deteriorar el objeto, mediante la disminución o embullición de sus cabezas. Esto permite
10. eliminar parcialmente el aspecto poco decorativo, pero no evita que con el transcurrir del tiempo el tornillo se oxide.

15. El objeto del presente Modelo de Utilidad es paliar estos inconvenientes proporcionando un protector que al tiempo que presenta un aspecto altamente decorativo, ya que puede fabricarse en plástico de diferentes colores, preserva al tornillo de la oxidación.

20. Está formado este protector por un casquete esférico que ajusta a presión sobre una zona esférica, formándose entre ellos una cavidad que permite alojar la cabeza del tornillo, quedando de esta forma éste protegido.

25. Las ventajas y detalles del presente Modelo de Utilidad se aprecian con mayor claridad en la descripción detallada que del mismo se hace con referencia al plano adjunto en el que:

La figura 1 es una sección del protector.

La figura 2 es una planta del protector.

30. El protector está formado por un casquete esférico 1 provisto en todo el extremo libre de su peri-

126195

-3-



5. feria de una pestaña 2 que se aloja en el interior de una acanaladura circular 3 del anillo 4, que tiene forma de zona esférica. Entre el casquete esférico y el anillo queda una cavidad en la cual se aloja la cabeza del tornillo 5 que se quiere proteger.

10. Cuando el objeto a sujetar presenta una superficie con relieves e impiden su asiento en el lugar de sujeción, se dispone entre dicho objeto y el lugar de sujeción una arandela 6 que al mismo tiempo que facilita la sujeción impide que dicho lugar de sujeción sea rallado por los relieves, como puede ser en el caso de sujeción de las placas de las matrículas a los automóviles.

- N O T A -

15. Descrita suficientemente la naturaleza del invento, así como la manera de realizarlo en la práctica, debe hacerse constar que las disposiciones anteriormente indicadas son susceptibles de modificaciones de detalle en cuanto no altere su principio fundamental,
20. siendo lo que constituye la esencia del referido invento, y por lo que se solicita un Modelo de Utilidad, por 20 años, sobre: "PROTECTOR DE TORNILLO", caracterizándose por lo siguiente:

25. 1ª.- Protector de tornillos, caracterizado porque comprende un casquete esférico que encaja en un anillo con forma de zona esférica, quedando entre ambos una cavidad donde se aloja la cabeza del tornillo que se quiere proteger y una arandela que evita el roce entre el objeto a sujetar y la superficie de sujeción,
30. al mismo tiempo que amortigua las vibraciones.

126195

-4-



2ª.- Protector según la reivindicación 1ª, caracterizado porque el encaje entre el casquete esférico y el anillo se efectúa a presión y por medio de una pestaña radial, formada en todo el borde libre de la periferia del casquete, que encaja en una acanaladura circular formada en el interior del anillo.

5.

3ª.- "Protector de tornillos", tal y como queda substancialmente descrito en la presente memoria e ilustrado en los dibujos adjuntos.

10.

Esta memoria consta de 4 hojas escritas a máquina por una sola cara.

Madrid,

D^a SAGRARIO AGUADO PORTILLA

J. GOMEZ
E. p. Fig. 1, 2, 3, 4, 5, 6, 7, 8, 9, 10, 11, 12, 13, 14, 15, 16, 17, 18, 19, 20, 21, 22, 23, 24, 25, 26, 27, 28, 29, 30, 31, 32, 33, 34, 35, 36, 37, 38, 39, 40, 41, 42, 43, 44, 45, 46, 47, 48, 49, 50, 51, 52, 53, 54, 55, 56, 57, 58, 59, 60, 61, 62, 63, 64, 65, 66, 67, 68, 69, 70, 71, 72, 73, 74, 75, 76, 77, 78, 79, 80, 81, 82, 83, 84, 85, 86, 87, 88, 89, 90, 91, 92, 93, 94, 95, 96, 97, 98, 99, 100

126195

FIG.1

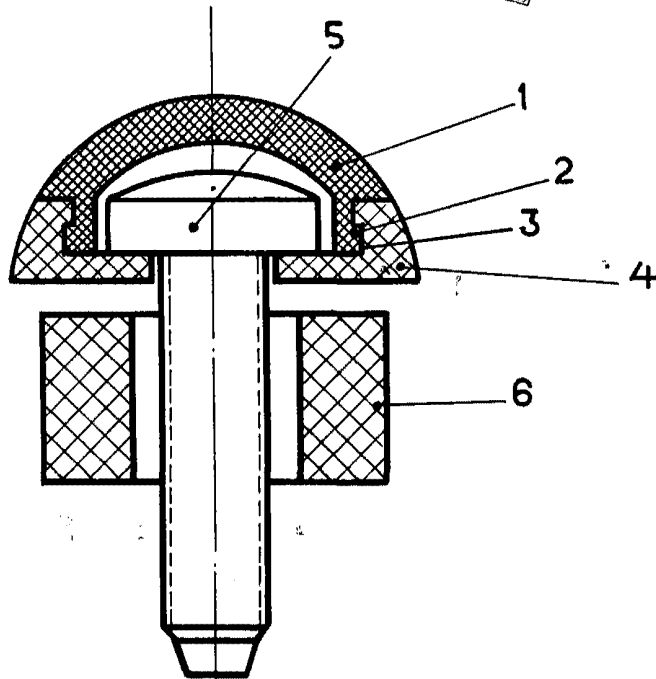
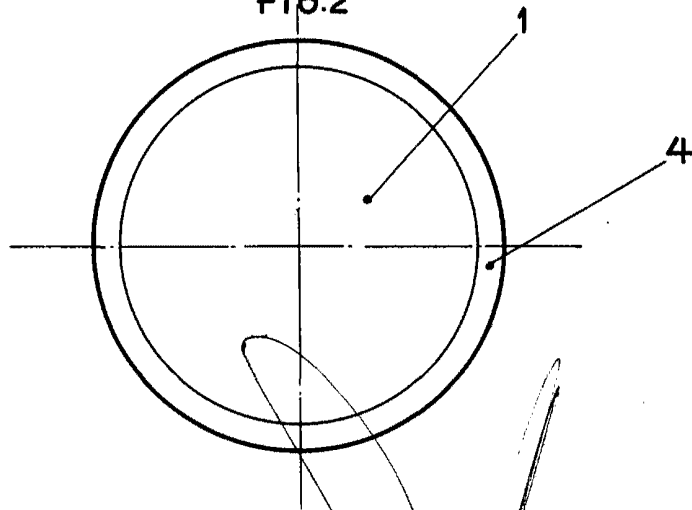


FIG.2



ESCALA VARIABLE

MADRID
SAGRARIO AGUADO PORTILLA

GOMEZ AGUIRRE Y MODELL
p. p. Firmado: E. Hernandez Ruiz