

126187



126187

MEMORIA DESCRIPTIVA

correspondiente a la solicitud de concesión de un...

MODELO DE UTILIDAD

SOLICITANTE: DON JUAN MANUEL OLIVERO CIBRIAN

RESIDENCIA: VALENCIA- Gorgos, 6

ENUNCIADO: "UN TABURETE FUNCIONAL"

mc/.

Prioridad: Patente n.º del

126187

-7N



1

La invención a que se refiere la presente Memoria constituye una novedad industrial con características y ventajas que la hacen merecedora del privilegio de explotación exclusiva que por ella se solicita, de acuerdo con las prescripciones del vigente Estatuto sobre la Propiedad Industrial de fecha 26 de Julio de 1.929, texto refundido, publicado el 30 de Abril de 1.930.

5

Como es sabido en su disposición más simple, un taburete se constituye mediante un asiento sustentado por un bastidor en función de patas, teniendo este tipo de utensilios aplicaciones preferentes a los cuartos de aseo general.

10

Y también es sabido que, en determinadas condiciones la práctica del baño se desarrolla bajo notables inconvenientes para la comodidad personal, en particular porque ciertos tipos de bañera no permiten al usuario practicar el baño en una posición sentada.

15

La invención proporciona un taburete funcional mediante el cual resulta posible adaptar su asiento al interior de una bañera con objeto de que el usuario pueda sentarse, con lo cual se amplía la capacidad funcional, de un taburete convencional, partiendo de una organización realmente sencilla y económica.

20

En tal sentido el taburete en cuestión se caracteriza porque comprende un asiento dotado de reposabrazos que están facultados de desplazamiento lateral respecto de dicho asiento a efectos de que este último pueda anclarse por medio de dichos reposabrazos, una vez desacoplado de las patas del taburete, sobre los bordes de bañeras de distinta anchura, siendo además dichos reposabrazos fijables en sus distintas posiciones relativas de desplazamiento a través de órganos convencionales de priede.

25

Para ayudar a la comprensión de la idea expuesta se ha confeccionado a título explicativo y sin carácter restrictivo

30

126187



1 alguno, una lámina de dibujos. Ilustra la presente memoria como un ejemplo de realización del objeto que nos ocupa.

5 La figura única representada corresponde a una vista parcialmente seccionada en alzado de un taburete funcional hecho según el invento. Como puede observarse comprende un asiento 1, combinado con un bastidor 2, que actúa como soporte de dicho asiento, siendo este último desacoplable con respecto al bastidor 2, constituye una novedad que el taburete tenga su asiento 1, dotado de reposabrazos 3, que están facultados de desplazamiento lateral respecto de dicho asiento 1, a efectos de que este último pueda anclarse por medio de dichos reposabrazos, una vez desacoplado de las patas 2, del taburete sobre los bordes de bañeras de distinta anchura.

10 La disposición de desplazamiento de los reposabrazos 3, se muestra en línea de trazos y en el sentido que indican las flechas, previendo ventajosamente que el desplazamiento de los reposabrazos se realice de manera telescópica respecto de un elemento tubular 4, acoplado mediante los enganches 5, de asiento, y con interposición subsidiaria de un resorte 6, entre los extremos de dichos reposabrazos. La posición de desplazamiento de estos últimos quedará fijada por medio de órganos convencionales de apriete 7, en tanto que las patas 2, incorporaran canales 8, destinados a recibir el acoplamiento del tubo 4, que comporta un espárrago roscado 9, a través del cual el asiento se ancla sobre el bastidor 2.

15 En el campo industrial la realización del taburete funcional descrito ofrece una serie de ventajas decisivas, puesto que la provisión en su asiento de reposabrazos desplazables para adaptarlo a bañeras de distinta anchura, obedece a un proceso elemental de fabricación que no aumenta los costos habituales de producción permitiendo expendir estos elementos a precios asequibles en el mercado.

20

25

30

126187



1 Pero si consideramos además que dicha organización
del taburete la actuación funcional de estos elementos al permitir-
les combinar la función de asiento propiamente dicho con la de asien-
to auxiliar para la practica del baño en condiciones de gran como-
5 didad, es evidente que el modelo solicitado, adquiere una utilidad
práctica singular por el beneficio o efecto nuevo que aporta a la
función a que se destina.

10 Hecha la descripción precedente hemos de añadir, que
los detalles de realización de la idea expuesta pueden variar, sin
que por ello cambie la esencia de la invención que es la que se des-
prende de los parrafos que anteceden y la que se reivindica en la
siguiente.

NOTA

15 En resumen, el Modelo de Utilidad que se solicita, re-
caera sobre las siguientes reivindicaciones.

20 1ª.- UN TABURETE FUNCIONAL, caracterizado porque com-
prende un asiento dotado de reposabrazos que estan facultados de
desplazamiento lateral respecto de dicho asiento a efectos de que
este último pueda anclarse por medio de dichos reposabrazos, una
vez desacoplado de las patas del taburete, sobre los bordes de ba-
ñeras de distinta anchura, siendo además dichos reposabrazos fija-
bles en sus distintas posiciones relativas de desplazamiento a tra-
vés de órganos convencionales de apriete.

25 2ª.- Se reivindica por último, como objeto sobre el que
han de recaer el Modelo de Utilidad que se solicita, UN TABURETE
FUNCIONAL.

126187



1

Todo conforme queda descrito y reivindicado en la presente Memoria que consta de cinco paginas mecanografiadas y dibujos que se acompañan.

5

Madrid, 7 de Diciembre 1.966

BERNARDO UNGRIA

P.P.

A handwritten signature in dark ink is written over the typed name 'BERNARDO UNGRIA'. The signature is stylized and appears to be 'B. Ungria'.

10

15

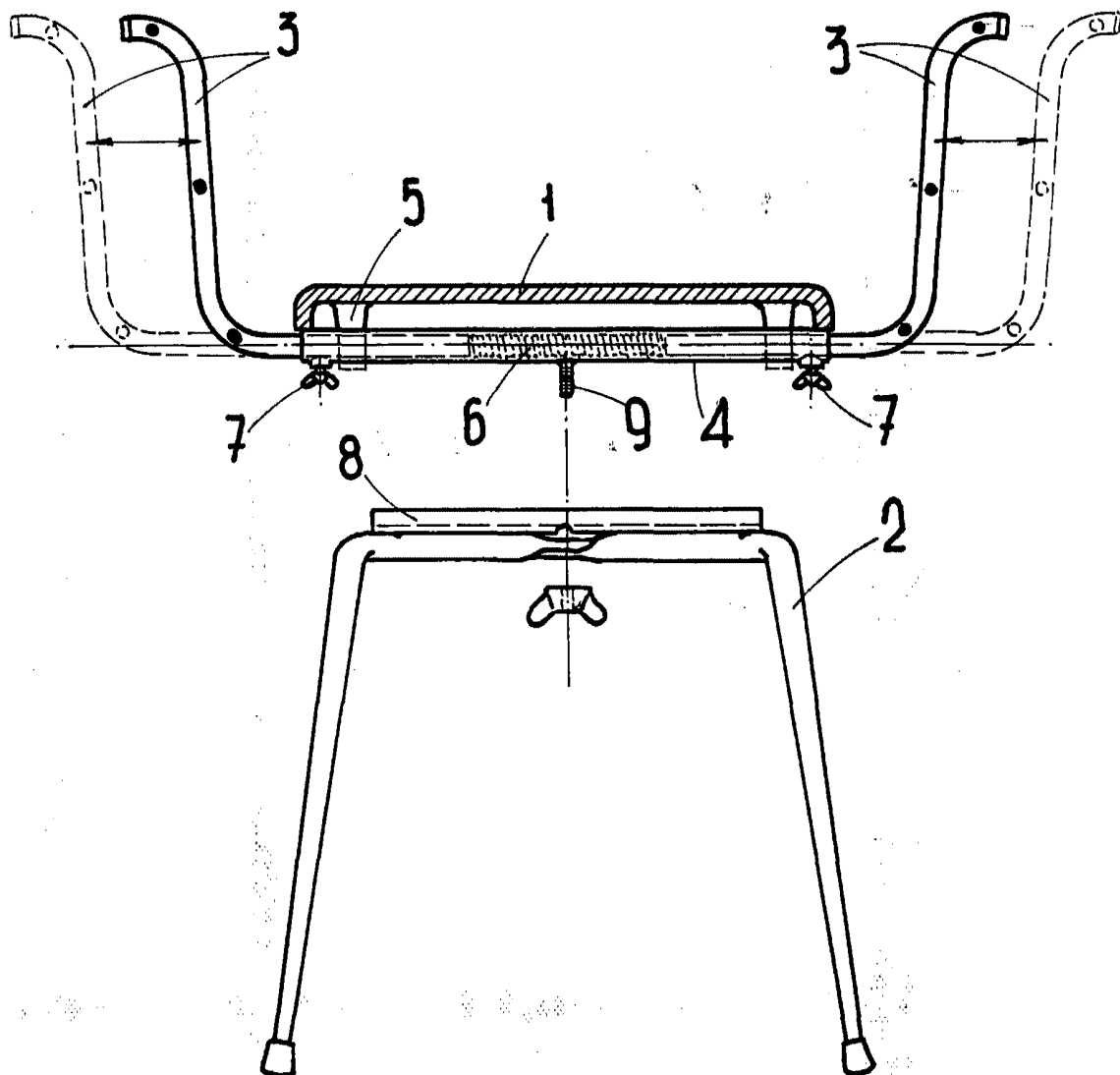
20

25

30

126187

-7-



ESCALA VARIABLE

Madrid, 7 de Diciembre de 1966

BERNARDO UNGRIA

P. P.