

126186



126186

MEMORIA DESCRIPTIVA

correspondiente a la solicitud de concesión de un...

MODELO DE UTILIDAD

SOLICITANTE: D. PASCUAL AGUILLELLA MOYANO

RESIDENCIA: VILLARREAL (Castellón) - 18 de Julio, 68

ENUNCIADO: UN SERVILLETERO, PERFECCIONADO.

R.M.

Prioridad: Patente n.º del

- 2ª -
126186



1 La invención a que se refiere la presente Memoria cons-
tituye una novedad industrial con características y ventajas que la
hacen merecedora del privilegio de explotación exclusiva que por
ella se solicita, de acuerdo con las prescripciones del vigente Es-
5 tatuto sobre la Propiedad Industrial de fecha 26 de Julio de 1.929
texto refundido, publicado el 30 de Abril 1.930.

Como es sabido, en su disposición más simple un serville-
tero se constituye mediante una peana que tiene acoplada a su borde
perimetral una tapa provista de una ranura central, formando entre
10 ambos cuerpos una caja que recibe un mazo de servilletas.

Sin embargo la actuación funcional de estos servillete-
ros ofrece importante deficiencias que se concretan principalmente
en un anclaje inoperante de la tapa y en el hecho de que el mazo
de servilletas experimenta desplazamientos laterales a partir de los
15 cuales se dificulta la extracción de estas últimas por la ranura cen-
tral de la tapa.

El servilletero, perfeccionado que constituye el objeto
de la presente solicitud resuelve de una forma efectiva dichos pro-
blemas partiendo de una organización sencilla y económica. Y tiene
20 por finalidad hacer más eficaz el acoplamiento entre los componentes
del servilletero así como mantener permanentemente centrado el ma-
zo de servilletas por medio de un sistema de fácil ejecución.

En tal sentido el servilletero que nos ocupa se caracte-
riza porque, siendo del tipo que se constituye mediante una peana
que tiene acoplada a su borde perimetral una tapa provista de una
25 ranura central, presenta en dicho borde de peana una disposición
de nervios que complementan el andaje a presión de la antedicha ta-
pa, estando esta última dotada en al menos dos lados opuestos de
aletas verticales que actúan como órganos de centrados del mazo de
servilletas respecto de la ranura de extracción.
30

126186



1

Para ayudar a la comprensión de la idea expuesta se ha confeccionado a título explicativo y sin carácter restrictivo alguno, una lámina de dibujos. Ilustra la presente Memoria como un ejemplo de realización del objeto que nos ocupa.

5

La figura 1ª corresponde a una sección transversal de un servilletero en posición de montaje hecho según el invento. Como puede observarse se constituye mediante una peana -1- provista de una falda -2- que forma con la primera un encaje -3- para el borde -4- de la tapa -5- del servilletero que comprende una ranura central -6- para extracción de las servilletas.

10

Pues bien, constituye una novedad que dicho servilletero presente en el borde -7- de la peana -1- una disposición de nervios -8- que complementan el anclaje a presión de la antedicha tapa -5- estando esta última dotada en dos lados opuestos de aletas verticales -9- que actúan como órganos de centraje del mazo de servilletas (no representado) respecto de la ranura -6- de extracción.

15

20

Por último, la figura 2ª corresponde a una sección longitudinal del propio servilletero definitivamente montado, en la que podemos comprobar que, en efecto la tapa -5- se dispone ajustada perimetralmente en la peana -1- en tanto que los nervios -8- establecidos en el borde -7- de esta última complementan el encaje entre ambos elementos. Entretanto las aletas -9- establecidas en dos lados opuestos de la tapa -5- establecen un centraje permanente del mazo de servilletas respecto de la ranura de extracción -6- establecida en la tapa del servilletero.

25

30

En el campo industrial la realización del servilletero descrito ofrece una serie de ventajas decisivas puesto que la provisión en su cuerpo constitutivo de nervios que complementan el ajuste de sus componentes, obedece a un proceso elemental de fabricación que no supone costos abusivos de producción permitiendo ex-

126186



1 pender estos elementos a precios asequibles en el mercado.

5 Pero si consideramos ahora que dicha disposición de nervios de anclaje combinada con las aletas verticales de centrado de las servilletas, mejora la actuación funcional de los servilletteros conocidos, es evidente que el modelo solicitado adquiere una utilidad practica singular por el beneficio o efecto nuevo que aporta a la función a que se destina.

10 Hecha la descripción precedente hemos de añadir, que los detalles de realización de la idea expuesta pueden variar, sin que por ello cambie la esencia de la invención que es la que se desprende de los parrafos que anteceden y la que se reivindica en la siguiente

NOTA

15 En resumen, el Modelo de Utilidad que se solicita, recaerá sobre las siguientes reivindicaciones:

20 1ª.-UN SERVILLETTERO, PERFECCIONADO, caracterizado porque se constituye mediante una peana que tiene acoplada a su borde perimetral una tapa provista de una ranura central, presentando en el borde de dicha peana una disposición de nervios que complementan el anclaje a presión de la antedicha tapa, y estando esta ultima dotada en al menos dos lados opuestos de aletas verticales que actúan como órganos de centrado del mazo de servilletas respecto de la ranura de extracción.

25 2ª.-Se reivindica por último, como objeto sobre el que ha de recaer el Modelo de Utilidad que se solicita: UN SERVILLETTERO, PERFECCIONADO.

126186



fig. 1ª

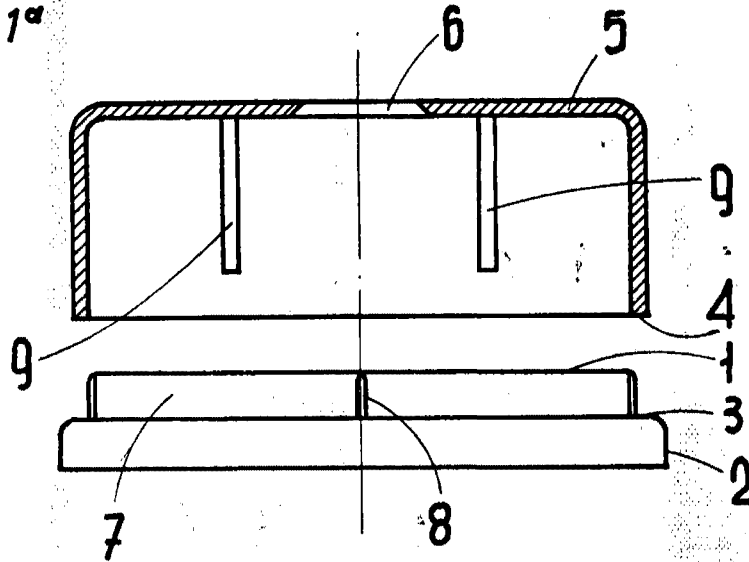
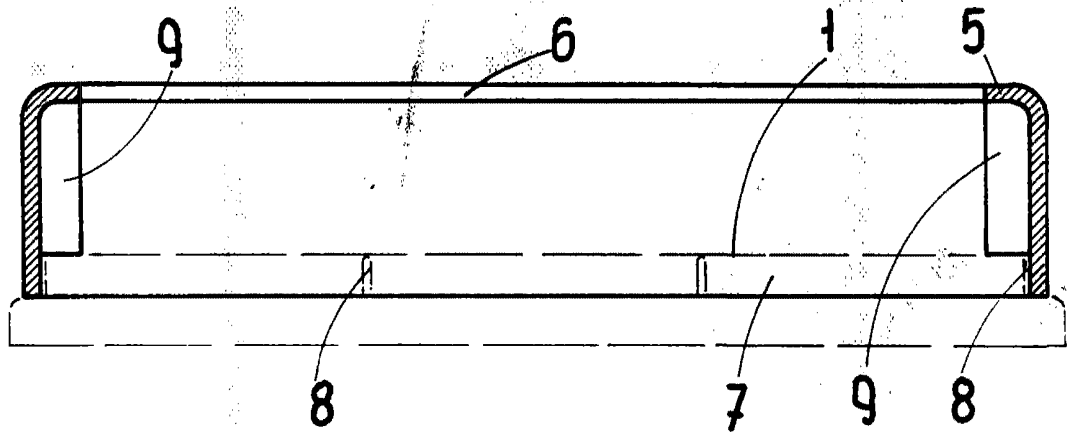


fig. 2ª



ESCALA VARIABLE

Madrid, 7 de Diciembre de 1966

BERNARDO UNGRIA

P. P.