



126171

M O D E L O
D E
U T I L I D A D

a favor de Don Valero AZNAR ORTIQUE y Don Enrique AZNAR ORTIQUE, de nacionalidad española, residente en Zaragoza, calle Dr. Andrés Martínez Vargas, 6 y 8, por "MÁQUINA PLANEADORA DE TERRAZO".

- . -

MEMORIA DESCRIPTIVA

La presente invención se refiere a una máquina planeadora de terrazo que, gracias a sus especiales características de construcción y funcionamiento, proporciona resultados prácticos altamente eficientes.

5. Concurriendo a sus buenos y ventajosos efectos, la máquina en cuestión consiste en un grupo motor de trabajo y un grupo provisto de un dispositivo nivelador y de rodaje, cuyos grupos, acoplables amoviblemente, están dotados de empuñaduras de dirección para actuar conjuntamente o por separado, comprendiendo el primero una caja
- 10.

126171



- de mecanismos en los que están integrados dos ejes giratorios en sentidos contrarios dependientes de un interruptor-inversor combinado con un electromotor e instalado en el segundo grupo, que cuenta con un interruptor independiente, a cuyos citados ejes van inferiormente unidas sendas series de encajes para elementos abrasivos y dos platos a los que son acoplables en disposición recambiable respectivos elementos discoidales abrillantadores, en cuyos platos desembocan otros tantos conductos de refrigeración conectados a un depósito de agua con que está equipado el segundo grupo.

- 5.
- 10.
- En la realización preferida de la invención el dispositivo de nivelación y rodaje comprende un husillo provisto de un volante de maniobra y combinado con una barra tubular articulada a una palanca provista de una rueda y oscilante entre otras dos ruedas sobre el eje de estas últimas.

- 15.
- 20.
- Para facilitar la explicación más detallada se acompañan unos dibujos, que muestran a título de ejemplo no limitativo del alcance de la presente invención una forma preferida de llevarla a la práctica, en representación esquemática.

- 25.
- En dichos dibujos, la figura 1 ilustra la máquina en perspectiva, vista posteriormente; la figura 2 permite apreciarla en perspectiva considerada por la zona delantera; la figura 3 representa en igual vista el grupo de trabajo, separado del grupo de nivelación, y la figura 4 corresponde a una perspectiva frontal inferior de dicho grupo de trabajo.

126171



- La máquina planeadora de terrazo que se describe comporta un grupo de trabajo, que comprende una caja de mecanismos -1- provisto de una cubierta protectora -2-, cuyos mecanismos dependen de un electromotor -3-, estando integrados en los mismos dos ejes de los que son solidarios respectivos platos -4- y -4a- a los que son acoplables elementos aptos para abrillantar el terrazo, tales como láminas poseedoras de un recubrimiento de vidrio molido, arena cuarzosa, polvos de esmeril o equivalentes de alisado, Dichos elementos de trabajo pueden consistir también en placas de fieltro, estopa, paño, etc.
5. A los platos receptores de los aludidos medios de abrillantado van unidos unos dispositivos -5- y -5a- respectivamente para encaje de sendas placas abrasivas de carburo de silicio o equivalentes para planear el revestimiento de terrazo, cuyas placas de abrasión y elementos abrillantadores quedan circundadas por una tira -6- protectora de las paredes adyacentes al enlucido, sobre el cual actúan los referidos elementos y placas, girando en el sentido de las flechas -f- y -fl- de los platos -4- y -4a-.
10. 20.

- El aludido grupo de trabajo es desplazable sobre el terrazo con ayuda de dos empuñaduras de dirección -7- pudiendo trabajar en espacios reducidos, con facultad de ser acoplado a un segundo grupo, que comprende un bastidor -8- dotado de elementos -9- para ello, del tipo de cerrojo u otro adecuado que se combina con medios oportunos previstos en la caja de mecanismos -1-. Dicho segundo grupo presenta unido en el bastidor -8- un depó-
15. 25.



5. sito -10- para agua, poseedor de un tapón -11-, de cuyo depósito se derivan dos conductos -12-, y -12a- que, provistos de dispositivos reguladores de paso, son conectables a los platos -4- y -4a- respectivamente, en los que desembocan sendos tramos -1 - y -13a- de los propios conductos de agua para refrigerar los elementos discoidales abrillantadores del terrazo acoplados a los aludidos platos. El sentido de giro de estos últimos está condicionado por un interruptor-inversor -14- instalado en lugar accesible sobre el depósito -10- y provisto de un conductor -15-, al que está vinculado un dispositivo -16- de conexión al electromotor -3-, provisto de un dispositivo -16a- para ello.

10. El conjunto formado por los dos grupos es dirijible manualmente por mediación de dos empuñaduras -17- unidas al bastidor -8-, en el que está instalado un dispositivo nivelador y de rodaje, que comprende un volante -18- del que es solidario un husillo -19-, apoyado en un soporte -20- y combinado con una barra tubular -21-, que se articula por su extremo inferior -22- a una palanca -23-, dotada de una rueda -24- y oscilante entre dos ruedas -25- sobre el eje -26- de estas últimas. Con el dispositivo en cuestión se puede nivelar convenientemente la máquina para efectuar el planeado de terrazo.

15. En la caja de mecanismos -1- se encuentra un tapón -27- con nivel de aceite para control del existente en el interior de tal caja.

20. También presenta esta caja dos soportes exterior-



res -28- destinados al sostén de pesas empleables en el caso de trabajo de terrazos muy abrasivos.

5. El soporte -20- presenta dos apéndices -29- para apoyo del bastidor en posición horizontal en caso de no empleo de la máquina.

Serán independientes del objeto de la invención los detalles y características accesorias empleadas en su puesta en práctica y, en general, cuanto no altere la esencialidad de las siguientes reivindicaciones.

- . -

N O T A

10. Se reivindica como objeto de este modelo de utilidad:
1. Máquina planeadora de terrazo, caracterizada esencialmente por el hecho de consistir en un grupo de trabajo y un grupo provisto de un dispositivo nivelador y de rodaje, cuyos grupos, acoplables amoviblemente, están dotados de empuñaduras de dirección para actuar conjuntamente o por separado, comprendiendo el primero una caja de mecanismos en los que están integrados dos ejes giratorios en sentidos contrarios dependientes de un interruptor-inversor combinado con un electromotor e instalado en el segundo grupo, a cuyos ejes van inferiormente unidas sendas series de dispositivos de encaje para elementos abrasivos del terrazo y dos platos a los que son acoplables
- 15.
- 20.

126171

19



en forma selectiva respectivos elementos abrillantadores, en cuyos platos desembocan otros tantos conductos de refrigeración conectados a un depósito de agua instalado en el segundo grupo.

5. 2. Máquina planeadora de terrazo, según la reivindicación 1, caracterizada por el hecho de que el dispositivo de nivelación y rodaje comprende un husillo provisto de un volante de maniobra y combinado con una barra tubular articulada a una palanca provista de una rueda y oscilante entre otras dos ruedas sobre un eje fijo para estas últimas.

3. Máquina planeadora de terrazo.

La presente memoria consta de seis hojas foliadas escritas a máquina por una sola cara.

Barcelona, 19 de noviembre de 1966

Valere AZNAR ORTIQUE
Enrique AZNAR ORTIQUE

p.a.

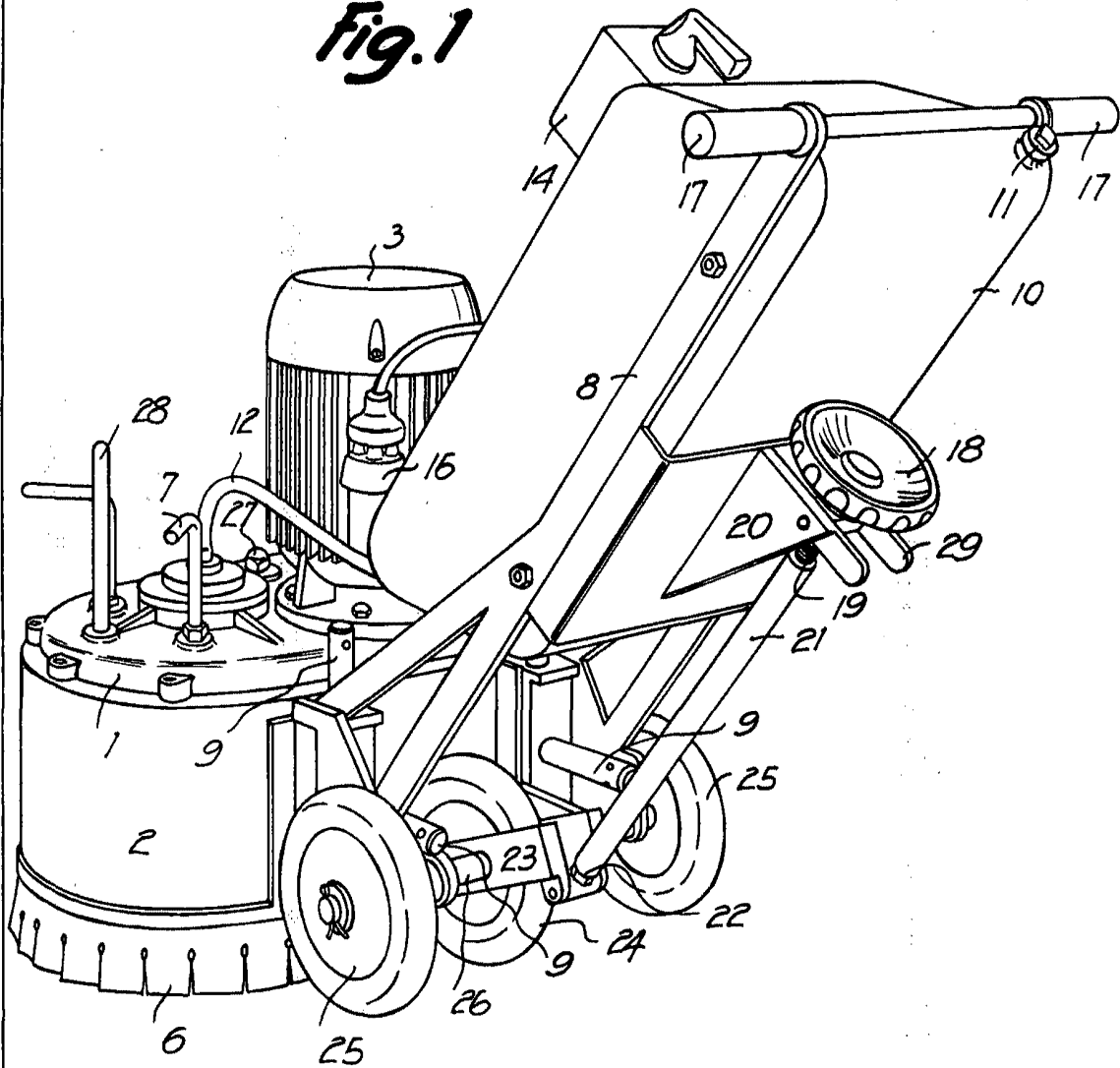
D. VALERO AZNAR ORTIQUE
D. ENRIQUE AZNAR ORTIQUE

Das hojas
hoja n.º 1

126171



Fig. 1



14/86

Barcelona, 19 NOV. 1966
Valero Aznar Ortique
Enrique Aznar Ortique
p.a.

D. VALEDO AZNAR ORTIQUE
D. ENRIQUE AZNAR ORTIQUE

126171

Fig. 2

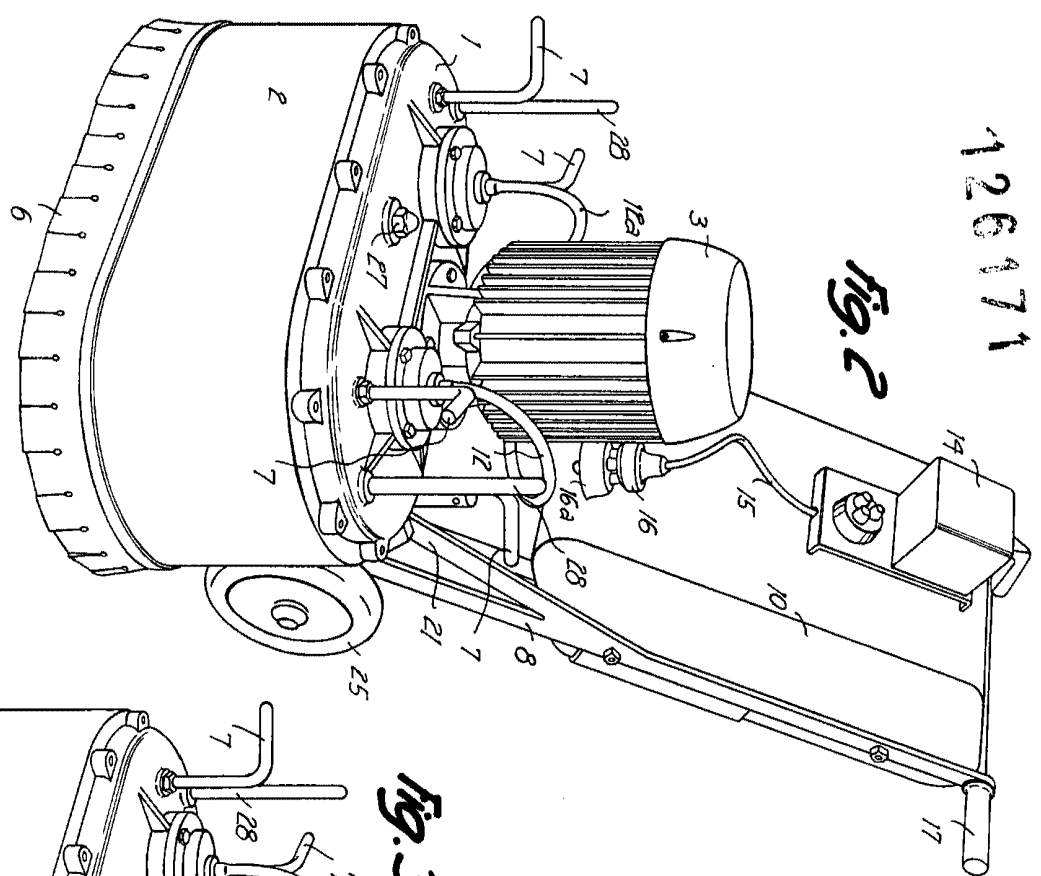


Fig. 3

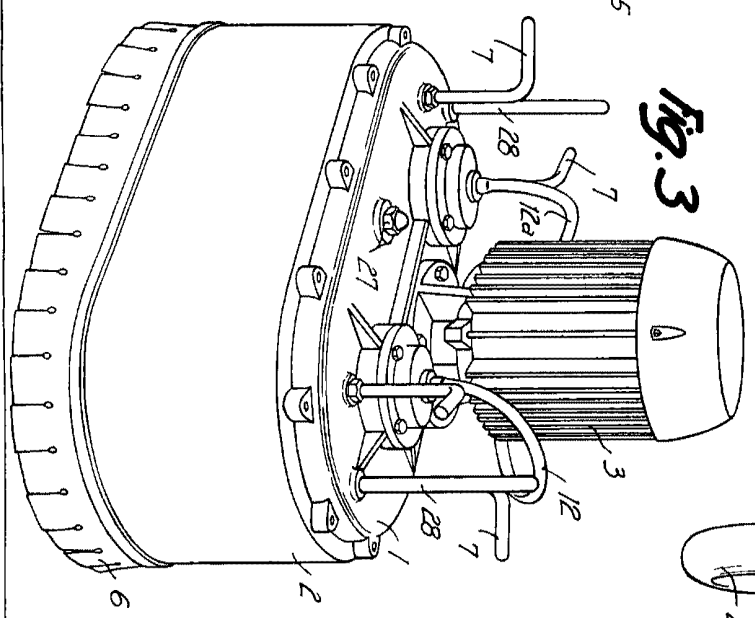
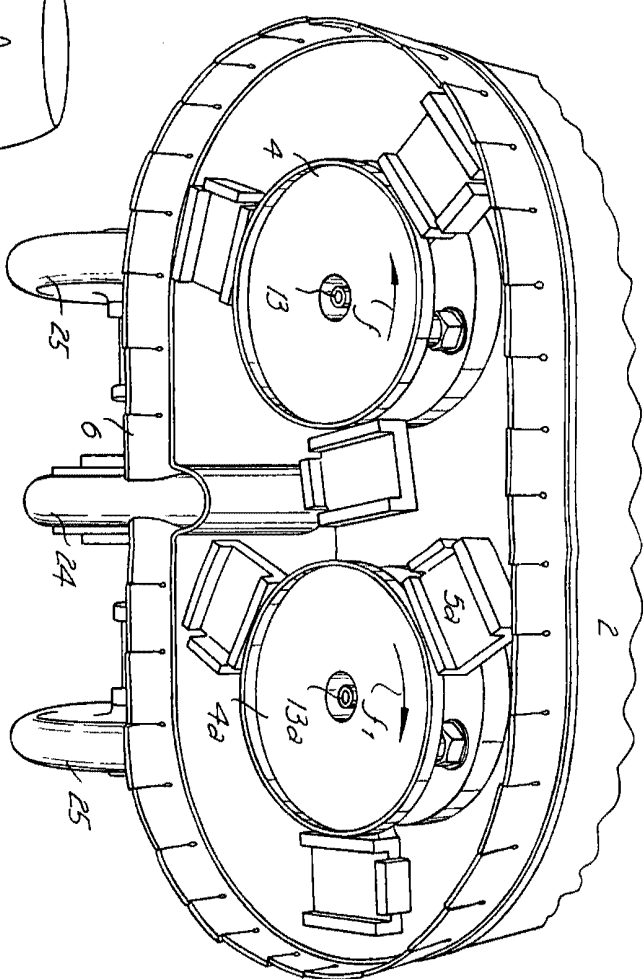
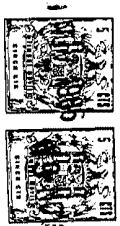


Fig. 4



Barcelona,
Valeto Aznar Ortiqne
Enrique Aznar Ortiqne
p.o.



Los Angeles
KOJA n. 2