



126126

M O D E L O D E U T I L I D A D

por veinte años,

para todo el territorio español, por " ARCHIVADOR ", cuyo privilegio se solicita a favor de Don JOSE M^o BERNEJO LLOBET, de nacionalidad española, residente en BARCELONA, calle Maestro Falla, 29.-

M E M O R I A D E S C R I P T I V A

El presente Modelo de Utilidad se refiere, como su título indica, a un nuevo archivador que posee, sobre los actualmente conocidos, una serie de ventajas tales como una mayor comodidad de archivo; sobre todo una capacidad de adaptación a numerosos tipos y tamaños de documentos a archivar sin por ello tener necesidad de variar la constitución u organización general del Modelo. Otra ventaja del Modelo reside

126126



en la extrema facilidad de su abertura y cierre así como en la comodidad reportada por su tapa oscilante y deslizante.

5 Una de las dificultades que se presentan hoy día en la práctica diaria de la labor de archivo reside precisamente en la dificultad de abertura de la cavidad de archivo y asimismo en la relativa poca comodidad de dicha labor debida, a su vez, a que el campo de acción de la persona dedicada
10 a estos menesteres no queda lo suficientemente despejado.

Otra dificultad reside también en conseguir la retención adecuada, posterior y controlada, de las fichas, carpetas o documentos de distintas
15 características prácticamente imposibles de adaptar, con los modelos tradicionales, a un mismo tipo de archivador convencional.

El presente Modelo tiene por finalidad superar los inconvenientes anteriores debido a que ha sido
20 especialmente estudiado para poderse utilizar con el campo de trabajo completamente despejado y para hacerse servir, indistintamente, con una gama realmente muy extensa y prácticamente ilimitada de documentos ú órganos auxiliares de archivo tales
25 como carpetas, fichas y otros similares de distintas anchuras y configuraciones.

Con un solo tipo de dispositivo se logra, por lo tanto, lo que requeriría la utilización de tantos

126 126



tipos de archivadores como tipos de documentos u órga-
nos auxiliares de archivo se pretendieran acoplar en
estos archivadores. Las ventajas reportadas por el
presente Modelo son, pues, sustanciales y se harán
5 más visibles al proseguir la lectura de la presente
memoria.

Este modelo de archivador, que forma parte de los
que comprenden, fundamentalmente, unas cavidades
huecas de archivo asentadas sobre un pie de soporte,
10 tiene la particularidad de que el fondo de cada
cavidad de archivo está provisto de una multiplicidad
de hileras, ventajosamente paralelas entre sí, de a-
berturas repartidas en el mismo, de modo que las
aberturas de una misma hilera resulten espaciadas
15 entre sí siendo aptas para alojar las pestañas inferiores
y salientes de unas placas de anchura y altura adapta-
das a cada caso y utilizadas como medios de retención
y/o separación para documentos a archivar, cuyas placas,
por su parte superior, van unidas a unas barras sus-
20 ceptibles de apoyarse, por sus extremos, sobre los
bordes superiores de las paredes laterales de la
cavidad y en su caso sobre unas regletas de apoyo
intermedias sostenidas a la altura apropiada y
paralelamente dispuestas con respecto a los laterales
25 de cada cavidad de archivo.

De acuerdo con el ejemplo preconizado, se prevee
que la tapa superior del mismo vaya montada desli-
zante, por unas guías laterales internas, con respecto

126126



a una pieza posterior transversalmente articulada,
a través de bisagras, al borde postero-superior
de la correspondiente cavidad de archivo, de modo
que la tapa en cuestión encaje, en su posición
5 delantera y rebatida hacia abajo, precisamente
por su borde delantero, con el borde delantero
superior de la cavidad archivadora, existiendo medios
de cierre para asegurar esta última posición cerrada
de la tapa mientras que en la posición abierta, con
10 la tapa retirada hacia atrás y basculada hacia arriba,
la totalidad de la cavidad de archivo queda completamente libre y accesible.

Con el fin de facilitar la buena comprensión de
este Modelo, se adjunta, tan sólo a título ilustrativo,
15 es decir, sin carácter limitativo, una hoja de dibujos que muestra un ejemplo de realización del Modelo en cuestión.

Según puede apreciarse en los diseños anexos el
archivador representado es de los que comprenden,
20 fundamentalmente, una cavidad hueca de archivo 10
asentada sobre un pié de soporte, 11 viniendo caracterizado por el hecho de que el fondo 12 de cada
cavidad de archivo 10 está provisto de una multiplicidad de hileras, 13 paralelas entre sí, de
25 aberturas 14 repartidas en el mismo, de modo que las aberturas 14 de una misma hilera resultan espaciadas entre sí siendo aptas para alojar las pestañas inferiores y salientes 15 de unas placas 16 de

126 126



anchura y altura adaptadas a cada caso y utilizadas
como medios de retención y/o separación de documentos
a archivar, tales como fichas, carpetas, documentos
aislados y otros similares. Las citadas placas 16 van
5 provistas de unas barras superiores 17 susceptibles
de apoyarse, por sus extremos 17_1 - 17_2 sobre los
bordes superiores laterales 18-19 del cajón 10 o ca-
vidad de archivo. Estos extremos 17_1 - 17_2 podrán tam-
bién apoyarse en unas regletas intermedias sostenidas
10 a la altura apropiada y paralelamente dispuestas
con respecto a los laterales 18-19 de cada cavidad de
archivo.

En el caso representado la tapa superior 21 del
mismo va montada deslizante, por unas guías laterales
15 internas 22 con respecto a una pieza transversal pos-
terior 23 convenientemente articulada a través de
bisagras 24 al borde postero-superior 25 de la corres-
pondiente cavidad de archivo 10 de modo que la tapa
21 encaje, en su posición delantera rebatida y por
20 su borde delantero 21_1 con el borde delantero superior
26 de la cavidad archivadora 10 existiendo una asa
de maniobra 27 así como una cerradura 28 para asegurar
esta última posición de la tapa 21. En la posición
abierta de la tapa 21, con ésta última deslizada hacia
25 atrás y basculada hacia arriba la totalidad de la
cavidad 10 queda completamente libre y accesible a la
persona dedicada a la labor de archivo.

Descrito suficientemente en qué consiste este Modelo

126126



5 según el caso de realización representado en los dibujos, se comprende fácilmente que podrán introducirse en el mismo cualesquiera modificaciones de detalles se estimen convenientes, siempre que no se altere su esencialidad, a cuyo fin se declaran de novedad en España las siguientes reivindicaciones que constituyen la

NOTA REIVINDICATORIA

10 1ª - " ARCHIVADOR ", de los que comprenden fundamentalmente, unas cavidades huecas de archivo asentadas sobre un pié de soporte, caracterizado por el hecho de que el fondo de cada cavidad de archivo está provisto de una multiplicidad de hileras, ventajosamente paralelas entre sí, de aberturas repartidas
15 en el mismo, de modo que las aberturas de una misma hilera resulten espaciadas entre sí siendo aptas para alojar las pestañas inferiores y salientes de unas placas, de anchura y altura adaptadas a cada caso y utilizadas como medios de retención y/o separación
20 para documentos a archivar, cuyas placas, por su parte superior, van unidas a unas barras susceptibles de apoyarse, por sus extremos, sobre los bordes superiores de las paredes laterales de la cavidad y en su caso sobre unas regletas de apoyo intermedias sostenidas a la altura apropiada y paralelamente dispuestas
25 con respecto a los laterales de cada cavidad de archivo.

2ª ARCHIVADOR, según la anterior reivindicación,

126126



5 en el que se prevee que la tapa superior del mismo
vaya montada deslizante, por unas guías laterales
internas, con respecto a una pieza posterior transversal-
mente articulada, a través de bisagras, al borde postero-
superior de la correspondiente cavidad de archivo, de
modo que la tapa en cuestión encaje, en su posición
delantera y rebatida hacia abajo, precisamente por su
borde delantero, con el borde delantero superior de la
cavidad archivadora, existiendo medios de cierre para
10 asegurar esta última posición de la tapa mientras que
en la posición abierta, con la tapa retirada hacia atrás
y basculada hacia arriba, la totalidad de la cavidad de
archivo queda completamente libre y accesible.

3ª - " ARCHIVADOR "

15 Todo tal y conforme queda descrito y reivindicado en
la memoria descriptiva que antecede y que consta de siete
hojas escritas a máquina por una sola de sus caras y un
plano que la ilustra.

MADRID, 5 de Diciembre de 1.966

JOSE Mª BERMEJO LLOBET,

P. A.,

100126

HOJA UNICA

JOSE MA BERMEJO LLOBET.

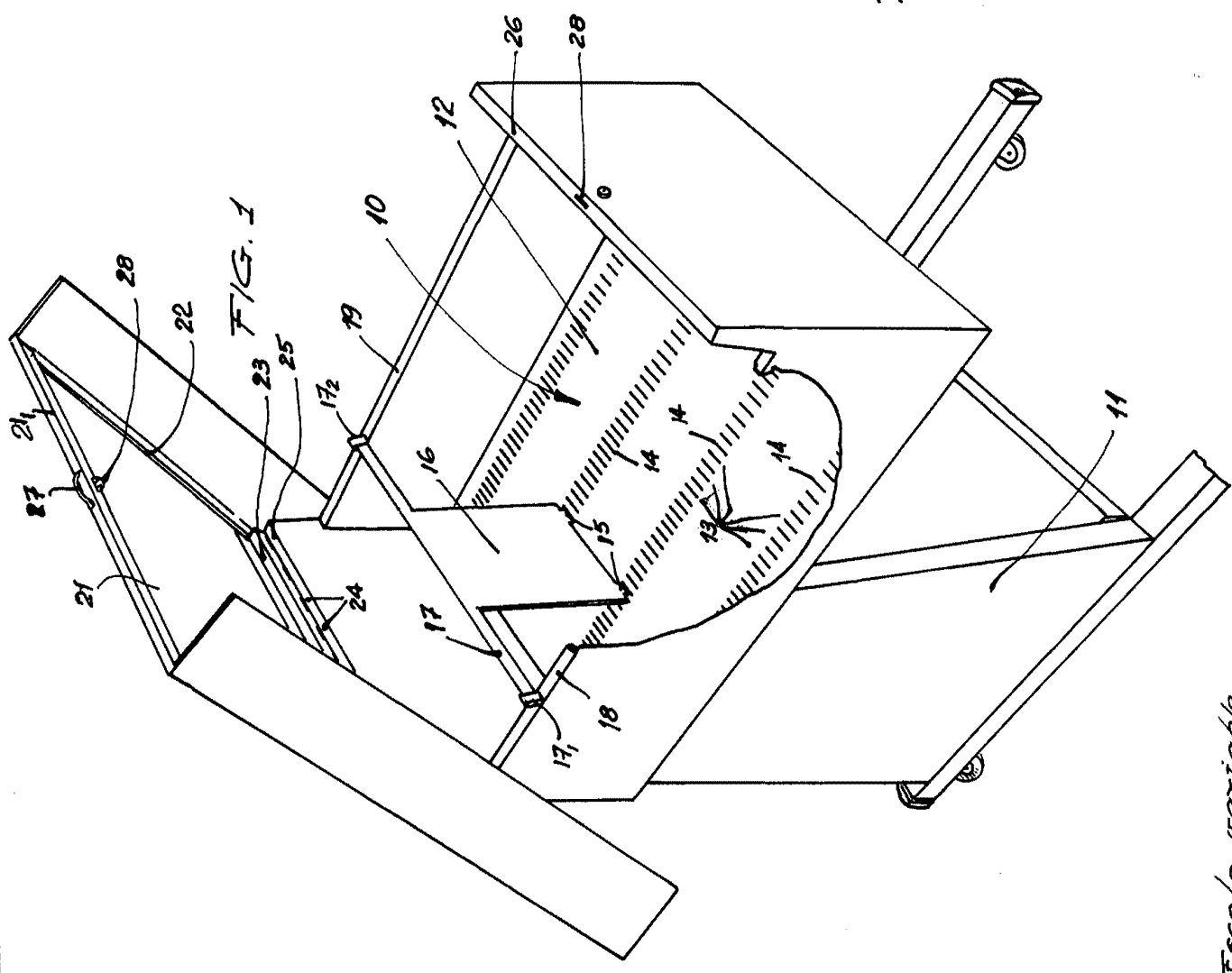


FIG. 1

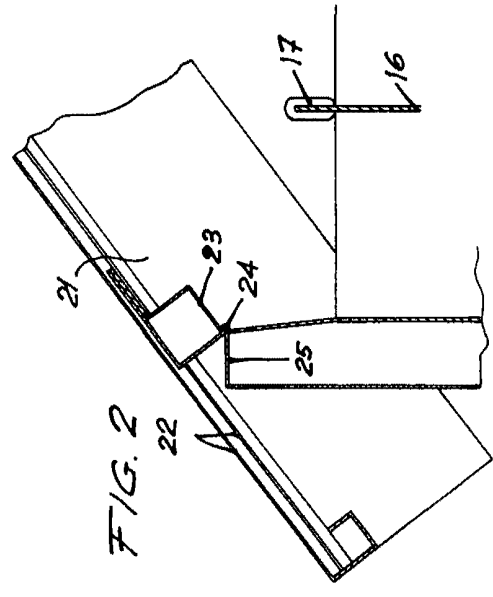


FIG. 2

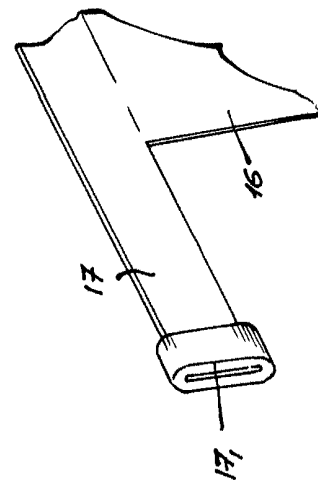


FIG. 3

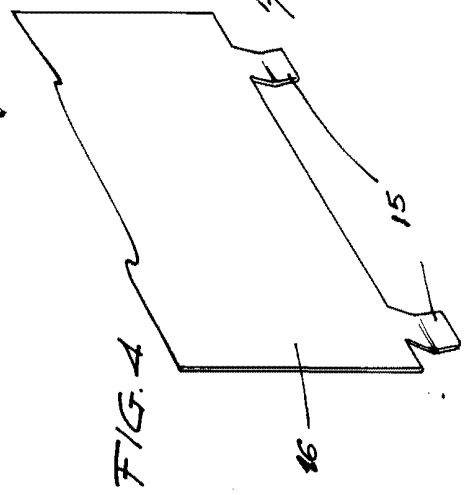


FIG. 4

Madrid.
T. a
S. p.

Escala variable