



126125

M O D E L O        D E        U T I L I D A D

por veinte años,

para todo el territorio español, por " UNA MESA DE  
DESPACHO ", cuyo privilegio se solicita a favor de  
Don JOSE M<sup>a</sup> BERMEJO LLOBET, de nacionalidad española,  
residente en BARCELONA, calle Maestro Falla, nº 29.-

M E M O R I A        D E S C R I P T I V A

5        El presente Modelo de Utilidad se refiere a una  
nueva mesa de despacho que posee ventajas muy nota-  
bles con respecto a las mesas usuales y corrientes  
hasta ahora conocidas en nuestro país. Dichas venta-  
jas son debidas fundamentalmente al hecho de que la  
presente mesa se compone de, por lo menos, dos  
elementos independientes cada uno de ellos y acopla-  
bles entre sí de un modo inmediato lo que permite



126125

conseguir distintas medidas y diferentes disposiciones utilizables, por ejemplo, para labores de mecanografía, y también con tableros de mayor o menor anchura y longitud teniendo tan sólo normalizados una serie de tableros y unos laterales que tienen función de archivadores.

Las ventajas reportadas por el nuevo Modelo son pues evidentes al proporcionar los medios precisos para el logro de una variada gama de mesas con un mínimo de elementos normalizados, los cuales, a mayor abundamiento, pueden volverse a combinar de un modo distinto a como se había previsto en principio, permitiendo, por ejemplo, la transformación de una mesa de mecanografía dotada de un archivador lateral en una mesa de tablero mediano o en otra con tablero de gran tamaño provista de dos archivadores laterales.

El presente Modelo comprende esencialmente el conjunto constituido por un tablero independiente adaptable, por lo menos por uno de sus bordes laterales, sobre el borde lateral de un archivador también independiente de modo que dicho archivador ocupe una posición lateral con respecto al tablero quedando firmemente unidos ambos elementos a través de medios de unión y/o encaje con posibilidad de utilizar con un mismo archivador lateral de apoyo uno cualquiera de varios tableros de distintas dimensiones acoplables al mismo.

De acuerdo con el Modelo se ha previsto que el

126125



5            tablero, en vez de apoyarse y acoplarse tan sólo  
por un lateral sobre el borde de un archivador mientras  
por su otro extremo se apoya sobre elementos convencio-  
nales, tales como patas, quede asentado y acoplado  
por sus dos laterales opuestos sobre los bordes in-  
ternos, laterales, opuestos y enfrentados de dos  
archivadores independientes entre los cuales queda  
sustentado el tablero en cuestión.

10            Con el fin de facilitar la perfecta comprensión  
de las características fundamentales de este Modelo,  
se adjunta a la presente memoria descriptiva una  
hoja de plano en la que se muestra en qué consiste  
el Modelo según un modo de realización del mismo.  
En estos dibujos se pueden apreciar sucesivas trans-  
15            formaciones o acoplamientos distintos entre los  
elementos normalizados independientes que componen  
la mesa para el logro de otra unidad distinta aún  
cuando conserve las mismas características esencia-  
les que informan cada una de dichas sucesivas  
20            transformaciones.

             Según puede apreciarse en los dibujos anexos,  
esta mesa comprende esencialmente el conjunto cons-  
tituído por un tablero independiente 10 acoplable,  
por lo menos por uno de sus bordes laterales 11,  
25            sobre el borde lateral 12 de un archivador 13 tam-  
bién independiente, de modo que dicho archivador  
13 ocupe una posición lateral con respecto al ta-  
blero 10 quedando firmemente unidos ambos elementos

126125



5 a través de medios de unión 15 y/o encaje 16, con posibilidad de utilizar con un mismo archivador lateral 13 de apoyo uno cualquiera de varios tableros 10-10<sub>1</sub>-10<sub>2</sub> de distintas dimensiones acoplables al mismo borde lateral 12 del archivador 13.

10 Según puede apreciarse en los diseños anexos el tablero 10<sub>3</sub> de mayor o menor superficie en vez de apoyarse y acoplarse tan sólo por un lateral 11 sobre el borde lateral 12 de un archivador 13 mientras, por su otro extremo, se apoya sobre elementos convencionales tales como unas patas 14 podrá asentarse y acoplarse por sus dos laterales opuestos 11 y 11<sub>1</sub> sobre los dos bordes internos laterales, opuestos y enfrentados 12-12<sub>1</sub> de dos archivadores independientes 13-13<sub>1</sub> entre los cuales quedará sustentado el tablero 10<sub>3</sub> o cualesquiera de los tableros 10 (10<sub>1</sub>-10<sub>2</sub> etc) que componen la serie normalizada de los mismos.

20 Descrito suficientemente en qué consiste este Modelo según el caso de realización representado en los dibujos, se comprende fácilmente que podrán introducirse en el mismo cualesquiera modificaciones de detalle se estimen convenientes, siempre que no se altere su esencialidad, a cuyo fin se declaran de novedad en España las siguientes reivindicaciones

25 que constituyen la

NOTA REIVINDICATORIA

1ª - " UNA MESA DE DESPACHO ", caracterizada porque

126125



5 comprende esencialmente el conjunto constituido por  
un tablero independiente, adaptable, por lo menos  
por uno de sus bordes laterales, sobre el borde lateral  
de un archivador también independiente de modo que di-  
cho archivador ocupe una posición lateral con respecto  
al tablero quedando firmemente unidos ambos elementos  
a través de medios de unión y/o encaje con posibilidad  
de utilizar con un mismo archivador lateral de apoyo  
uno cualquiera de varios tableros de distintas dimensio-  
10 nes acoplables al mismo.

2ª - Una mesa de despacho, según la anterior rei-  
vindicación, en la que se prevé que el tablero, en  
vez de apoyarse y acoplarse tan sólo por un lateral  
sobre el borde de un archivador mientras por su otro  
15 extremo se apoya sobre elementos convencionales, tales  
como patas, quede asentado y acoplado por sus dos late-  
rales opuestos sobre los bordes internos, laterales,  
opuestos y enfrentados de dos archivadores independien-  
tes entre los cuales queda sustentado el tablero en  
20 cuestión.

3ª - " UNA MESA DE DESPACHO "  
Todo tal y conforme queda descrito y reivindicado en la  
memoria descriptiva que antecede y que consta de cinco  
hojas escritas a máquina por una sola de sus caras y  
25 plano que la ilustra.

MADRID, 5 de Diciembre de 1966  
JOSE Mª BERMEJO LLOBET,  
P. A.,

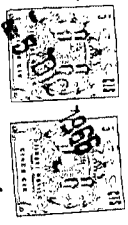


FIG. 1

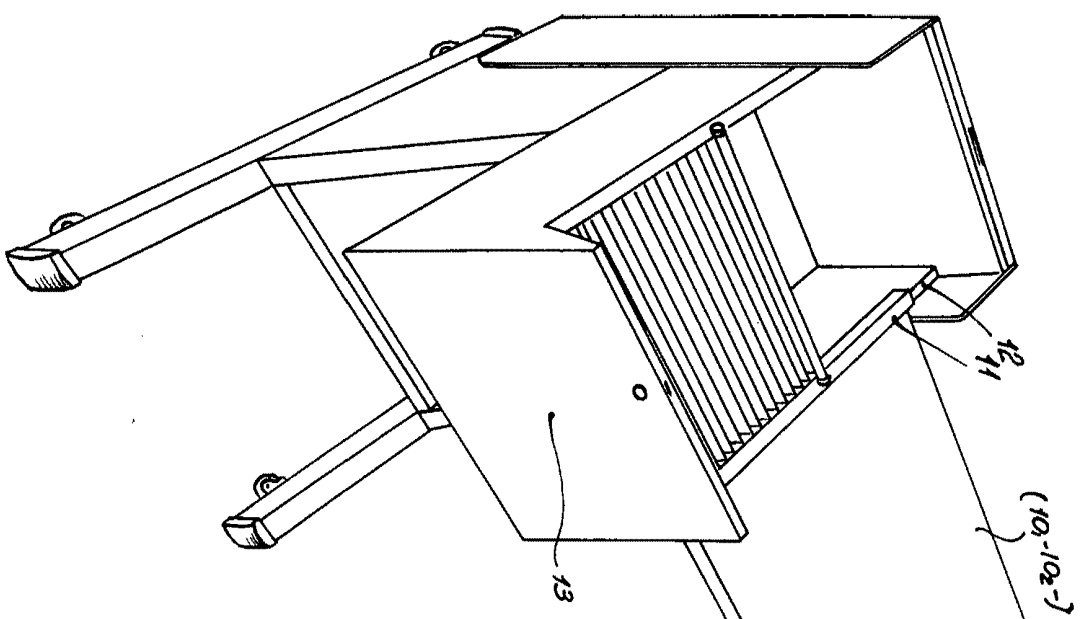


FIG. 2

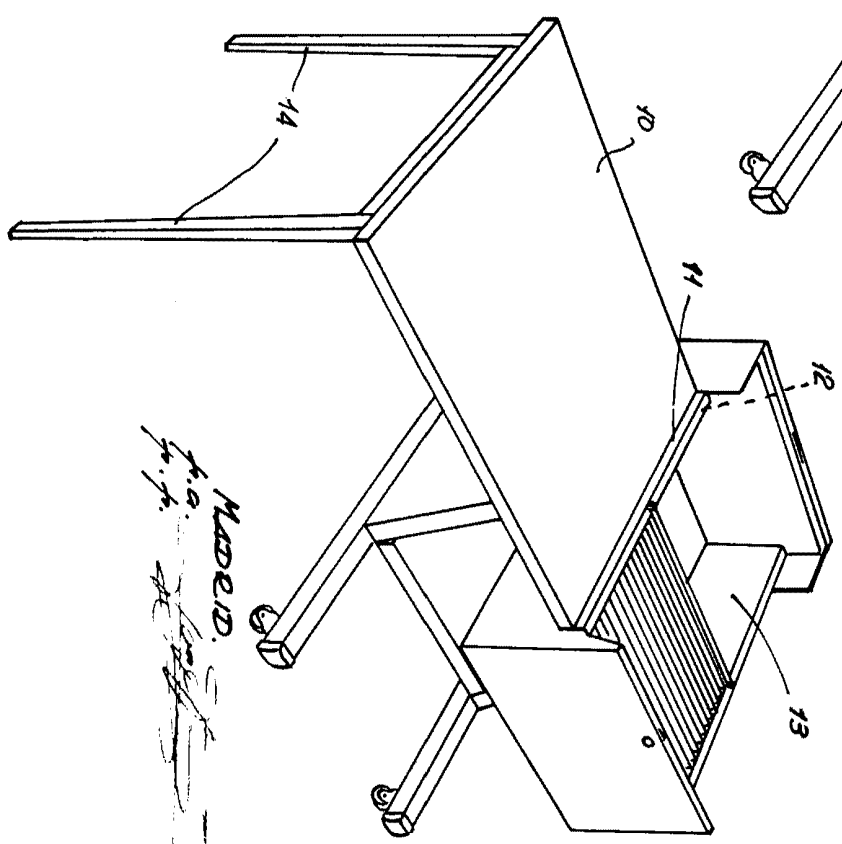
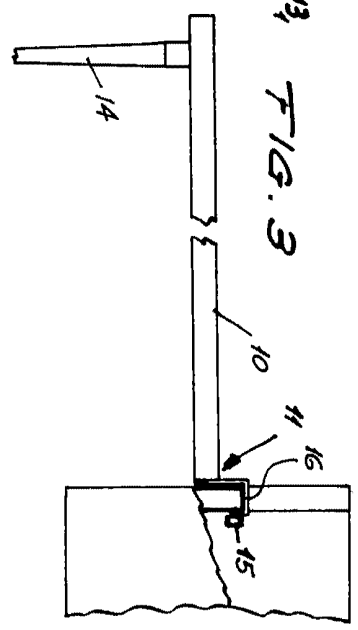


FIG. 3



Escala variable

MADERA.  
p.a. Bermejo Lobet  
p.p. de [signature]