



126121

MODELO DE UTILIDAD

por VEINTE años

a favor de D. Demetrio LOPEZ SANCHEZ

de nacionalidad española

domiciliado en Madrid, Marqués de Santa Ana 30

por:

"BASE PERFECCIONADA PARA RECIPIENTES ESTANCOS"

-----



M e m o r i a   d e s c r i p t i v a

El Modelo de Utilidad objeto de la presente invención se refiere, como su título indica a una base perfeccionada con el fin de proporcionar estanqueidad completa a un tipo de recipiente metálico, que por contener ácidos u otros líquidos corrosivos. sea necesario garantizar aquella así como reforzar su fondo ya que el material que conforma el recipiente interior suele ser de un metal blando solo él resistente a los ácidos.

5.-

Consiste esencialmente la presente invención en disponer en el fondo del recipiente el cual se prevé preferentemente con forma cilíndrica un resalto de forma coincidente reforzado en su borde de forma que esa prominencia asoma al exterior en su parte extrema después de recibir el recipiente un forro exterior, que al ser inyectado o cualquier procedimiento que se emplee forme un reborde que llegue hasta los laterales de la mencionada prominencia según se indicó anteriormente consiguiéndose con el ajuste proporcionado por el mencionado forro que cualquier salida accidental del líquido interior por corrosión del metal o motivo análogo quede retenido en el recubrimiento de material moldeable evitando accidentes o deterioros en ropa o utensilios cercanos.

10.-

15.-

20.-

Para la mejor comprensión del invento que se preconiza se acompaña una hoja de planos en la que en figura única se detalla suficientemente la constitución y disposición de sus elementos componentes así como su utilización. Esta figura representa una vista en alzado seccionado de un detalle de una realización práctica que a título de ejemplo no limitativo se representa.

25.-



La numeración que acompaña a la figura tiene el siguiente significado:

- 1.- Recipiente.
- 2.- Resalto.
- 5.- 3.- Zona reforzada del fondo.
- 4.- Revestimiento exterior.
- 5.- Rebordeado de (4) sobre (2).

- En el fondo del recipiente (1) se practica por estampación embutición etc. el resalto (2) cuyo fondo se ha previsto reforzado (3) quedando este resalto de menores dimensiones que las generales del recipiente con el fin de que el recubrimiento exterior o revestimiento (4) conforme los rebordes (5) que efectúan el cirre contra los laterales (2) consiguiéndose una mayor estanqueidad del recipiente, pudiendo disponerse este revestimiento preferentemente de material moldeable blando el cual puede aplicarse contra el recipiente por inyección u otro procedimiento usual, proporcionando una eficaz protección por su estructura blanda y sus propiedades aislantes, proporcionando por este medio un recipiente eficazmente estanco y de una agradable presentación y perfecto acabado.

Serán independientes del objeto de la presente invención los materiales, forma y dimensiones y en general todo cuanto no altere la esencialidad del invento.

Descrita suficientemente la naturaleza y objeto de este Modelo de Utilidad, se hace constar que las características es

126121



ciales sobre las que ha de recaer la concesión del mismo se hallan comprendidas en las siguientes:

REIVINDICACIONES

- 5.- 1ª.- Base perfeccionada para recipientes estancos, caracterizada por comprender, en el fondo de un recipiente de metal apropiado para contener ácidos, practicado un resalto por embutición u otro procedimiento, y con sección reforzada preferentemente resultando el conjunto envuelto en un revestimiento de material moldeable el cual se conforma en la base produciendo un reborde que cubre la parte comprendida entre la superficie lateral del recipiente y la del resalto dejando libre la base plana de este último solamente.
- 10.-

2ª.- BASE PERFECCIONADA PARA RECIPIENTES ESTANCOS.

-----

- 5 -

126121

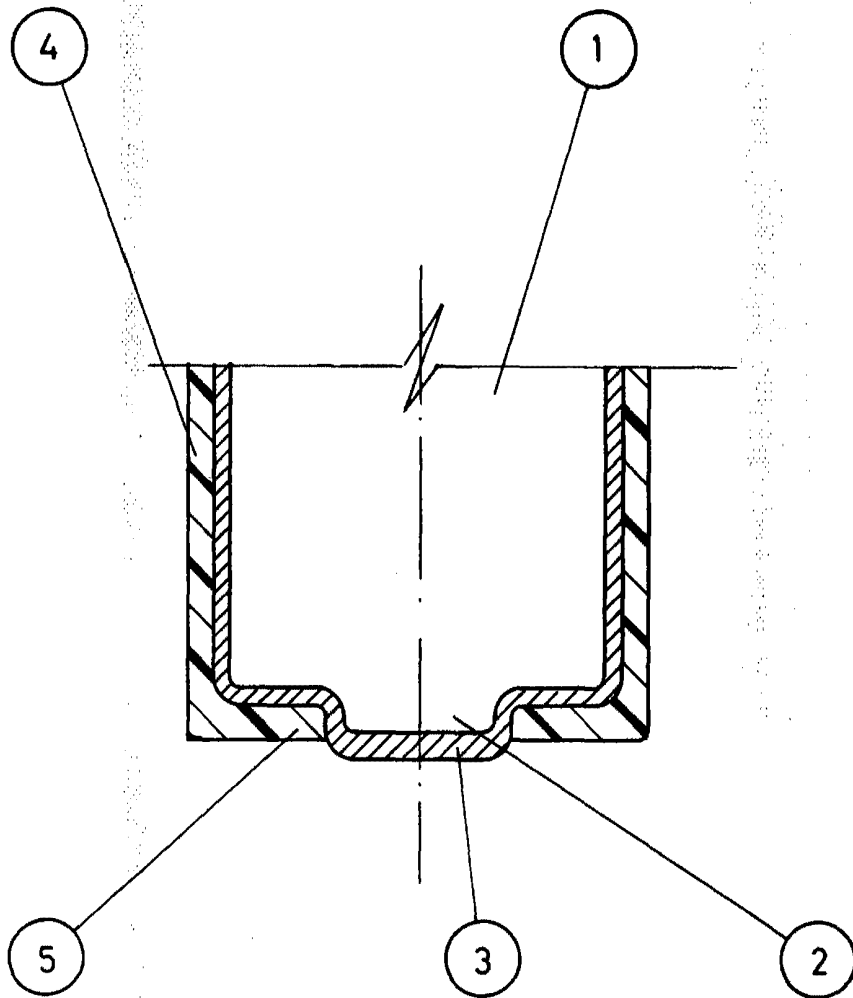


Todo ello tal y como se reivindica en la presente memoria que consta de CINCO hojas escritas por una sola de sus caras y planos que la ilustran.

Madrid, 5 de Diciembre de 1.966

LUIS RUIZ PALACIOS  
P. P.

126121



LUIS RUIZ PALACIOS  
E. D.

ESCALA VARIABLE