

126116



MEMORIA DESCRIPTIVA

correspondiente a la solicitud de concesión de un

MODELO DE UTILIDAD

SOLICITANTE: D. ALFREDO SANJUAN RICO

RESIDENCIA: IBI (Alicante)

San Blas, 15

ENUNCIADO: "UN ARMA DE JUGUETE"

Prioridad: Patente n.º del

G/C.-



1 La invención a que se refiere la presente memoria
constituye una novedad industrial con características y ven-
tajas que la hacen merecedora del privilegio de explotación
exclusiva que para ella se solicita, de acuerdo con las ---
5 prescripciones del vigente Estatuto sobre la Propiedad Indus-
trial de fecha 26 de julio de 1.929, texto refundido, publi-
cado el 30 de abril de 1.930.

Este Modelo de Utilidad se contrae, como indica su
enunciado, a "Un arma de juguete" que perfecciona a las de
10 su tipo existentes en la actualidad.

El arma objeto de la presente memoria, está carac-
terizada por presentar el gatillo provisto de un sector den-
tado que transmite movimientos rotativos a un piñón central
desplazable, portador de una rueda dentada que engrana con
15 otro piñón paralelo, al que está unida una rueda de esmeril,
sobre la cual incide una lengüeta articulada que presenta -
una rueda pirofórica.

En el campo de giro del piñón portador de la rueda
de esmeril hay una lengüeta vibratil anclada a una caja de
20 resonancia, de manera que el accionamiento del gatillo pro-
voca una emisión de chispas combinada con un sonido carac-
terístico, cuyas chispas salen al exterior por una serie -
de ventanas practicadas en la carcasa del arma.

A fin de que el objeto de la invención quede perfec-
25 tamente reflejado, se acompaña a la presente memoria descrip-
tiva una hoja simple de plano, debidamente referenciada pa-
ra su mejor comprensión, compuesta de dos figuras.

La figura 1ª presenta una sección longitudinal del
arma en alzado. El gatillo (1) del arma está provisto del
30 sector dentado (2) que se mantiene engranado permanentemen-

126116



1 te al piñón (3) que es solidario de la corona (4). El eje
común a dicho piñón (3) y corona (4) juega en la colisa (5)
de forma que el accionamiento del gatillo desplaza al par -
de engranes (3) y (4) poniendo en movimiento al piñón (6) -
5 sobre cuyo eje se encuentra montado el disco abrasivo (7).

La lengüeta articulada (8) lleva en su extremo una
piedra pirofórica (9) que mantiene en contacto a esta últi-
ma con el disco abrasivo (7), produciéndose a cada acciona-
miento del gatillo (1) unas chispas que salen al exterior
10 del arma por ventanas (10) practicadas al efecto en la car-
casa.

En esta figura se puede observar que la lengüeta -
(11), solidaria de la membrana de la caja de resonancia --
(12) se encuentra en contacto permanente con el piñón (6) -
15 combinado con el disco abrasivo (7), produciéndose un soni-
do característico a cada accionamiento del citado gatillo -
(1).

La figura 2ª muestra un esquema de la caja del ar-
ma que nos ocupa, en el que puede apreciarse con perfecta -
20 claridad la disposición de las ventanas (10) que el arma --
presenta para que a través de ellas puedan salir las chis-
pas que se producen al rozar la piedra pirofórica (9) con -
el disco abrasivo (7).

Este tipo de juguete se obtiene mediante un proceso
25 de fabricación muy sencillo, debido a sus características,
y por tanto resulta muy económico; esto equivale a aportar
las mejoras o beneficios previstos en el Estatuto de la Pro-
piedad Industrial, haciéndole acreedor a la protección que
se solicita.

30 Hecha la descripción precedente hemos de añadir, -

126116



1 que dos detalles de realización de la idea expuesta pueden
variar, sin que por ello cambie la esencia de la invención,
que es la que se desprende de los párrafos que anteceden y
la que se reivindica en la siguiente

5 NOTA

En resumen, el Modelo de Utilidad que se solicita,
recaerá sobre las siguientes reivindicaciones:

1. - UN ARMA DE JUGUETE, caracterizada por presentar
el gatillo que comprende provisto de un sector dentado que
10 transmite movimiento rotativo a un piñón transversal despla
zable, siendo dicho piñón portador de una rueda dentada que
engrana en otro piñón paralelo al que existe acoplada una -
rueda de esmeril sobre la que incide una lengüeta articula
da que incorpora una pieza pirofórica, y porque en el campo
15 de giro del piñón que comporta a la rueda de esmeril existe
dispuesta una lengüeta vibratil anclada a una caja de reso
nancia, de manera que el accionamiento del gatillo provoca
una emisión de chispas combinada con un sonido característi
co estando dotada la carcasa del arma de una serie de venta
20 nas a través de las cuales las chispas emergen al exterior.

2. - Se reivindica por último, como objeto sobre el
que ha de recaer el Modelo de Utilidad que se solicita : "UN
ARMA DE JUGUETE".

25

30

126116



1967

1

Todo conforme queda descrito y reivindicado en la presente memoria que consta de cinco páginas mecanografiadas y dibujos que se acompañan.

5

Madrid, 5 de diciembre 1.966

BERNARDO UNGRIA

p.p.

Handwritten signature of Bernardo Ungria.

10

15

20

25

30

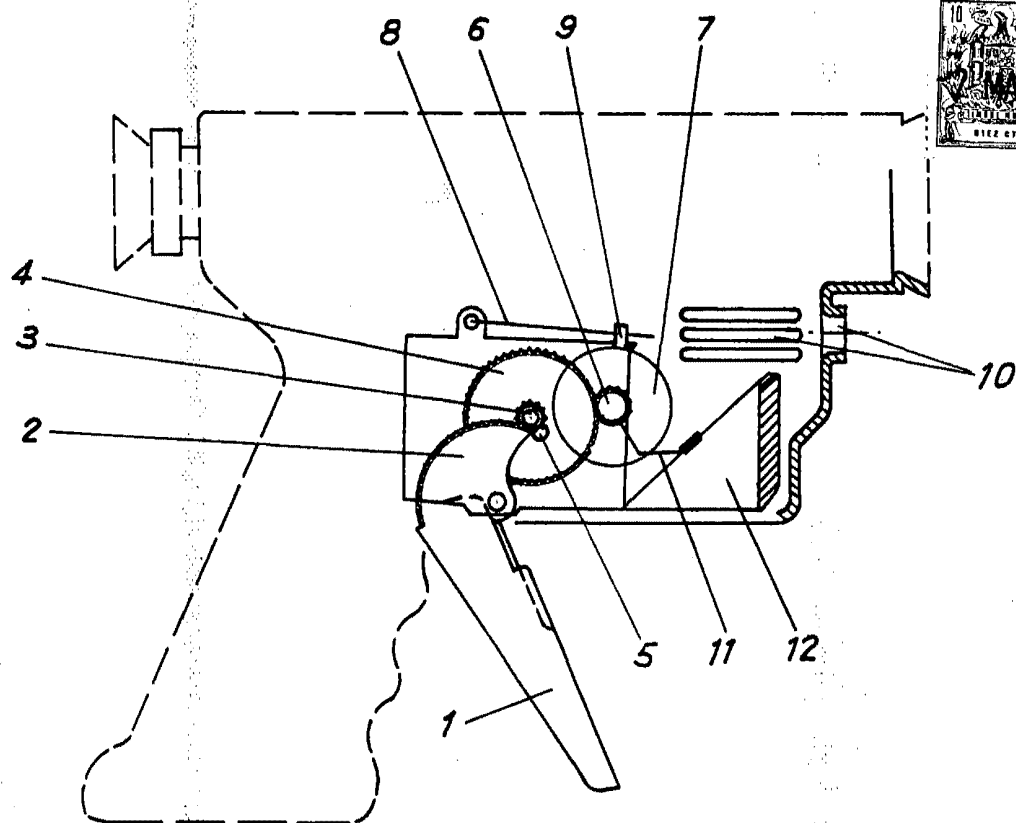


FIG.-1

126116

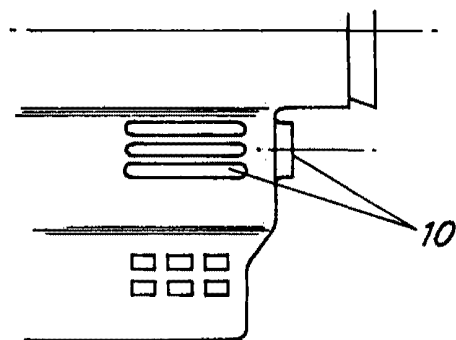


FIG.-2

ESCALA VARIABLE

Madrid, 5 de Diciembre de 1966

BERNARDO UNGRIA

P. P.