

126115



126115

MEMORIA DESCRIPTIVA

correspondiente a la solicitud de concesión de un....

MODELO DE UTILIDAD

SOLICITANTE: DON JACINTO MORA OBRADOR

RESIDENCIA: MADRID- Moratines, 11

ENUNCIADO: "PORTILLO DE AUDICION HIGIENICO"

Prioridad: Patente n.º del

MC/.

126115



1

La invención a que se refiere la presente Memoria constituye una novedad industrial con características y ventajas que la hacen merecedora del privilegio de explotación exclusiva que por ella se solicita, de acuerdo con las prescripciones del vigente Estatuto sobre la Propiedad Industrial de fecha 26 de Julio de 1.929, texto refundido, publicado el 30 de Abril de 1930.

5

10

Según el invento este se contrae como su enunciado indica, a un portillo de audición higienico de aplicación a ventanillas de locales, oficinas etc, en los que se desea mantener una separación entre el público y la persona encargada de atender al mismo.

15

Uno de los objetos de la invención, ha sido el de proporcionar un portillo capaz de preservar, eficazmente al empleado o funcionario encargado del Servicio del posible contagio o desagradable molestia que supone para el mismo el recibir en pleno rostro la respiración de sus interlocutores, al propio tiempo que no impide la perfecta visión entre ambas personas en la transmisión del sonido.

20

Otro objeto, tiende a proveer un portillo de fácil instalación, cuya reparación en caso de avería, pueda ser realizada con gran rapidez y comodidad, incluso por la misma persona que atiende la ventanilla.

25

Otros objetos y ventajas resultaran evidentes con la ulterior y más detallada descripción del invento, que seguidamente se realiza con ayuda de los dibujos que se adjuntan, a base de los cuales se expone la estructura del portillo al propio tiempo que la manera de utilizarlo y en los que la Fig. 1ª muestra un alzado del portillo en posición de trabajo, visto desde la parte interior.

30

La Fig. 2ª es una sección longitudinal del portillo cerrado.



126115

1

La Fig. 3ª ilustra un alzado del portillo cerrado visto desde la parte exterior.

5

Por último, la Figura 4ª corresponde a una sección dada por la línea de corte A-A de la Figura 1ª y muestra en detalle la colocación timpano transparente.

10

Básicamente, el portillo objeto de este Modelo de Utilidad, está constituido esencialmente por un bastidor susceptible de acoplarse a un tabique de cristal o similar, en el que se haya recortado previamente la ventanilla correspondiente.

A este objeto, dicho bastidor aparece formado por dos elementos acoplables mediante tornillos 7, uno de los cuales, el exterior 11, posee una pestaña periférica, cuya finalidad explicaremos más adelante mientras que el interior 1 lleva incorporado un portillo de cierre 3 y dos bisagras 5.

15

Por supuesto, que la unión de los elementos 1 y 11 constitutivos del bastidor, forma una canal periférica que permite efectuar el acoplamiento del conjunto en la ventanilla recortada, a que antes hacíamos referencia.

20

En el bastidor descrito, se abisagra interiormente por medio de pasadores 10, fácilmente desmontables, un elemento de puerta, susceptible de mantenerse en posición de cierre por medio del portillo 3, cuya puerta 2 es en realidad el órgano fundamental del invento y esta constituida por un cerquillo 2, abierto inferiormente y unidos sus bordes por un tornillo articulado de presión 6, lo que permite realizar la sujeción en dicho cerquillo 2, de un aro-cuña 14 sobre el cual se rebaten los bordes de la delgada lámina 8 de material transparente que constituye el timpano de este dispositivo.

25

30

Al apretar el tornillo articulado 6, que se desliza por el interior de dos moyús 9 solidarios a los bordes del cerquillo

126115



1 2, se consigue tensar apropiadamente el timpano transparente 8,

5 Se ha previsto disponer de un elemento independiente de cierre que permita proteger al timpano transparente, cuando por cualquier circunstancia el portillo se encuentra fuera de servicio y cuyo elemento de cierre 12 sirve al mismo tiempo de indicación al publico, por permitir la inscripción de toda clase de avisos.

10 Este elemento de cierre 12, materializado en una placa de metal, se apoya sobre la pestaña prevista interiormente por todo el contorno del elemento 11 exterior de los dos que forman el bastidor, el cual tiene una muesca que permite el encaje de una pequeña orejeta 13 de que a los efectos oportunos esta provista la placa de cierre 12, la cual dispone además de un orificio central que facilita su manejo y colocación.

15 Por lo expuesto y sin necesidad de mayores consideraciones se comprende fácilmente el manejo del dispositivo descrito.

Basta abrir la puerta 2 y retirar la placa de cierre 12.

20 El publico se situa frente al timpano transparente 8 y cualquier palabra que pronuncie será perfectamente escuchada, al otro lado del mismo, debido a que la delgada lámina actua por vibración como si fuera realmente un timpano.

En caso de rotura de este timpano su sustitución se efectua rápida y cómodamente, desmontando la puerta 2 y abriendo el cerquillo por aflojamiento del tornillo articulado 6, lo que permite sacar el aro 14 y montar sobre el mismo una nueva lámina.

25 Hecha la descripción precedente hemos de añadir, que los detalles de realización de la idea expuesta pueden variar, sin que por ello cambie la esencia de la invención que es la que se desprende de los parrafos que anteceden y la que se reivindica en la siguiente.

126115



N O T A

1 En resumen, el Modelo de Utilidad que se solicita, re-
caera sobre las siguientes reivindicaciones.

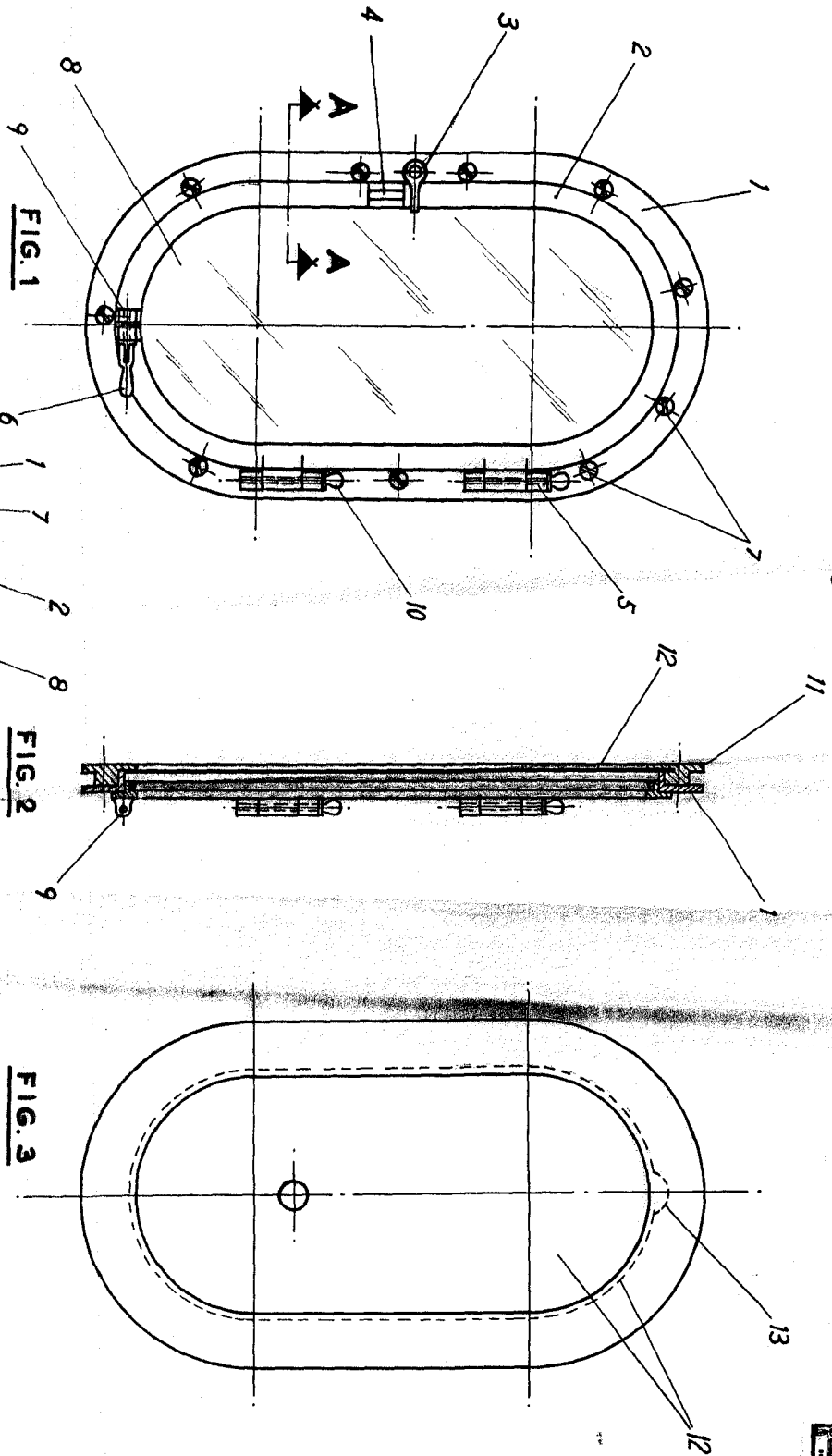
5 1ª.- PORTILLO DE AUDICION HIGIENICO, caracterizado porque,
siendo susceptible de acoplarse a un tabique de cristal o similar,
en el que previamente se ha recortado una ventanilla para alojarle,
está esencialmente constituido, por un bastidor metálico integrado
por dos piezas atornilladas, que dejan entre si un canal receptor
del tabique y que lleva abisagrado interiormente, por medio de pasa-
10 dores facilmente desmontables, una puerta, la cual puede mantenerse
cerrada por un pestillo que existe en el bastidor, constanding dicha
puerta de un cerquillo, también metálico, abierto inferiormente, y
unidos sus bordes por un tornillo de presión articulado que permi-
te la sujeción de un aro-cuña, al cual se le acopla una sutil lámi-
15 na transparente que constituye el timpano del dispositivo, quedando
dicho timpano protegido, al finalizar el servicio, mediante una pla-
ca metálica, que se interpone entre él y el bastidor, sobre el que
se apoya, la cual es fácilmente practicable por un orificio circu-
lar del que dispone.

20 2ª.- Se reivindica por último, como objeto sobre el que
han de recaer el Modelo de Utilidad que se solicita, PORTILLO DE
AUDICION HIGIENICO.

25 Todo conforme queda descrito y reivindicado en la presen-
te Memoria que consta de cinco páginas mecanografiadas y dibujos que
se acompañan.

Madrid, 5 de Diciembre 1.966
BERNARDO UNGRIA
P.P.

126115



ESCALA VARIABLE
 de Diámetro
 de 1966
 Madrid,
 de
 BERNABO UNGRIA
 P. P.

