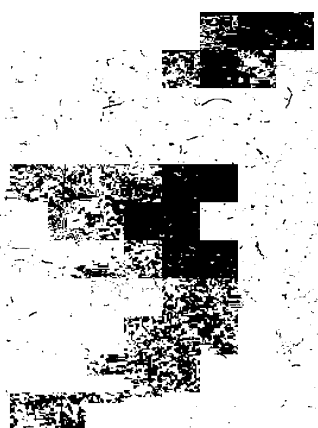




126105

UN NUEVO PROCEDIMIENTO PARA LA OBTENCIÓN DE Y UTILIZACIÓN DE PRODUCTO A FUMAR



D. Joseph Z. Dalinda

Don Joseph T. DeLia, residente en New York 61 Street and Broadway, autor de un invento de un método para la preparación y fabricación de productos para fumar y para la obtención de productos para fumar y para la obtención de productos para fumar (grupo G, no. de 59)

By el presente se publica bajo la convención internacional suscrita en la Conferencia de Berna del 19 - Enero 1901



El invento se refiere a un procedimiento completamente nuevo para la obtención y la obtención de productos a fumar del tabaco o plantas similares, con el fin de evitar y suprimir sus efectos secundarios nocivos y desagradables.

5 El procedimiento que se describe según esta invención, consiste esencialmente en formar el producto a fumar en un estado comprimido en el cual puede ser conservado en un útil envase del cual será absorbido por el fumador.

10 Los productos a fumar según este procedimiento se consiguen por compresión de materias apropiadas por vía directa o por destilación selectiva de destilación de plantas como tabaco, o hojas, tallos, o raíces, de plantas similares. La obtención del producto a fumar puede efectuarse, como ya anteriormente se ha dicho, o bien por fermentación o por cualquier otro modo conocido.

15 En la preparación de dichos productos a fumar se agregan todos los aditivos nocivos que fácilmente podrán utilizarse después en otras industrias. Por lo contrario se adicionarán substancias útiles para mejorar el aroma o el sabor a substancias reforzantes, reconstituyentes o desinfectantes.

20 También pueden adicionarse porciones variadas para el estado de salud del fumador o bien para el mejor disfrute del producto.

Finalmente podrán tratarse los productos a fumar con rayos ultravioletas o someterse a otros tratamientos apropiados.

25 De esta manera se conseguirá un producto completamente sano, higiénico y substancioso en lugar del producto que se toma ahora y que en todas sus preparaciones y formas es nocivo a la salud.

El procedimiento se efectua por destilacion obteniendose el producto en forma de gases o humos. Con dicho fin se utilizan aparatos especiales con filtros y medios de absorcion para extraer las partes nocivas, mientras que de otro lado se aditan los medios de perfeccionamiento igualmente por aparatos como catalizadores u otros medios especiales, que no son objeto de esta patente que estriba solo en el procedimiento para la obtencion de los gases, humos o cen del producto a fumar.

Al absorbir dichos gases no hay humo puesto que se fuman en frio y por lo tanto se puede fumar tranquilamente aun en lugares de facil inflamacion.

Las ventajas del invento son:

1º Se consiguen todas las cualidades que hacen agradable el fumar  
2º que simultaneamente se pueden mejorar por este medio la salud y perfeccionar el sabor y aroma del producto a fumar.

3º Todas las cualidades desagradables y nocivas se suprimen completamente.

Aunque a primera vista pareciera algo extraño, dicho procedimiento permitira que todo el mundo fume sin perjudicar en nada su salud.

Como ya antes referente se ha dicho una vez obtenido el producto a fumar en su estado comprimido se encierran en envases en forma de capsulas o cartuchos y para fumarlos se utilizarán aparatos que permiten la entrada y mezcla de aire con los gases a absorber.

Si se desea fumar en caliente los gases podrán ser calentados por cualquier medio apropiado con preferencia electricamente.

En los dibujos adjuntos se presentan a guisa de ejemplo algunos de los aparatos que permiten la absorcion de dichos gases presentandose los dibujos con el fin de hacer comprensible la memoria ya que el procedimiento no seria comprensible sin dicha explicacion grafica.

En los dibujos adjuntos se presentan a guisa de ejemplo algunos aparatos que permiten fumar el tabaco o plantas similares segun el procedimiento objeto de esta invencion.

Fig. 1 corte longitudinal a traves de un aparato a fumar en forma de una pipa para cigarrros.

Fig. 2 otra forma de ejecucion de semejante aparato.

Fig. 3 otra forma de ejecucion en corte longitudinal dispuesto para fumar.

Fig. 4 la misma vista de fig. 3 pero en posicion de ser llenado

Fig. 5 corte transversal sobre linea A-B de fig. 3.

Fig. 6 linea transversal sobre C D de fig. 3.

Fig. 7 vista en perspectiva de un detalle.



30

35

40

45

50

55

60

65

70 Los gases a fumar comprimidos están encerrados en un recipiente 1 que descansa en el tubo 2 con boquilla 3, siendo cerrado por valvula 4. Si se oprime con el dedo el fondo del depósito 1, entonces la espiga 5 levanta la valvula 4, penetrando los gases por las aberturas 3, 7 y mezclándose con el aire que pasa a través de las aberturas 6. Entonces los gases pueden ser absorbidos, siendo regulable la cantidad descada por la presión sobre el fondo del depósito.

75 En la forma de ejecución según fig. 2 se abre la valvula 13 del depósito 15 en el cual se hallan los productos comprimidos, por compresión de la boquilla del tubo protector 9 siendo privada la boquilla de una ranura longitudinal 10 levanta todo las palancas 11 con espiga 12 la valvula 13, de modo que los gases pueden salir, siendo absorbidos, después de mezclados con el aire que penetra por la ranura 10.

80 La salida de los gases a fumar se efectúa, en la forma de ejecución según figs. 3 a 7, por retirada de la boquilla 8, mientras que por un desplazamiento se llena cada vez una cámara 2. El depósito 6 para el producto comprimido se ha enclufado en el tubo 7 presentando un cañón o con aberturas 3 tapada por la prolongación e del tubo f conectado con la boquilla g.

85 Una campana h está sujeta bajo presión de un muelle i para mantener una presión homogénea del producto a fumar durante su absorción, esta revista de la traductor h convirtiéndose en una tiza con escala correspondiente.

90 El depósito 2 lleva una prolongación en forma de tabique formándose así entre el cañón c y el tubo b una cámara 2 en la cual es conducida la prolongación e del tubo f provista de agujeros m. La cámara 2 presenta aberturas laterales n a través de las cuales el humo puede penetrar al tubo f (figs. 4-5). En el tubo b se desliza libremente un pistón o que es elevado por los gases a fumar que penetran en el tubo y limitado por un tope p encima y debajo del cual hay aberturas q que permiten el acceso del aire al tubo b.

95 El tubo f presenta una prolongación de guía r y aberturas s, habiéndose dispuesto en la boquilla g aberturas laterales t que coinciden, al absorberse el producto de fumar, con la abertura u del tubo b (fig. 4).

100 En la posición, según fig. 4, el producto a fumar pasa a través de los agujeros d m a la cámara v. Si la boquilla es desplazada hacia arriba a la posición según fig. 5, entonces dicho producto pasa de la cámara v por aberturas n de la cámara 2 al tubo f y por aberturas s al tubo b debajo del pistón o que será elevado. El producto se mezcla entonces con el aire del tubo b aumentado por el aire que

70

75

80

85



90

95

100

105

110

cuja por el agujero q. Al óptox la boquilla y la posición de la fig. 4 el producto a fumar puede absorberse através de una abertura t u. Similares a la fig. 4 se tiene un producto de fumar de tipo que, después de la absorción, se puede utilizar en un recipiente sobre de la boquilla.

115

Este procedimiento de absorción puede utilizarse también a través de fumar en forma de pipa o bien podrá utilizarse en varios conductos apropiados para que dicho gas pase en un tubo al interior de un recipiente.

NOTA

120

La materia de invención cuyo privilegio se solicita por las figuras y descripciones que se acompañan es "Un nuevo procedimiento para la obtención y utilización de productos a fumar" según lo que se describe en el presente y se define en el artículo 1º de la Ley de Patentes de Invención.



125

1º "Un nuevo procedimiento para la obtención y utilización de productos a fumar" caracterizado por el hecho de que se absorben los productos a fumar ya listos en un util sin combustión mediante por calentados durante la absorción ni así se desor.

130

2º "Un nuevo procedimiento para la obtención y utilización de productos a fumar" según reiv. 1 caracterizado por el hecho de que se obtenga el producto a fumar por vía sin elica mediante deposición de gases o vapores condensables como líquidos o por destilación en combinación de alante o fracciones de plantas después de haber sido fermentados previamente mediante un proceso apropiado.

135

3º "Un nuevo procedimiento para la obtención y utilización de productos a fumar" según reiv. 2 caracterizado por el hecho de que todos los componentes nocivos serán extraídos y utilizados para otras industrias relacionadas por lo que se obtiene los que mejoran el sabor y aroma o mejor curativos y desinfectantes.

140

4º "Un nuevo procedimiento para la obtención y utilización de productos a fumar" según reiv. 3º caracterizado por el hecho de que los productos a fumar ya obtenidos se someten a un tratamiento con aceites e hidratos de carbono vitales o se purgan en combinación con catalizadores y se encuentran bajo una presión en envases apropiados.

145

5º "Un nuevo procedimiento para la obtención y utilización de productos a fumar" según reiv. 4º caracterizado por el hecho de que los vapores para la recepción de los productos característicos serán producidos de catalizadores condensables y regulables efectivamente la absorción mediante utilizar especiales preferentemente bajo presión en el caso con

ajus.

150

6<sup>a</sup> "Un nuevo procedimiento para la obtención y utilización de productos a fumar" según reiv. 1-5 caracterizado por el hecho de que la absorción se efectúa mediante un envase (1) con los productos comprimidos a fumar encerrados por válvula (4) accionada por muelle de resaca en el cual existe una espiga (5) enfrente de la válvula (4) pudiendo absorberse los productos a fumar através de aberturas (7) de una boquilla (3) provista de agujeros de aire (8) mediante presión sobre el fondo del envase (1).

155

7<sup>a</sup> "Un nuevo procedimiento para la obtención y utilización de productos a fumar" según reiv. 6 caracterizado por el hecho de que se efectúa la absorción através de una boquilla remanada que mediante la combinación con palancas (11) levanta por punta (12) la válvula (13) del depósito (15) de los gases a fumar.

160

8<sup>a</sup> "Un nuevo procedimiento para la obtención y utilización de productos a fumar" según reiv. 6-7 caracterizado por el hecho de que el producto a fumar se absorbe de un envase (a) en el cual existe una espiga (h) bajo acción de muelle dispuesta desplazablemente para poder compensar la presión.

165

9<sup>a</sup> "Un nuevo procedimiento para la obtención y utilización de productos a fumar" según reiv. 6-8- caracterizado por el hecho de que se absorbe el producto a fumar através de una boquilla (g) que existe desplazablemente en el depósito obriendo y cerrando por un tubo (f) con prolongación (e-v) de guía una cámara (x-n) formada con el envase de los gases a fumar, de modo que deje libre u obstruye el paso de los gases a fumar a la boquilla (g) y que la prolongación (e) del envase (a) así como la cámara (e) el depósito (b) el tubo (f) y la boquilla (g) tengan aberturas (d, n, n, q, h, i) respectivamente) y que en el espacio entre el tubo (f) y el depósito (b) quede colocado un embolo (o) entre tapas (p) del depósito (b) y tapas (r) del tubo (f).

170

180

185

10<sup>a</sup> "Un nuevo procedimiento para la obtención y utilización de productos a fumar" según reiv. 9-10-11-12-13-14-15-16-17-18-19-20-21-22-23-24-25-26-27-28-29-30-31-32-33-34-35-36-37-38-39-40-41-42-43-44-45-46-47-48-49-50-51-52-53-54-55-56-57-58-59-60-61-62-63-64-65-66-67-68-69-70-71-72-73-74-75-76-77-78-79-80-81-82-83-84-85-86-87-88-89-90-91-92-93-94-95-96-97-98-99-100-101-102-103-104-105-106-107-108-109-110-111-112-113-114-115-116-117-118-119-120-121-122-123-124-125-126-127-128-129-130-131-132-133-134-135-136-137-138-139-140-141-142-143-144-145-146-147-148-149-150-151-152-153-154-155-156-157-158-159-160-161-162-163-164-165-166-167-168-169-170-171-172-173-174-175-176-177-178-179-180-181-182-183-184-185-186-187-188-189-190-191-192-193-194-195-196-197-198-199-200-201-202-203-204-205-206-207-208-209-210-211-212-213-214-215-216-217-218-219-220-221-222-223-224-225-226-227-228-229-230-231-232-233-234-235-236-237-238-239-240-241-242-243-244-245-246-247-248-249-250-251-252-253-254-255-256-257-258-259-260-261-262-263-264-265-266-267-268-269-270-271-272-273-274-275-276-277-278-279-280-281-282-283-284-285-286-287-288-289-290-291-292-293-294-295-296-297-298-299-300-301-302-303-304-305-306-307-308-309-310-311-312-313-314-315-316-317-318-319-320-321-322-323-324-325-326-327-328-329-330-331-332-333-334-335-336-337-338-339-340-341-342-343-344-345-346-347-348-349-350-351-352-353-354-355-356-357-358-359-360-361-362-363-364-365-366-367-368-369-370-371-372-373-374-375-376-377-378-379-380-381-382-383-384-385-386-387-388-389-390-391-392-393-394-395-396-397-398-399-400-401-402-403-404-405-406-407-408-409-410-411-412-413-414-415-416-417-418-419-420-421-422-423-424-425-426-427-428-429-430-431-432-433-434-435-436-437-438-439-440-441-442-443-444-445-446-447-448-449-450-451-452-453-454-455-456-457-458-459-460-461-462-463-464-465-466-467-468-469-470-471-472-473-474-475-476-477-478-479-480-481-482-483-484-485-486-487-488-489-490-491-492-493-494-495-496-497-498-499-500-501-502-503-504-505-506-507-508-509-510-511-512-513-514-515-516-517-518-519-520-521-522-523-524-525-526-527-528-529-530-531-532-533-534-535-536-537-538-539-540-541-542-543-544-545-546-547-548-549-550-551-552-553-554-555-556-557-558-559-560-561-562-563-564-565-566-567-568-569-570-571-572-573-574-575-576-577-578-579-580-581-582-583-584-585-586-587-588-589-590-591-592-593-594-595-596-597-598-599-600-601-602-603-604-605-606-607-608-609-610-611-612-613-614-615-616-617-618-619-620-621-622-623-624-625-626-627-628-629-630-631-632-633-634-635-636-637-638-639-640-641-642-643-644-645-646-647-648-649-650-651-652-653-654-655-656-657-658-659-660-661-662-663-664-665-666-667-668-669-670-671-672-673-674-675-676-677-678-679-680-681-682-683-684-685-686-687-688-689-690-691-692-693-694-695-696-697-698-699-700-701-702-703-704-705-706-707-708-709-710-711-712-713-714-715-716-717-718-719-720-721-722-723-724-725-726-727-728-729-730-731-732-733-734-735-736-737-738-739-740-741-742-743-744-745-746-747-748-749-750-751-752-753-754-755-756-757-758-759-760-761-762-763-764-765-766-767-768-769-770-771-772-773-774-775-776-777-778-779-780-781-782-783-784-785-786-787-788-789-790-791-792-793-794-795-796-797-798-799-800-801-802-803-804-805-806-807-808-809-810-811-812-813-814-815-816-817-818-819-820-821-822-823-824-825-826-827-828-829-830-831-832-833-834-835-836-837-838-839-840-841-842-843-844-845-846-847-848-849-850-851-852-853-854-855-856-857-858-859-860-861-862-863-864-865-866-867-868-869-870-871-872-873-874-875-876-877-878-879-880-881-882-883-884-885-886-887-888-889-890-891-892-893-894-895-896-897-898-899-900-901-902-903-904-905-906-907-908-909-910-911-912-913-914-915-916-917-918-919-920-921-922-923-924-925-926-927-928-929-930-931-932-933-934-935-936-937-938-939-940-941-942-943-944-945-946-947-948-949-950-951-952-953-954-955-956-957-958-959-960-961-962-963-964-965-966-967-968-969-970-971-972-973-974-975-976-977-978-979-980-981-982-983-984-985-986-987-988-989-990-991-992-993-994-995-996-997-998-999-1000-1001-1002-1003-1004-1005-1006-1007-1008-1009-1010-1011-1012-1013-1014-1015-1016-1017-1018-1019-1020-1021-1022-1023-1024-1025-1026-1027-1028-1029-1030-1031-1032-1033-1034-1035-1036-1037-1038-1039-1040-1041-1042-1043-1044-1045-1046-1047-1048-1049-1050-1051-1052-1053-1054-1055-1056-1057-1058-1059-1060-1061-1062-1063-1064-1065-1066-1067-1068-1069-1070-1071-1072-1073-1074-1075-1076-1077-1078-1079-1080-1081-1082-1083-1084-1085-1086-1087-1088-1089-1090-1091-1092-1093-1094-1095-1096-1097-1098-1099-1100-1101-1102-1103-1104-1105-1106-1107-1108-1109-1110-1111-1112-1113-1114-1115-1116-1117-1118-1119-1120-1121-1122-1123-1124-1125-1126-1127-1128-1129-1130-1131-1132-1133-1134-1135-1136-1137-1138-1139-1140-1141-1142-1143-1144-1145-1146-1147-1148-1149-1150-1151-1152-1153-1154-1155-1156-1157-1158-1159-1160-1161-1162-1163-1164-1165-1166-1167-1168-1169-1170-1171-1172-1173-1174-1175-1176-1177-1178-1179-1180-1181-1182-1183-1184-1185-1186-1187-1188-1189-1190-1191-1192-1193-1194-1195-1196-1197-1198-1199-1200-1201-1202-1203-1204-1205-1206-1207-1208-1209-1210-1211-1212-1213-1214-1215-1216-1217-1218-1219-1220-1221-1222-1223-1224-1225-1226-1227-1228-1229-1230-1231-1232-1233-1234-1235-1236-1237-1238-1239-1240-1241-1242-1243-1244-1245-1246-1247-1248-1249-1250-1251-1252-1253-1254-1255-1256-1257-1258-1259-1260-1261-1262-1263-1264-1265-1266-1267-1268-1269-1270-1271-1272-1273-1274-1275-1276-1277-1278-1279-1280-1281-1282-1283-1284-1285-1286-1287-1288-1289-1290-1291-1292-1293-1294-1295-1296-1297-1298-1299-1300-1301-1302-1303-1304-1305-1306-1307-1308-1309-1310-1311-1312-1313-1314-1315-1316-1317-1318-1319-1320-1321-1322-1323-1324-1325-1326-1327-1328-1329-1330-1331-1332-1333-1334-1335-1336-1337-1338-1339-1340-1341-1342-1343-1344-1345-1346-1347-1348-1349-1350-1351-1352-1353-1354-1355-1356-1357-1358-1359-1360-1361-1362-1363-1364-1365-1366-1367-1368-1369-1370-1371-1372-1373-1374-1375-1376-1377-1378-1379-1380-1381-1382-1383-1384-1385-1386-1387-1388-1389-1390-1391-1392-1393-1394-1395-1396-1397-1398-1399-1400-1401-1402-1403-1404-1405-1406-1407-1408-1409-1410-1411-1412-1413-1414-1415-1416-1417-1418-1419-1420-1421-1422-1423-1424-1425-1426-1427-1428-1429-1430-1431-1432-1433-1434-1435-1436-1437-1438-1439-1440-1441-1442-1443-1444-1445-1446-1447-1448-1449-1450-1451-1452-1453-1454-1455-1456-1457-1458-1459-1460-1461-1462-1463-1464-1465-1466-1467-1468-1469-1470-1471-1472-1473-1474-1475-1476-1477-1478-1479-1480-1481-1482-1483-1484-1485-1486-1487-1488-1489-1490-1491-1492-1493-1494-1495-1496-1497-1498-1499-1500-1501-1502-1503-1504-1505-1506-1507-1508-1509-1510-1511-1512-1513-1514-1515-1516-1517-1518-1519-1520-1521-1522-1523-1524-1525-1526-1527-1528-1529-1530-1531-1532-1533-1534-1535-1536-1537-1538-1539-1540-1541-1542-1543-1544-1545-1546-1547-1548-1549-1550-1551-1552-1553-1554-1555-1556-1557-1558-1559-1560-1561-1562-1563-1564-1565-1566-1567-1568-1569-1570-1571-1572-1573-1574-1575-1576-1577-1578-1579-1580-1581-1582-1583-1584-1585-1586-1587-1588-1589-1590-1591-1592-1593-1594-1595-1596-1597-1598-1599-1600-1601-1602-1603-1604-1605-1606-1607-1608-1609-1610-1611-1612-1613-1614-1615-1616-1617-1618-1619-1620-1621-1622-1623-1624-1625-1626-1627-1628-1629-1630-1631-1632-1633-1634-1635-1636-1637-1638-1639-1640-1641-1642-1643-1644-1645-1646-1647-1648-1649-1650-1651-1652-1653-1654-1655-1656-1657-1658-1659-1660-1661-1662-1663-1664-1665-1666-1667-1668-1669-1670-1671-1672-1673-1674-1675-1676-1677-1678-1679-1680-1681-1682-1683-1684-1685-1686-1687-1688-1689-1690-1691-1692-1693-1694-1695-1696-1697-1698-1699-1700-1701-1702-1703-1704-1705-1706-1707-1708-1709-1710-1711-1712-1713-1714-1715-1716-1717-1718-1719-1720-1721-1722-1723-1724-1725-1726-1727-1728-1729-1730-1731-1732-1733-1734-1735-1736-1737-1738-1739-1740-1741-1742-1743-1744-1745-1746-1747-1748-1749-1750-1751-1752-1753-1754-1755-1756-1757-1758-1759-1760-1761-1762-1763-1764-1765-1766-1767-1768-1769-1770-1771-1772-1773-1774-1775-1776-1777-1778-1779-1780-1781-1782-1783-1784-1785-1786-1787-1788-1789-1790-1791-1792-1793-1794-1795-1796-1797-1798-1799-1800-1801-1802-1803-1804-1805-1806-1807-1808-1809-1810-1811-1812-1813-1814-1815-1816-1817-1818-1819-1820-1821-1822-1823-1824-1825-1826-1827-1828-1829-1830-1831-1832-1833-1834-1835-1836-1837-1838-1839-1840-1841-1842-1843-1844-1845-1846-1847-1848-1849-1850-1851-1852-1853-1854-1855-1856-1857-1858-1859-1860-1861-1862-1863-1864-1865-1866-1867-1868-1869-1870-1871-1872-1873-1874-1875-1876-1877-1878-1879-1880-1881-1882-1883-1884-1885-1886-1887-1888-1889-1890-1891-1892-1893-1894-1895-1896-1897-1898-1899-1900-1901-1902-1903-1904-1905-1906-1907-1908-1909-1910-1911-1912-1913-1914-1915-1916-1917-1918-1919-1920-1921-1922-1923-1924-1925-1926-1927-1928-1929-1930-1931-1932-1933-1934-1935-1936-1937-1938-1939-1940-1941-1942-1943-1944-1945-1946-1947-1948-1949-1950-1951-1952-1953-1954-1955-1956-1957-1958-1959-1960-1961-1962-1963-1964-1965-1966-1967-1968-1969-1970-1971-1972-1973-1974-1975-1976-1977-1978-1979-1980-1981-1982-1983-1984-1985-1986-1987-1988-1989-1990-1991-1992-1993-1994-1995-1996-1997-1998-1999-2000-2001-2002-2003-2004-2005-2006-2007-2008-2009-2010-2011-2012-2013-2014-2015-2016-2017-2018-2019-2020-2021-2022-2023-2024-2025-2026-2027-2028-2029-2030-2031-2032-2033-2034-2035-2036-2037-2038-2039-2040-2041-2042-2043-2044-2045-2046-2047-2048-2049-2050-2051-2052-2053-2054-2055-2056-2057-2058-2059-2060-2061-2062-2063-2064-2065-2066-2067-2068-2069-2070-2071-2072-2073-2074-2075-2076-2077-2078-2079-2080-2081-2082-2083-2084-2085-2086-2087-2088-2089-2090-2091-2092-2093-2094-2095-2096-2097-2098-2099-2100-2101-2102-2103-2104-2105-2106-2107-2108-2109-2110-2111-2112-2113-2114-2115-2116-2117-2118-2119-2120-2121-2122-2123-2124-2125-2126-2127-2128-2129-2130-2131-2132-2133-2134-2135-2136-2137-2138-2139-2140-2141-2142-2143-2144-2145-2146-2147-2148-2149-2150-2151-2152-2153-2154-2155-2156-2157-2158-2159-2160-2161-2162-2163-2164-2165-2166-2167-2168-2169-2170-2171-2172-2173-2174-2175-2176-2177-2178-2179-2180-2181-2182-2183-2184-2185-2186-2187-2188-2189-2190-2191-2192-2193-2194-2195-2196-2197-2198-2199-2200-2201-2202-2203-2204-2205-2206-2207-2208-2209-2210-2211-2212-2213-2214-2215-2216-2217-2218-2219-2220-2221-2222-2223-2224-2225-2226-2227-2228-2229-2230-2231-2232-2233-2234-2235-2236-2237-2238-2239-2240-2241-2242-2243-2244-2245-2246-2247-2248-2249-2250-2251-2252-2253-2254-2255-2256-2257-2258-2259-2260-2261-2262-2263-2264-2265-2266-2267-2268-2269-2270-2271-2272-2273-2274-2275-2276-2277-2278-2279-2280-2281-2282-2283-2284-2285-2286-2287-2288-2289-2290-2291-2292-2293-2294-2295-2296-2297-2298-2299-2300-2301-2302-2303-2304-2305-2306-2307-2308-2309-2310-2311-2312-2313-2314-2315-2316-2317-2318-2319-2320-2321-2322-2323-2324-2325-2326-2327-2328-2329-2330-2331-2332-2333-2334-2335-2336-2337-2338-2339-2340-2341-2342-2343-2344-2345-2346-2347-2348-2349-2350-2351-2352-2353-2354-2355-2356-2357-2358-2359-2360-2361-2362-2363-2364-2365-2366-2367-2368-2369-2370-2371-2372-2373-2374-2375-2376-2377-2378-2379-2380-2381-2382-2383-2384-2385-2386-2387-2388-2389-2390-2391-2392-2393-2394-2395-2396-2397-2398-2399-2400-2401-2402-2403-2404-2405-2406-2407-2408-2409-2410-2411-2412-2413-2414-2415-2416-2417-2418-2419-2420-2421-2422-2423-2424-2425-2426-2427-2428-2429-2430-2431-2432-2433-2434-2435-2436-2437-2438-2439-2440-2441-2442-2443-2444-2445-2446-2447-2448-2449-2450-2451-2452-2453-2454-2455-2456-2457-2458-2459-2460-2461-2462-2463-2464-2465-2466-2467-2468-2469-2470-2471-2472-2473-2474-2475-2476-2477-2478-2479-2480-2481-2482-2483-2484-2485-2486-2487-2488-2489-2490-2491-2492-2493-24

Fig. 1

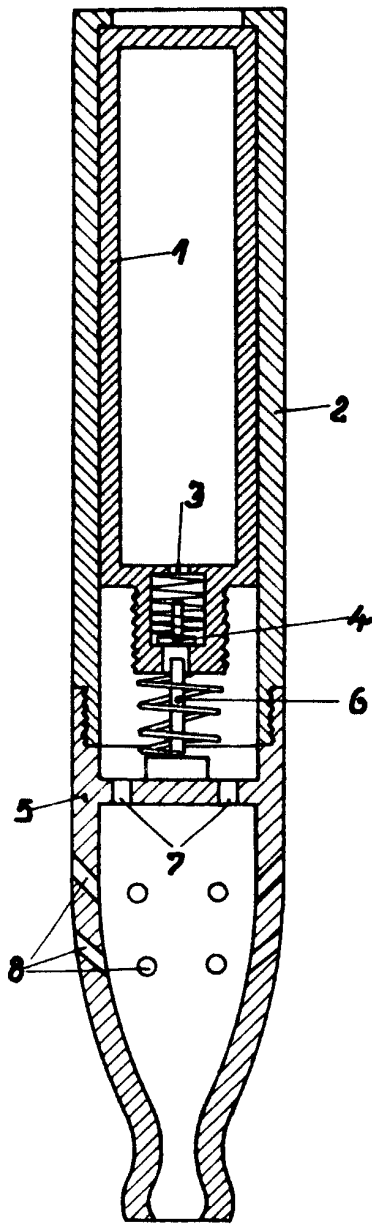


Fig. 3

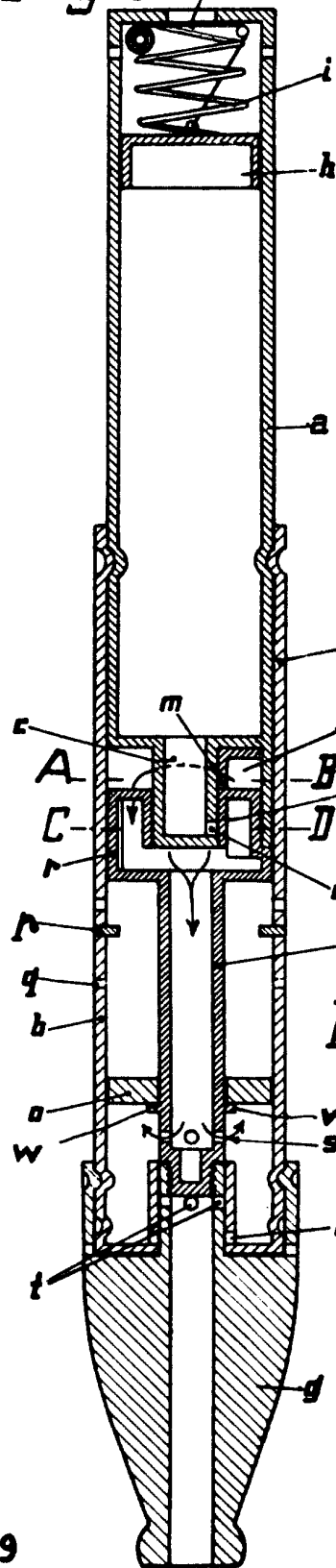


Fig. 5

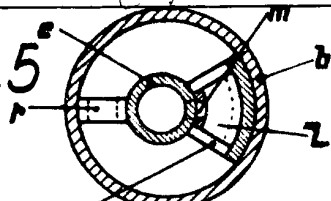


Fig. 6

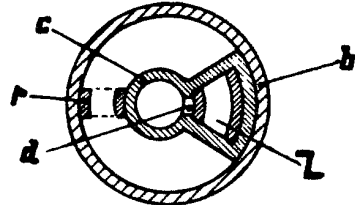


Fig. 7

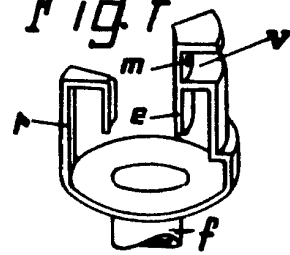


Fig. 4

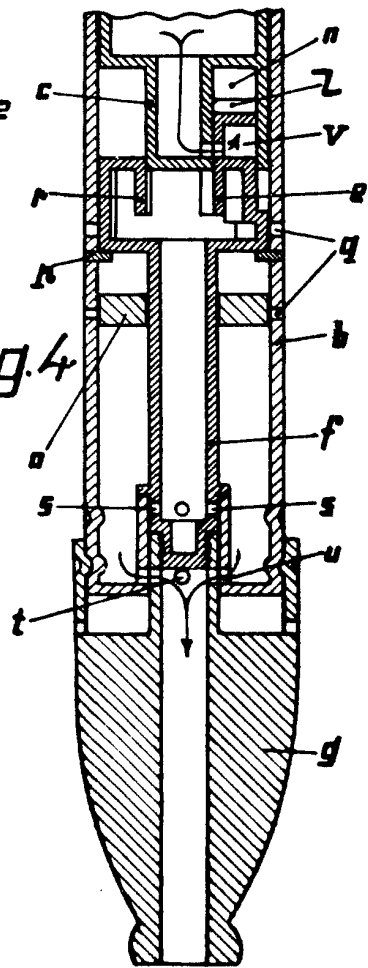
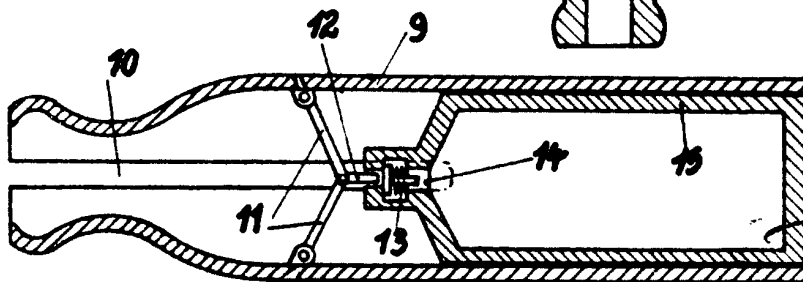


Fig. 2



J. L. SALVO  
 INVENTOR  
 J. P. MURR  
 PATENT ATTORNEY

