

26099



MEMORIA DESCRIPTIVA

correspondiente a la solicitud de concesión de un...

MODELO DE UTILIDAD

SOLICITANTE: MOTOCULTORES VALIANT, S.L.

RESIDENCIA: VALENCIA - Alameda, 33

ENUNCIADO: "UN DISPOSITIVO DE ACOPLAMIENTO MULTIPLE, EN
ESPECIAL PARA APARATOS AGRICOLAS".

Prioridad: Patente n.º del

mpr.

126099



1 La invención a que se refiere la presente Memoria cons-
tituye una novedad industrial, con características y ventajas que
la hacen merecedora del privilegio de explotación exclusiva que por
ella se solicita, de acuerdo con las prescripciones del vigente Es-
tado sobre Propiedad Industrial de fecha 26 de Julio de 1.929,
5 texto refundido, publicado 30 de Abril de 1.930.

 En la organización habitual de un motocultor agrícola
interviene como es sabido, un conjunto de herramientas agrícolas
accionadas por un órgano motor, comprendiendo el motocultor, un ma-
nillar de manipulación y estando dotado, eventualmente de una reja
10 posterior que actúa como órgano estabilizador del motocultor propi-
amente dicho.

 Sin embargo, la conexión entre los distintos componentes
de un motocultor se realiza a partir de acoplamientos que presentan
15 como característica general una mecanización completa, a partir de
la cual el proceso fabril del motocultor mismo se desarrolla bajo fa-
ses operativas que producen importantes dispendios de tiempo, energía
y mano de obra haciendo alcanzar éstos útiles cotizaciones abusivas
en el mercado.

20 Ahora se propone un dispositivo de acoplamiento múltiple
en especial para aparatos agrícolas, el cual se ha concebido con
objeto de resolver los problemas que plantea el acoplamiento entre
los distintos componentes de un motocultor, partiendo de una orga-
nización que en líneas generales puede considerarse sencilla y eco-
nómica.

25 En tal sentido el dispositivo de acoplamiento que ahora
se solicita se caracteriza porque consiste en un brazo que comprende
un terminal compuesto por partes engravadas con auxilio de un órgano
de aprieto estando acoplada a una de dichas partes un manillar sus-
ceptible de situarse en distintas posiciones de altura bajo el giro
30

126099



1 de una de dichas partes dentadas con relación a la opuesta.

En una ulterior característica el antedicho brazo dispone además de una placa transversal a través de la cual se ancla a un aparato agrícola convencional, en combinación con un cilindro opuesto provisto de un orificio axial, incluyendo un taladro transversal intermedio para acoplamiento de un útil complementario.

5 Para ayudar a la comprensión de la idea expuesta se ha confeccionado a título explicativo y sin carácter restrictivo alguno, una lámina de dibujos. Ilustra la presente Memoria como un ejemplo de realización del objeto que nos ocupa.

10 La figura 1ª corresponde a una vista esquemática en alzado lateral de un dispositivo de acoplamiento para aparatos agrícolas hecho según el invento. Como puede observarse consiste en un brazo (1) que comprende un terminal compuesto por partes (2) y (3), engravadas con auxilio de un órgano de aprieto de referencia (4), estando acoplada a una de dichas partes (2) y concretamente a una extensión radial (5) de la misma un manillar de referencia (6). Por lo tanto dicho manillar es susceptible de situarse en distintas posiciones de altura bajo el giro de la parte dentada (2), con relación a la parte opuesta (3) dado por el aflojamiento del órgano de aprieto (4) que las mantiene engravadas entre sí.

15 Entre tanto el antedicho brazo (1) dispone además de una placa transversal (7) a través de la cual se ancla con auxilio de tornillos (8) a un aparato agrícola (9) preferentemente un motocultor que dispone en su carcasa de nervios paralelos (10) destinados a recibir a los tornillos (8) que atraviesan a la placa (7).

20 Por otra parte dicha placa (7) se halla combinada con un cilindro opuesto (11) provisto de un orificio axial en el cual puede disponerse anclada por ejemplo una reja estabilizadora cuya

30

126099



1 correspondiente brida (12) aparece dispuesta en línea de trazos, incluyendo el dispositivo de taladro transversal intermedio (13) para acoplamiento de un útil complementario, por ejemplo un remolque agrícola o similar.

5 Por último, la figura 2ª corresponden a sendas vistas en planta de las partes que componen el terminal del brazo de acoplamiento, en la que podemos apreciar que dichas partes (2) y (3) son ventajosamente independientes entre sí siendo la parte (3) solidaria del brazo (1) en tanto que la parte (2) dispone de una extensión radial
10 (5) sobre la cual se ancla el manillar del aparato motocultor. Ambas partes (2) y (3) constituyen discos provistos de dientes (14) que establecen el engrave mutuo de las mismas con auxilio del órgano de aprieto (4) de tal manera que la pieza (2), y por ende el manillar acoplado a la misma puede situarse en distintas posiciones de altura
15 girando sobre la pieza (3) y ser fijada en dichas posiciones a través del aprieto del tornillo (4).

De lo expuesto podemos deducir que la realización industrial del dispositivo de acoplamiento múltiple descrito ofrece una serie de ventajas decisivas puesto que permite relacionar los distintos
20 componentes de un motocultor a partir de un único brazo cuyo proceso fabril se desarrolla bajo costos asequibles de producción que permiten expender éstos elementos a precios asequibles en el mercado.

Pero si consideramos además que dicho dispositivo suprime importantes fases operativas en la reducción de aparatos agrícolas
25 incluyendo la posibilidad de regular en altura el manillar del motocultor con lo cual se mejora la actuación funcional de éstos aparatos es evidente que el modelo solicitado adquiere una utilidad práctica singular por el beneficio o efecto nuevo que aporta a la función a que se destine.

30 Hecha la descripción precedente, hemos de añadir que

126099



1 los detalles de realización de la idea expuesta pueden variar, sin que por ello cambie la esencia de la invención, que es la que se desprende de los párrafos que anteceden, y la que se reivindica a continuación en la siguiente:

5 - N O T A -

En resumen: El Modelo de Utilidad que se solicita, recaerá sobre las reivindicaciones siguientes:

10 1º.- UN DISPOSITIVO DE ACOPLAMIENTO MULTIPLE, EN ESPECIAL PARA APARATOS AGRICOLAS, caracterizado porque consiste en un brazo que comprende un terminal compuesto por partes engravadas con auxilio de un órgano de apriete, estando acoplada a una de dichas partes un manillar susceptible de situarse en distintas posiciones de altura bajo el giro de una de dichas partes dentadas en relación a la opuesta y porque el antedicho brazo dispone además de una placa transversal a través de la cual se anota a un aparato agrícola convencional en combinación con un cilindro opuesto provisto de un orificio axial, incluyendo un taladro transversal intermedio para acoplamiento de un útil complementario.

15 2º.- Se reivindica por último, como objeto sobre el que ha de recaer el Modelo de Utilidad que se solicita, por: "UN DISPOSITIVO DE ACOPLAMIENTO MULTIPLE, EN ESPECIAL PARA APARATOS AGRICOLAS"

20 Todo tal y como aparece descrito y reivindicado en la presente Memoria descriptiva, que consta de seis páginas mecanogra-

25 .../...

126099



1 fiadas por una sola cara, y dibujos que se acompañan.

Madrid, 3 de Diciembre de 1.966

BERNARDO UNGRIA
P.P.

5

10

15

20

25

30

3 DIC. 1966



126099

fig. 2ª

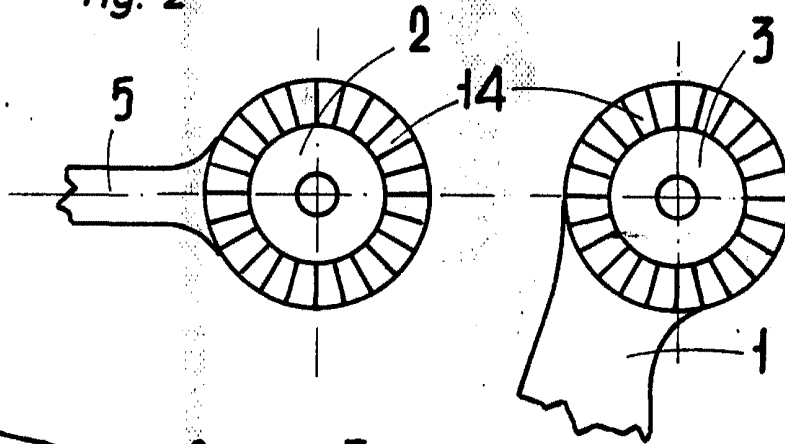
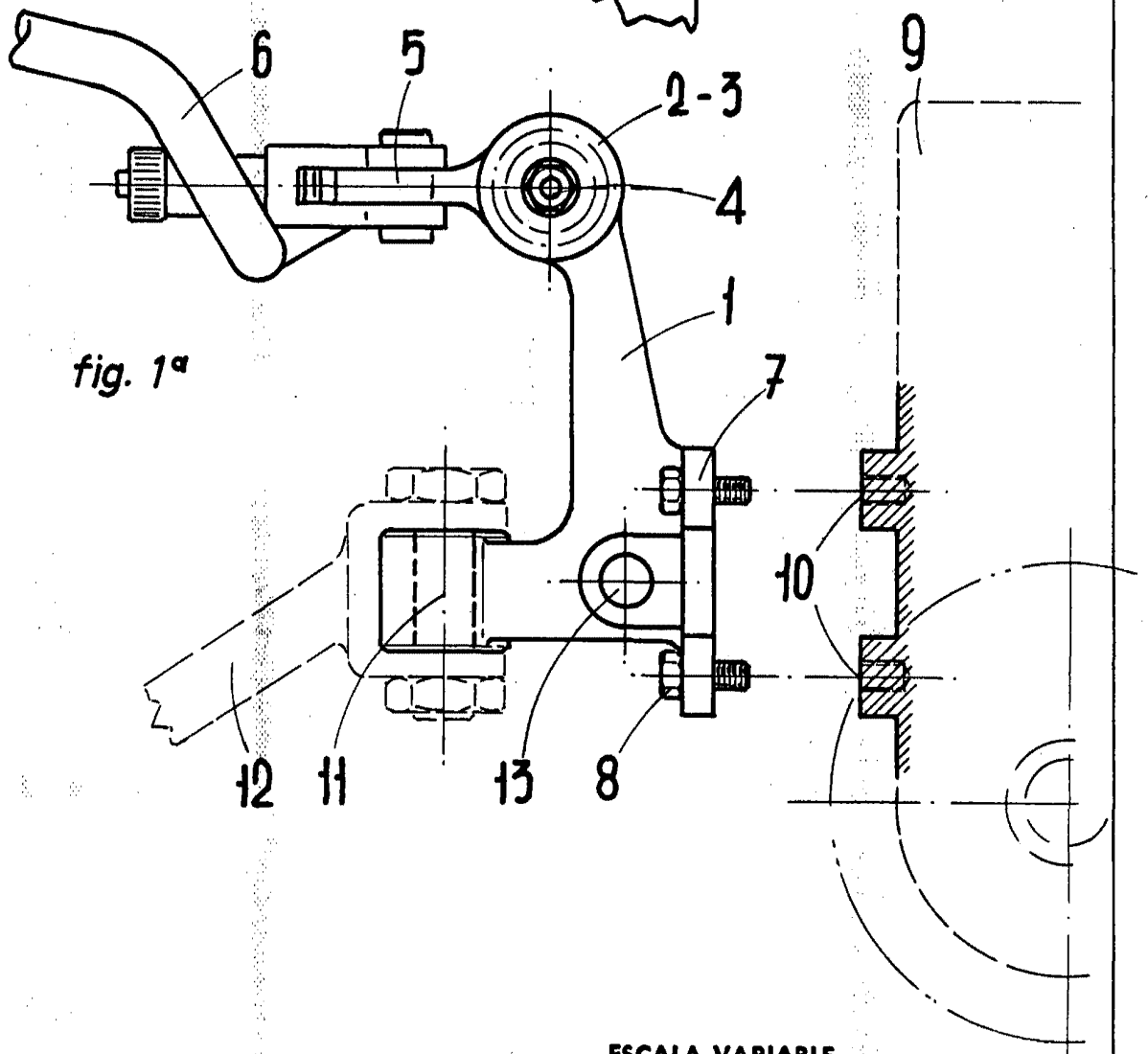


fig. 1ª



ESCALA VARIABLE

Madrid, 3 de diciembre de 1966

BERNARDO UNGRIA

P. P.