

126096



3 DIC

126096

MODELO DE UTILIDAD

que por veinte años, para España y sus Posesiones, se solicita a favor de DON JAVIER CONTRERAS RODRIGUEZ JURADO, de nacionalidad española, residente en SEVILLA (ESPAÑA), c/ Santas Patronas, 59, por: "UN APARATO REFRIGERADOR".-

Memoria descriptiva

Principalmente en los bares y restaurantes es un problema la instalación de frío para el servicio de agua y cerveza, pues se encuentra con el inconveniente de tener que realizar una instalación tubular a base de serpentín, que además de que resulta costosa, en muchos casos es insuficiente para el servicio.

Sabiendo todos estos inconvenientes, se ha creado un aparato frigorífico, que se fabricará a medida según la capacidad en litros de cerveza o agua que se tenga necesidad de servir, y en caso de que esto sea muy excesivo y no se pueda instalar un aparato de muchas dimensiones, se podrán montar varios pequeños conectados en serie, que darían el mismo rendimiento.

Este aparato está formado por un depósito cilíndrico (1) de cualquier material antioxidante, provisto de una conexión tubular (2) para la entrada del líquido a enfriar.



15 Concéntrico a este depósito (1), lleva montado un conduc-  
to también tubular (3) fijado a una tapa desmontable (4), este con-  
ducto es recto y llega próximo al fondo del depósito (1), en su in-  
terior y exteriormente va acondicionado por la boca de salida (5)  
para su conexión a la tubería de los grifos de salida.

20 Este depósito (1) es a su vez concéntrico a otro (6) e-  
igualmente que el anterior, estanco, también va provisto de unas -  
conexiones tubulares (7 y 8) para la entrada y salida del gas o lí-  
quido empleado para enfriar.

25 Este conjunto está a su vez montado sobre un revestimien-  
to (9) de material aislante que ayudará a la conservación del frío  
en este aparato.

Todo según se detalla en el dibujo adjunto, en el que se  
representa el aparato visto en alzado con detalle en sección de su  
interior y revestimiento.

30 Este modelo puede sufrir modificación siempre que no se  
altere la esencialidad de la invención.

35 Descrita suficientemente la naturaleza y alcance de la  
presente invención, se hace constar que en la misma, podrán ser  
variables los materiales, dimensiones y en general aquellos otros  
detalles accesorios o secundarios que no alteren, cambien ni modi-  
fiquen la esencialidad propuesta.

Los términos en que queda redactada esta memoria son cier-  
tos y fiel reflejo del objeto descrito, debiéndose tomar en una sen-  
tido mas amplio y nunca en forma limitativa.

40 REIVINDICACIONES.

Se reivindica como de la propia y nueva invención, la propiedad y  
explotación exclusiva de:

45 1ª.-Un aparato refrigerador, caracterizado por ser dos depósitos  
concéntricos estancos, provistos de unas conexiones tubulares para  
la entrada y salida del líquido a enfriar y del gas o líquido emple-  
do para este enfriamiento; en el depósito interior llevará el líqui

126096 - 3 -



DIC. 1966

do a enfriar, en el exterior el elemento o gas que enfria, para la salida del líquido ya frío, va provisto de un tubo concéntrico al cuerpo interior y solidario a la tapa superior del mismo.

50 2ª.-"UN APARATO REFRIGERADOR".-

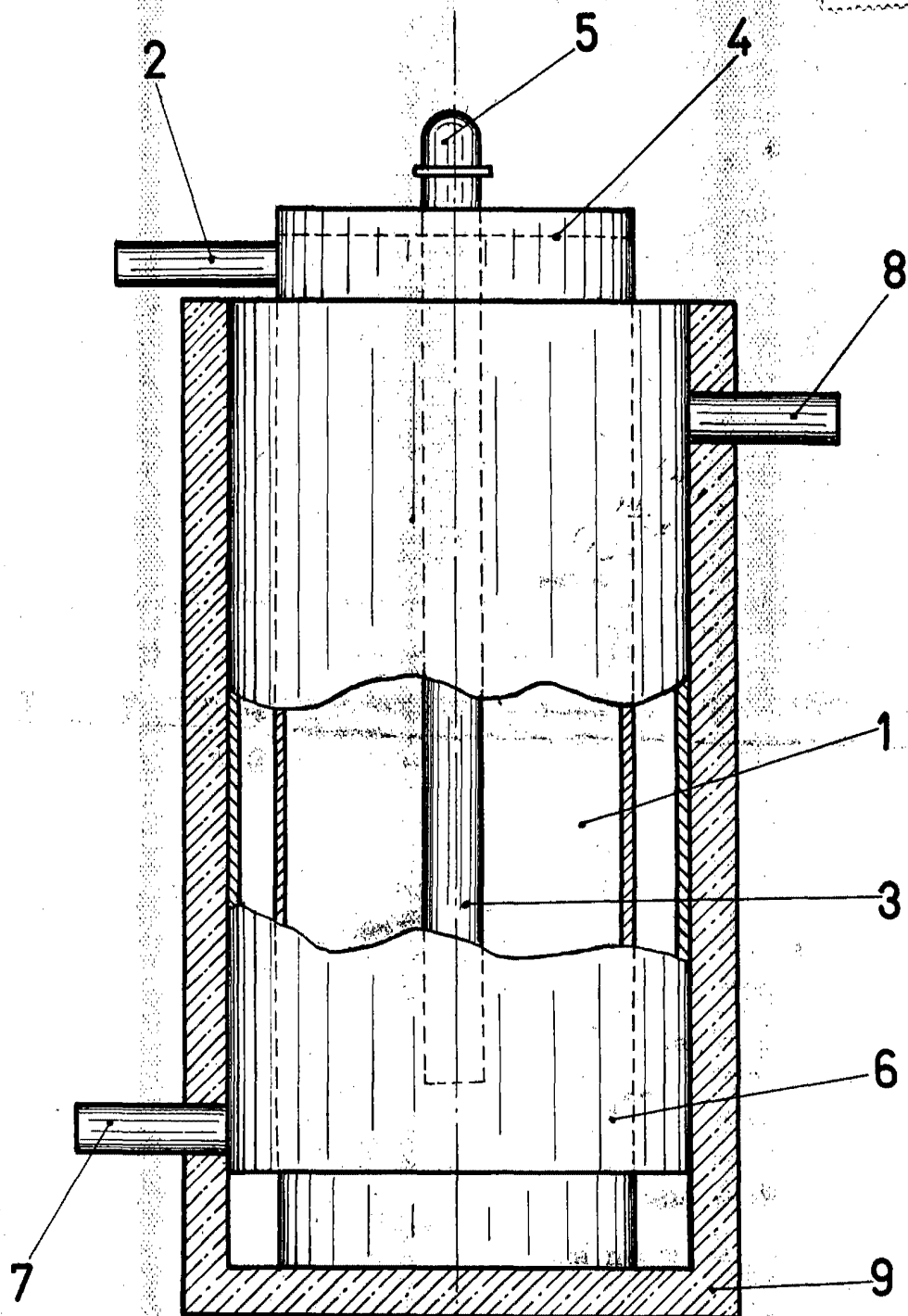
Consta la presente memoria descriptiva de tres hojas numeradas y mecanografiadas por una sólo cara a las que se acompañan un plano para su mejor comprensión.

MADRID, ~~16 DIC 1966~~ DE NOVIEMBRE DE 1.966.-

RODOLFO DE LA TORRE BOSELLO  
P. P.

José Pérez Collado

126096



3 DIC. 1966

RODILLO DE LA TORRE RESOLLO  
P. P.

Escala Variable José Pérez Collado