

126098



PATENTE DE INTRODUCCION

por 10 años

para "Un aparato para hacer punta y afilar lápices"-----

a favor de: GRANDES ALMACENES EL SIGLO, Sociedad Anónima,
de nacionalidad española, domiciliada en BARCELONA, Rambla
de los Estudios, números 3, 5 y 7.

MEMORIA DESCRIPTIVA

La patente de introducción a que se refiere la presente memoria descriptiva está destinada a garantizar la explotación exclusiva de un aparato para hacer punta a los lápices y para afilar la mina de la punta efectuada.

5 El aparato objeto de la patente de que se trata se caracteriza por el hecho de llevar uno o más receptáculos en los cuales puedan ser aplicadas y fijadas una o más hojas de afeitar del tipo Gillete, las cuales sirven de útiles cortantes para actuar en un capuchón cónico destinado a introducir el lápiz y efectuar el trabajo de corte de la punta y su afilado.

10



126095

En los dibujos adjuntos se representa, a título de ejemplo, un caso de ejecución de un aparato afilador de lápices de los comprendidos en el objeto de la patente de introducción de que se trata.

La figura 1 es una vista en perspectiva del aparato; en la figura 2 se representa una de las placas de ajuste de la hoja; en la figura 3, la otra placa de ajuste, ambas en vista de frente; y en la figura 4, el tornillo de sujeción.

El aparato de referencia, en el caso representado, consta de una placa 1 (figura 3) que lleva dos salientes 2 y 3 para la aplicación de los orificios extremos de la hoja de afeitar; esta placa tiene practicadas varias cavidades como 4 y 5 para determinar la enérgica sujeción de la hoja, y un orificio central 6 para el paso del tornillo de sujeción. La placa 1 lleva anexo el capuchón cónico 7 destinado a la introducción de los lápices en el cual se dispone una abertura prolongada 8 para dar paso al filo de la hoja de afeitar.

Otra placa 9 (figura 2) lleva un orificio central 10 con filete de acoplamiento para el tornillo de sujeción (figura 4), y dos huecos 11 y 12 (figura 2) para el alojamiento de los salientes 2 y 3 (figura 3).

Con las dos placas descritas se constituye el receptáculo para la hoja de afeitar que se coloca entre ambas, y, atravesando la espiga del tornillo de fijación por el orificio 6 y por la abertura central de dicha hoja, aquel



126095

40 se atornilla en el orificio 10 que hace de hembra, quedando constituido un todo bien unido.

Como que uno de los filos de la hoja de afeitar por la abertura 8 penetra lateralmente en el capuchón 7, introduciendo los lápices por una de sus extremidades y dándoles el movimiento requerido se logra hacerles punta
45 y afilarlos con toda eficacia.

Como se comprende, con el aparato objeto de la patente de introducción referida pueden ser aprovechadas las hojas de afeitar que se hayan usado para este último trabajo y que, siendo inservibles para el mismo, son
50 aplicables sin embargo para practicar cortes de materiales de cierta dureza como es la madera de los lápices, dando a dichas hojas una nueva aplicación y utilidad.

El aparato de que se trata puede afectar disposiciones muy diversas dentro de su esencialidad característica, y ser construido de metales diversos o de otros materiales apropiados.
55

N O T A

Por la patente de introducción a que se refiere la presente memoria descriptiva se REIVINDICA:

60 1.- La explotación exclusiva de un aparato para hacer punta y afilar lápices, caracterizado esencialmente por el hecho de llevar uno o más receptáculos en los cuales puedan ser aplicadas y fijadas una o más hojas de afeitar del tipo Gillete, las cuales sirven de útiles cor-



126095
65 tantes para actuar en un capuchón cónico destinado a introducir el lápiz y efectuar el trabajo de corte de la punta y su afilado.

70 2.- La explotación exclusiva del objeto de la patente, sean cuales fueren las circunstancias que concurren con su esencialidad definida en la anterior reivindicación, cual objeto es:

"Un aparato para hacer punta y afilar lápices".

Consta la presente memoria de cuatro hojas foliadas, escritas por una sola cara.

Barcelona, 17 de Marzo de 1932.

P. p. de: GRANDES ALMACENES EL SIGLO, Sociedad Anónima,

126095



FIG.1

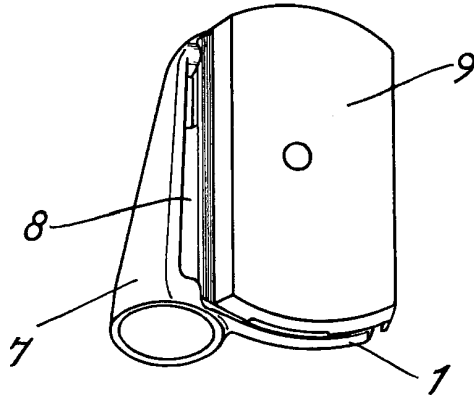


FIG.4



FIG.2

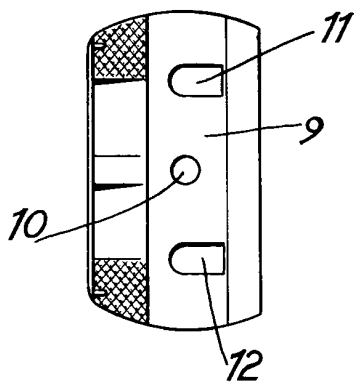
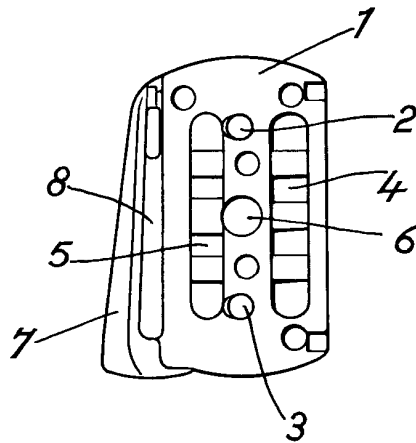


FIG.3



ESCALA VARIABLE
Sociedad 17 MAR 1932

[Handwritten signature]