



ABR. 1987

126094

126094

MODELO DE UTILIDAD

a favor de:

LABORATORIOS LIADE, S.A., de nacionalidad española, residente en Madrid, Azcona, 38, por:

"UN TAPON CON DISPOSICION ESPECIAL PARA MEZCLAR PRODUCTOS EN EL INTERIOR DEL ENVASE QUE OBTURE Y VERTIDO POSTERIOR DEL CONTENIDO".

Memoria descriptiva

5 El Modelo de Utilidad al que corresponde esta memoria descriptiva se refiere, según se indica en su enunciado, a un nuevo tapón acoplable sobre cualquier tipo de envase, que está provisto de una disposición especial para conseguir la mezcla de productos en el interior de dicho envase, posibilitando al propio tiempo la extracción posterior de la mezcla obtenida.

10

Son conocidos diversos tipos de envases destinados a realizar la automezcla de dos distintos productos que permanecen aislados en su interior hasta el momento determinado en que deba ser obtenida la solución, pero todos ellos adolecen del defecto de que la disposición interna, prevista para conseguir esta mezcla, es sumamente complicada, y



126094

por tanto su funcionamiento es irregular y está sujeto a fallos que en muchas ocasiones determinan la total inutilización y desaprovechamiento del contenido.

15 El modelo objeto de esta solicitud presenta una disposición estudiadamente simplificada, accionable desde el exterior del envase lo que evita una posible contaminación del contenido, si todo ello es necesario que se mantenga estéril, por la ausencia que existe de contacto manual con los elementos interiores.

20 Por tal objeto se solicita el correspondiente privilegio de Modelo de Utilidad que asegure al peticionario la facultad de explotación industrial en exclusiva, de conformidad y al amparo del derecho que se reconoce en el artículo 171 del vigente Estatuto de Propiedad Industrial.

25 Para facilitar la comprensión de su descripción, se acompaña un juego de planos en los que se ha representado un ejemplo de ejecución preferido, el cual debe ser considerado sin carácter limitativo alguno, toda vez que será posible introducir en el mismo todas aquellas modificaciones de detalle que no alteren sustancialmente su propia finalidad característica.

En el plano:

30 FIGURA 1ª, es una vista de conjunto del nuevo tapón acoplado sobre un envase, y

FIGURA 2ª, muestra seccionado dicho tapón, con su disposición de mezcla y extracción.

35 De acuerdo con lo representado en los dibujos, el nuevo tapón está constituido esencialmente por un tubo cilíndrico hueco -1-, de caucho o material similar, abierto por su base superior y cerrado por la inferior, habiéndose previsto en las proximidades de esta última, una perforación transversal -2-, con el fin de que el líquido contenido en el envase pueda penetrar a través de ella hasta el conducto vertedor o de extracción.

40 La base inferior cerrada de este tubo cilíndrico -1-, es utilizable como tapón obturador de un recipiente -3-, de material y dimensiones adecuadas, que será introducible en el envase general -9-, y contendrá el producto que haya de ser mezclado con el que esté depositado en dicho envase general exterior -9-. De esta forma ambos productos permanecen sépticamente aislados hasta el momento en que haya de producirse la mezcla.

45

126094



1967

50

En la parte superior abierta del tubo cilíndrico -1-, se acopla a presión, y por uno de sus extremos, una varilla hueca -4-, de vidrio o material similar, que es utilizable como conducto vertedor, o extractor por goteo del contenido, y que, consecuentemente sobresale al exterior, estando recubierta esta zona externa y cuando no es utilizada en su función vertedora, por un capuchón protector -5-.

55

El conjunto de tubo cilíndrico -1- y varilla vertedora -4-, acoplada en su interior, se aloja a su vez en el interior de una tetina elástica -6-, que se prolonga superiormente en un manguito cónico para su ajuste sobre la zona de varilla sobresaliente, y termina por su parte inferior en una valona periférica -7-, que constituye el tope de penetración del dispositivo, y la zona de asiento del tapón -8-, obturador del envase principal -9-.

60

Organizado de esta forma el tapón, su funcionamiento es muy sencillo. Colocado debidamente en un recipiente -9- que contenga una solución a la que se ha de mezclar en el momento del uso el contenido del frasco interior -3-, dicha mezcla se consigue tirando de la tetina -6- en sentido ascendente, y al alargarse dicha tetina 1 cm. aproximadamente, se desprende del conjunto el recipiente interior -3- y su contenido se vierte y mezcla con la solución que contiene el recipiente exterior -9-.

65

Después, para su uso, sólo hay que invertir el recipiente y quitar el capuchón -5- del tubo cuentagotas -4-, y presionando en la tetina -6-, podrá salir el líquido, circunstancia imposible de producirse antes de haber realizado la operación de desprender el frasco -3-.

70

Descrito suficientemente el objeto que constituye este Modelo de Utilidad, sólo resta añadir que en su realización será posible introducir todas aquellas modificaciones de detalle que no alteran sustancialmente su esencialidad, que es la que se desprende de la descripción precedente y se reivindica a continuación. Podrán afectar por tanto a cambios de forma, materia empleada en la fabricación, proporciones, dimensiones, etc., y deberán quedar todas ellas incluidas en la protección que se recaba.

75

N O T A

En resumen: el presente Modelo de Utilidad habrá de recaer sobre las siguientes:

126094



1967

80

REIVINDICACIONES

85

1). Un tapón con disposición especial para mezclar productos en el interior del envase que obture y vertido posterior del contenido caracterizado por estar constituido por un tubo cilíndrico hueco, de caucho o material similar, abierto por su base superior y cerrado por la inferior, en las proximidades de la cual ha sido provisto de perforaciones con el fin de que el líquido contenido en el envase pueda penetrar a través de ellas, permitiendo su extracción.

90

2). Un tapón con disposición especial para mezclar productos en el interior del envase que obture y vertido posterior del contenido de conformidad con la reivindicación 1), caracterizado porque la base inferior cerrada del tubo cilíndrico es utilizable como tapón obturador de un recipiente de material y dimensiones adecuadas introducible en el envase principal, que contendrá el producto que en momento determinado haya de ser mezclado con la solución contenida a su vez en el citado envase principal.

95

3). Un tapón con disposición especial para mezclar productos en el interior del envase que obture y vertido posterior del contenido de conformidad con las reivindicaciones 1) y 2), caracterizado porque por la base abierta del tubo cilíndrico, y en el interior del mismo, se acopla parcialmente a presión una varilla hueca de vidrio o similar, que actuará como conducto vertedor.

100

4). Un tapón con disposición especial para mezclar productos en el interior del envase que obture y vertido posterior del contenido de conformidad con las reivindicaciones 1) a 3), caracterizado porque el conjunto de tubo cilíndrico y varilla acoplada en su interior, se aloja a su vez en el interior de una tetina elástica, prolongada superiormente en un manguito cónico para ajuste sobre la parte de varilla sobresaliente, y terminada en una valona periférica que constituye la zona de asiento del tapón obturador del envase principal.

105

110

5). Un tapón con disposición especial para mezclar productos en el interior del envase que obture, y vertido posterior del contenido de conformidad con las reivindicaciones 1) a 4), caracterizado por la previsión

126094



1967

de un capuchón protector, ajustable sobre la zona sobresaliente de la varilla vertedora.

115

6). "UN TAPON CON DISPOSICION ESPECIAL PARA MEZCLAR PRODUCTOS EN EL INTERIOR DEL ENVASE QUE OBTURE, Y VERTIDO POSTERIOR DEL CONTENIDO".

Esta Memoria consta de cinco hojas foliadas y mecanografiadas por un sólo lado de sus caras.

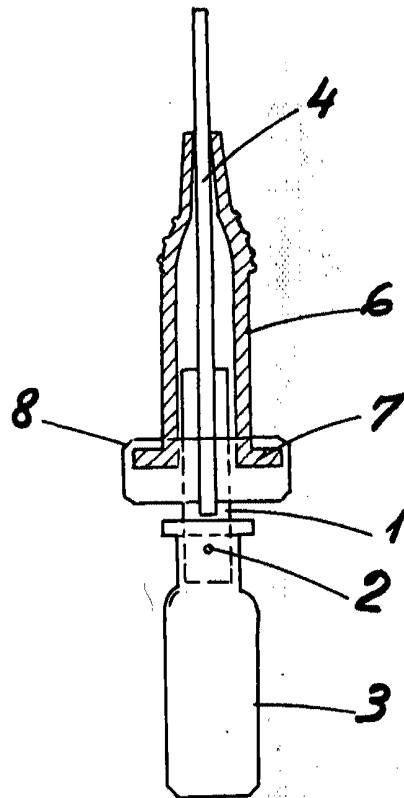
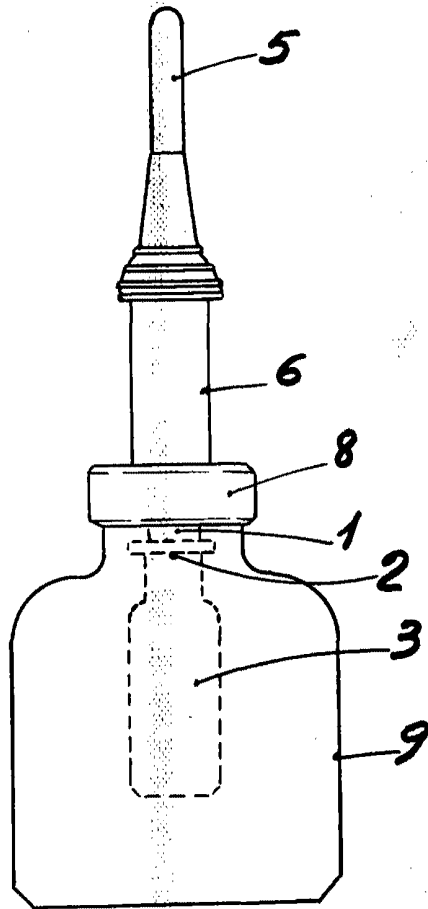
Madrid, 3 de Diciembre de 1.966

126094



FIG. 1

FIG. 2



Escala variable
Madrid: 3 Diciembre 1966