

126087



126087

MODELO DE UTILIDAD
POR VEINTE AÑOS
EN ESPAÑA

Solicitado a favor de D. JOSE BARELLA GARCIA, de nacionali-
dad española, domiciliado en BARCELONA - C/. Rabassa nº 43

P O R

==;==;==;==;"ORINAL PLEGABLE PERFECCIONADO"==;==;==;==;==;



MEMORIA DESCRIPTIVA
=====

5 En el presente Modelo de Utilidad, vamos a refe-
rirnos a un orinal plegable perfeccionado, de característi-
cas sumamente prácticas y simplificadas que hacen que su
utilización resulte particularmente indicada para los via-
jes, si bién puede también utilizarse prácticamente en el
propio hogar.

10 Una de sus principales ventajas es la de resultar
muy limitado el espacio que ocupa una vez plegado, lo cual
facilita su transporte y utilización en los viajes.

Consiste esencialmente este nuevo orinal plegable
perfeccionado en dos piezas abiertas por su parte central y
articuladas entre si por su lado posterior y susceptibles
de formar una sola pieza al quedar superpuestas y constitui-

126087



el asiento del orinal para el pequeño usuario.

15

La pieza inferior del asiento comprende a su vez dos patas articuladas que pueden ser fácilmente plegadas y ocupar con ello un espacio mínimo, habiéndose previsto en las caras interiores de las dos piezas articuladas, abiertas por su parte central unos pivotes y taladros respectivamente que encajan entre si al formar una sola pieza, colocándose durante la utilización del utensilio por el pequeño usuario una hoja de material plástico preferentemente a base de polietileno, formando un pequeño recipiente con la mano y reteniendo dicha hoja entre los pivotes y taladros anteriormente citados.

20

25

Se completa el nuevo orinal mediante la colocación de un respaldo que se fija sobre un taladro previsto al efecto en la pieza superior del asiento y en su lado de articulación.

30

Para que la idea general anteriormente expuesta pueda ser más fácilmente comprendida, en la descripción que sigue nos vamos a referir a la lámina de dibujo que se acompaña, que nos muestra un caso de realización práctica, naturalmente que tratándose de un ejemplo aclaratorio el dibujo en cuestión deberá interpretarse con amplio criterio y sin caracter limitativo alguno.

35

40

En dicho dibujo se representa en la figura 1 una vista del nuevo orinal en posición desplegada y con la parte superior del asiento levantada, y en la figura 2 una vista en perspectiva del respaldo amovible.

En los dibujos se aprecia la pieza -1- y la pieza -2- articuladas entre si por su lado posterior -3-, comprendiendo la pieza -1- en su cara inferior los pies -4- y -5-

126087



articulados respectivamente en -6- y -7-.

45

La pieza -1-, presenta en su cara interior unos pivotes -8-, mientras la pieza -2-, presenta unos taladros -9-, de forma que al ser colocada en posición horizontal la pieza -2- los pivotes -8- encajan en los taladros -9-. Por otra parte la pieza -2- presenta junto a su lado de articulación una ranura -10- en la cual se acopla el respaldo -11-, mediante su prolongación -12-.

50

La utilización de este nuevo orinal plegable es altamente fácil y práctica, bastando colocar los pies -4- y -5- en posición separada o divergente para mantener la estabilidad del utensilio, colocando a continuación el respaldo -11- a través de su prolongación -12- en la ranura -10- de la pieza -2-.

55

Seguidamente se levanta dicha pieza -2- para colocar la hoja de material plástico preferentemente de polietileno, teniendo cuidado de formar con la mano una pequeña bolsa, bajando a continuación la pieza -2- que asegura la perfecta fijación de dicha hoja plástica que constituye el recipiente, bastando una vez utilizado tirar el embalaje con su contenido.

60

Como se comprende fácilmente cada utensilio va provisto de un determinado número de hojas plásticas de recambio.

65

Descrita suficientemente la naturaleza y características de este nuevo orinal plegable perfeccionado, se ha de hacer constar la posibilidad de que sean variables sus materiales, formas y dimensiones, así como también podrán introducirse variaciones secundarias que no alteren la esencialidad de su objeto que se pone de manifiesto en la si-

70

126087



guiente

75

N O T A

Los puntos nuevos no conocidos ni practicados en España, sobre los cuales se desea recaigan las reivindicaciones del presente Modelo de Utilidad, son:

80

1ª.- "Orinal plegable perfeccionado", caracterizado esencialmente por el hecho de comprender dos elementos articulados entre si por su lado posterior y abiertos por su parte central, estando dotados dichos dos elementos en sus caras interiores de unos pivotes y taladros respectivamente que encajan entre si al ser superpuestos ambos elementos, colocándose previamente entre ambos una hoja de material plástico formando una pequeña bolsa para constituir el recipiente, quedando solidamente fijada por medio de los citados pivotes y taladros.

85

90

2ª.- "Orinal plegable perfeccionado", según la reivindicación anterior caracterizado porque el elemento articulado inferior, de la reivindicación 1ª., está dotado de dos pies articulados que al quedar en posición divergente aseguran la estabilidad del utensilio y porque el elemento articulado superior comprende una ranura junto a su lado de articulación, en la cual se acopla la prolongación de un respaldo para mayor comodidad del pequeño usuario.

95

100

3ª.- "ORINAL PLEGABLE PERFECCIONADO", de conformidad en un todo en lo esencial y fines industriales a lo descrito en la precedente Memoria Descriptiva y gráficamente representado en el adjunto plano para su mejor comprensión



Esta Memoria consta de CINCO hojas mecanogra-
fiadas por una sola cara a doble espacio en 101 líneas.

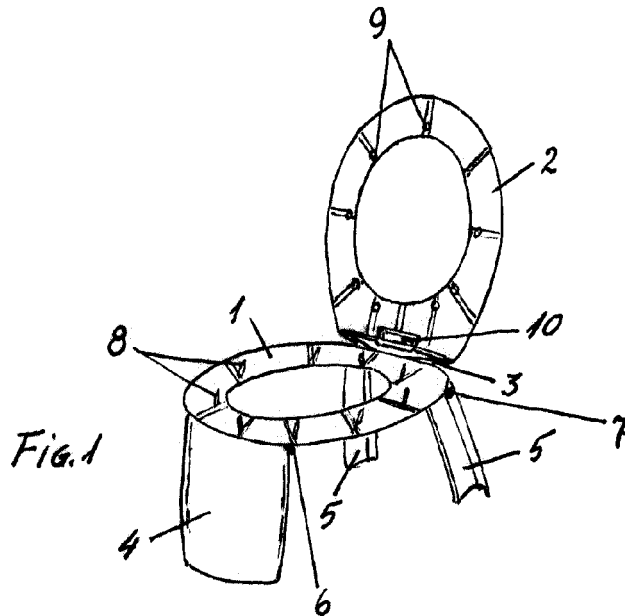
Madrid, 2 de Diciembre de 1.966

Por autorización del interesado

JOSÉ LÓPEZ
P. P.



126087



ESCALA VARIABLE

JOSE LÓPEZ