



DIC. 1966

126074

M O D E L O
D E
U T I L I D A D

por "UN SOFA CAMA PERFECCIONADO", a favor de la razón social española MORALES, S.L. domiciliada en BARCELONA, Rambla Cataluña, 11

= . =

MEMORIA DESCRIPTIVA

El presente modelo de utilidad se refiere a un sofá cama perfeccionado.

5. Mas concretamente, la invención comprende una construcción de sofá cama en la que existe una sección de asiento y un número de otras secciones montadas ajustablemente y aptas para ser desplazadas desde una posición en forma de sofá, plegable, a una posición en forma de cama o extendida.

10. Según lo descrito, se logra un sofá cama que puede convertirse desde un sofá cama del tipo indicado, a una cama fácil y rápidamente.

126074



5. Este conjunto presenta una especial disposición en la que un peso muy pequeño de soporte, requiere la manipulación por la persona que acciona la estructura; comprende a su vez una estructura que, en sus dos posiciones de sofá y de cama, se mantiene rigidamente en tales posiciones, que se aseguran contra plegamentos accidentales.

10. Con el fin de facilitar la explicación, se acompaña a la presente memoria descriptiva de una lámina de dibujos en la que se ha representado un caso de realización que se cita a título de ejemplo.

En los dibujos:

La figura 1, es una perspectiva de la estructura general del sofá-cama, plegado en posición de sofá.

15. La figura 2, muestra otra perspectiva similar de la estructura, en su posición extendida o de cama.

Haciendo referencia a las figuras, se aprecia en su realización una estructura de bastidor principal y normalmente estacionaria, =1=.

20. La estructura es plegable y ajustable desde la posición de cama a la posición de sofá, comprendiendo cuatro secciones, designadas respectivamente por =2=, =3=, =4=, y =5=, estando cada una de dichas secciones conectadas abisagradamente a la otra y estando provistas cada una de las citadas secciones, de preferencia, con elementos de bastidor de hierro en ángulo, que soportan tela de fondo de cama, apropiadamente flexible.

25.

126074



- Los movimientos de plegado y extendido de la estructura están regulados por los resortes helicoidales =6=, =7=, =8=, que dotan al conjunto de gran suavidad de maniobra, cuyos resortes están en condición estirada o tensada cuando la estructura de cama está cerrada. Estos resortes cooperan inicialmente con el movimiento de desplegado facilitando la elevación de la primera fase de "abrir la cama" y amortiguando o frenando para suavizar la llegada de la estructura a su posición final de plegado.
5. 10.
- Las secciones =2= y =3=, comprenden travesaños =9= y =10=, de refuerzo, que contribuyen a mantener los largueros de la cama en posición paralela, pese a las tensiones a que están sometidos por efecto de los muelles transversales integrantes del somier.
- 15.
- La sección extrema =5=, está constituida por un marco general de tubo de sección redonda =11=, de vértices redondeados, quedando totalmente eliminadas las aristas vivas.
- 20.
- El brazo =12=, está formado por una pletina a escuadra con revestimiento plástico en su extremo libre, sobre el cual apoya y desliza la zona correspondiente de la estructura, evitándose ruidos y la oscilación de las diversas secciones, en sus maniobras de plegado.
- 25.
- El modelo, dentro de su esencialidad, puede ser llevado a la práctica en otras formas de realización que difieran en detalle de la indicada a título de ejemplo en

126074



la descripción, y a las cuales alcanzará igualmente la protección que se reacaba. Podrá, pues, construirse en cualquier forma y tamaño, con los materiales mas adecuados, por quedar todo ello comprendido en el espíritu de las reivindicaciones.

5.

126074



N O T A

Descrito el objeto y utilidad de la presente invención, lo que se declara como no divulgado ni practicado en España, comprende las siguientes reivindicaciones.

- 1.- Un sofá cama perfeccionado, caracterizado esencialmente por el hecho de comprender un bastidor normalmente estacionario, presentando el mencionado bastidor un fondo de cama plegable, integrado por cuatro secciones, cada una de las cuales está conectada abisagradamente a la otra, y estando provistas cada una de dichas secciones de elementos de bastidor de hierro en ángulo, que soportan tela de fondo de cama, apropiadamente flexible, que permiten los movimientos de plegado y extendido de la estructura, regulados por un juego de tres resortes helicoidales que dotan al conjunto de gran suavidad de maniobra, los cuales están en condición estirada o tensada, cuando la estructura de cama se encuentra cerrada, cooperando los resortes con el movimiento inicial de desplegado facilitando la elevación de la primera fase de abrir la cama, y amortiguando o frenando para suavizar la llegada de la estructura a su posición final de plegado.

- 2.- Un sofá cama, según la anterior reivindicación, en el que en los laterales del bastidor normalmente estacionario, se han previsto sendas pletinas verticales, con un acodado a escuadra hacia el interior, revestido en su extremo con una protección adecuada, sirviendo dicho punto revestido, como medio de sustentación

126074



y de deslizamiento de las zonas correspondientes de la estructura, evitándose con ello ruidos y oscilaciones de las diversas secciones, en sus maniobras de plegado.

5. 3.- Un sofá cama, según las reivindicaciones 1 y 2, en el que la sección extrema o de piés, está integrada en esencia por un marco tubular de sección redonda, de vértices redondeados, que elimina totalmente las aristas vivas.

4.- Un sofá cama perfeccionado.

Según se describe y se reivindica en la presente memoria que consta de 6 hojas, foliadas y escritas a máquina por una sola de sus caras y se acompaña una lámina de dibujos.

Madrid, , a 2 DIC. 1966

p.a.

JAIME ISERN

Fig. 1

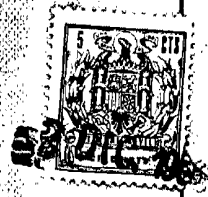
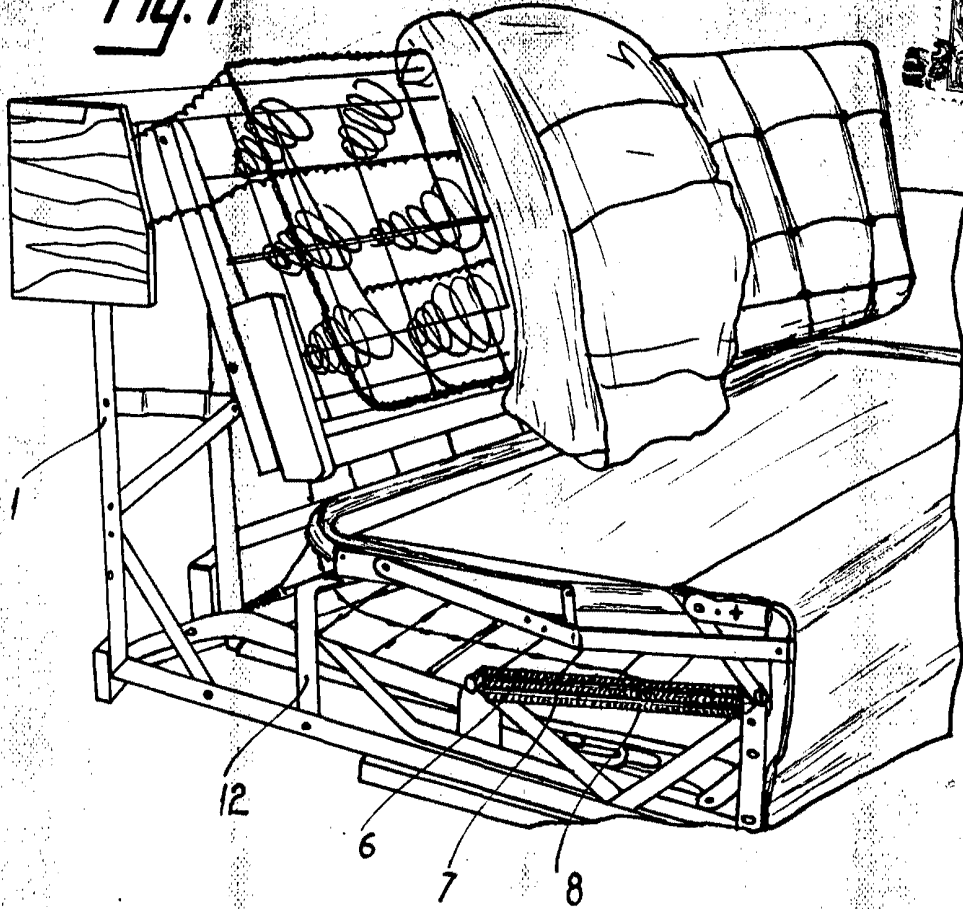
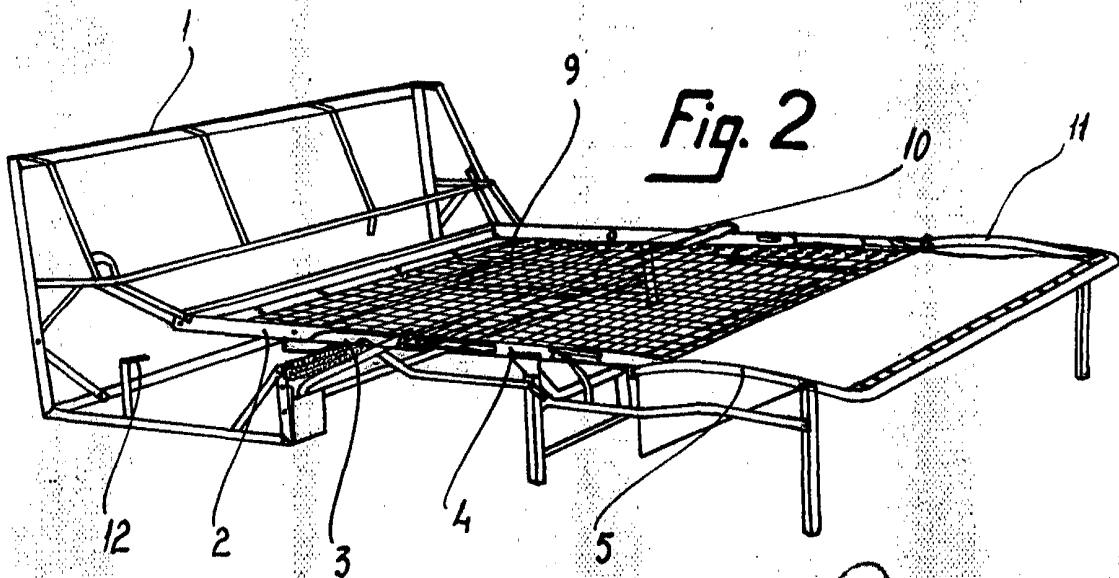


Fig. 2



Madrid, E2 DIC. 1968
pp. Jaime Isern
[Signature]