



1966

126073

M O D E L O
D E
U T I L I D A D

por "UN CINTURON SOPORTE DE ENVASES", a favor de DON.
ENRIQUE CAMPAÑA AZNAR, de nacionalidad española, domi-
ciliado en BARCELONA, Arimón, 51-42-22.

= . =

MEMORIA DESCRIPTIVA

El presente modelo de utilidad se refiere a
un cinturón soporte de envases.

Mas concretamente, en la invención se ha ideado
un cinturón especialmente destinado para servir de so-
porte a una pluralidad de envases.

5.

La invención consiste en esencia en un cinturón
que presenta en su zona exterior una serie de canutos
verticales del propio material integrante del cinturón,
tal como cuero, o de hojalata forrada de badana, en cuyos
canutos o alvéolos, se alojan los envases de forma cilín-

10.

126073



drica, provistos de una cápsula que cubre el gollete de vertido.

5. El conjunto descrito está ideado para ser ceñido a la cintura del usuario, a manera de cinturón, simulando en su aspecto y organización, un cinturón de caza o canana, cooperando a esta semejanza la forma particular de los envases, cuya cápsula de cierre que oculta el gollete, representa el casquillo de latón, mientras que el resto del cuerpo del envase cilíndrico, recubierto de una pintura opaca de colores diversos, corresponde al cuerpo general o cilindro de cartón de los cartuchos reales de caza.

10. Con el fin de facilitar la explicación, se acompaña a la presente memoria descriptiva de una lámina de dibujos en la que se ha representado un caso de realización que se cita a título de ejemplo.

En los dibujos:

15. La figura 1, representa una vista en perspectiva del cinturón, provisto de los envases correspondientes.
20. La figura 2, es una vista en perspectiva de un envase, con la cápsula de cierre extraída.

25. Haciendo referencia a las figuras, se aprecia en su realización, un cinturón 1, de cierta anchura, cuya superficie externa presenta una pluralidad de canutos verticales, 2, para alojamiento de los envases 3, de configuración cilíndrica, provistos de gollete 4, tapón de cierre 5, y cápsula de cubrición 6, con una embutición

= 3 =

126073



central 7, para simular el oasquillo de un cartucho de caza.

El envase se encuentra recubierto por una vaina opaca 8, de baquelita o similar, en colores diversos,.

5. Todo el conjunto simula un cinturón canana de caza, debido a la anchura del cinturón, a la disposición colateral de los canutos o alvéolos, y a la forma de los envases, similar a los cartuchos de caza.

10. El modelo, dentro de su esencialidad, puede ser llevado a la práctica en otras formas de realización que difieran en detalle de la indicada a título de ejemplo en la descripción y a las cuales alcanzará igualmente la protección que se recaba. Podrá, pues, construirse en cualquier forma y tamaño, con los materiales mas adecuados, por quedar todo ello comprendido en el espíritu de las reivindicaciones.
- 15.

= . =



126073

N O T A

Descrito el objeto y utilidad de la presente invención, lo que se declara como no divulgado ni practicado en España, comprende las siguientes reivindicaciones:

5. 1.- Un cinturón soporte de envases, caracterizado esencialmente por el hecho de estar constituido por un cinturón de cierta anchura, provisto en su cara externa de una pluralidad de canutos o alvéolos, en disposición vertical y colaterales, aptos para recibir a respectivos envases.
10. 2.- Un cinturón, según la anterior reivindicación, en el que los envases antedichos, estan integrados por un cuerpo cilíndrico, parcialmente comprendido en una vaina de color arbitrario, quedando sobresaliente de dicha vaina la zona de gollete del envase, eventualmente oculta
15. por una cápsula metálica cilíndrica, que encaja a tope contra el resalte formado por la vaina, y cuya cápsula presenta en su base, un embutido para simular el casquillo de un cartucho de caza.

= 5 =

126073



3.- Un cinturón soporte de envases.

Según se describe y reivindica en la presente memoria descriptiva que consta de cinco páginas foliadas y escritas a máquina por una sola de sus caras, y acompañadas de una lámina de dibujos.

5.

Madrid, a -2 DIC. 1966

p. a.

JAIME ISERN



126073

Fig. 1

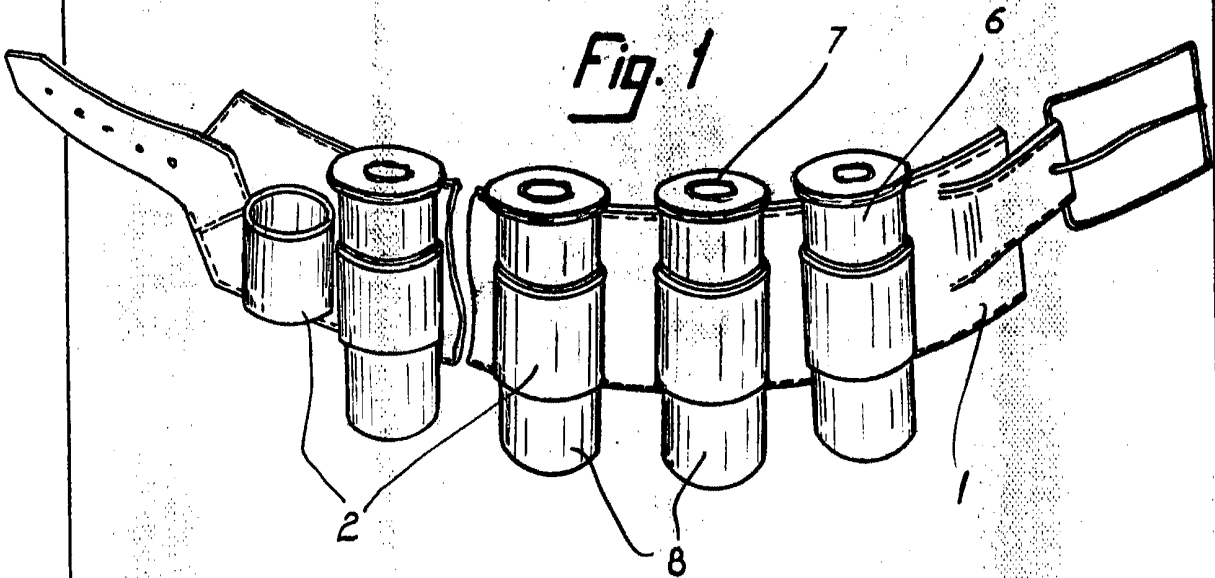
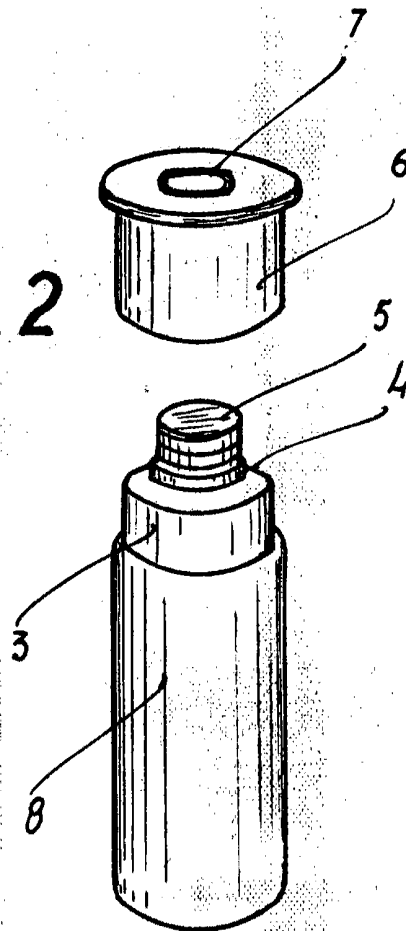


Fig. 2



Madrid, - 2 DIC. 1966
p.p. Jaime Isern
[Signature]