



MEMORIA DESCRIPTIVA

=====

Correspondiente a una patente de introducción que por diez años para España y sus Colonias, se solicita a favor de Ganz Ibérica. S.A.E. domiciliada en Madrid, calle del Almirante nº 15, por " UNA TRILLADORA MACHACADORA DE PAJA, DE ARMAZON Y REVESTIMIENTO METALICOS" (Grupo 1º, clase 1ª).

=====

Constituye el objeto de la presente patente de introducción el proteger las características especiales de las trilladoras machacadoras de paja GANZ que difieren de los demás tipos construidos hasta ahora en España en los siguientes puntos esenciales:

5

El armazon de la trilladora "GANZ" está formado por hierros perfilados y angulares (en el diseño 1) asegurando mayor rigidez a la máquina a la par que garantiza su mayor duración por su solidez, pudiendo por el contrario reducir de este modo el peso total de la máquina.

10

Los componentes del armazón se unen mediante soldadura eléctrica o bien remachando sus extremos convenientemente.

En vez de emplear, como hasta ahora, la madera para formar la caja de la trilladora, se emplea un revestimiento de chapa (en el diseño 2) que se sujeta por remaches sobre el armazon metálico.

15



Un dispositivo especial (en el diseño 3) permite sacar todo el cilindro desgranador entero por arriba sin necesidad de desmontarlo.

20 A este objeto la viga principal superior del armazón está interrumpida en el lugar correspondiente al eje del cilindro desgranador (dibujo detallado) y los trozos aparecen unidos mediante piezas reforzadas que forman las paredes laterales en las que van también montados los cojinetes del cilindro.

25 Facilmente se comprenderán las enormes ventajas de este dispositivo, pues, hasta ahora, para sacar el cilindro desgranador, fué necesario desmontarlo del todo y volver a montarlo en la máquina sin la posibilidad de equilibrarlo de nuevo, con lo cual sufre el movimiento de la trilladora.

30 Con este sistema, una vez equilibrado el cilindro, y puesto que se saca y se vuelve a poner en su sitio entero, junto con sus ejes, cojinetes y poleas, la marcha de la máquina es siempre perfectamente equilibrada.

35 Las persianas (sacudidores), la primera limpia y el zarandón de la paja, reciben su movimiento desde un solo eje (en el diseño 4) simplificándose mucho la construcción, pues, corrientemente, cada uno de los elementos citados necesita su eje especial de accionamiento.

N O T A
=====

40 Se reivindica como objeto de esta patente de introducción, la que no ha sido practicada en España, siendo su país de origen Budapest (Hungria):

45 1º.- UNA TRILLADORA MACHACADORA DE PAJA, DE ARMAZÓN Y REVESTIMIENTO METÁLICOS que se caracteriza por que el armazón de la trilladora está formado por hierros perfilados y angulares, asegurando mayor rigidez a la máquina a la par que ga-



rantiza su mayor duración por su solidez, pudiendo por el contrario reducir de este modo el peso total de la máquina.

50 2ª.- UNA TRILLADORA MACHACADORA DE PAJA, DE ARMAZÓN Y REVESTIMIENTO METÁLICOS" que se caracteriza por la reivindicación 1ª, y por que los componentes del armazón se unen mediante soldadura eléctrica o bien remachando sus extremos convenientemente.

55 3ª.- UNA TRILLADORA MACHACADORA DE PAJA, DE ARMAZÓN Y REVESTIMIENTO METÁLICOS que se caracteriza por las reivindicaciones 1ª y 2ª y por que en vez de emplear como hasta ahora la madera para formar la caja de la trilladora se emplea un revestimiento de chapa que se sujeta por remaches sobre el armazón metálico.

60 4ª.- UN TRILLADORA MACHACADORA DE PAJA, DE ARMAZÓN Y REVESTIMIENTO METÁLICOS caracterizado por las reivindicaciones primera, segunda y tercera, y por la existencia de un dispositivo especial que permite sacar el cilindro desgranador entero por arriba, con su eje, cojinetes y poleas, lo cual se consigue cortando la viga principal superior y uniendola convenientemente para recibir los cojinetes del eje del cilindro, consiguiéndose el sacar y volver a colocar el cilindro entero, sin necesidad de desmontarlo, asegurando en todo tiempo una marcha perfectamente equilibrada.

70 5ª.- UNA TRILLADORA MACHACADORA DE PAJA, DE ARMAZÓN Y REVESTIMIENTO METÁLICOS que se caracteriza por las reivindicaciones primera, segunda, tercera y cuarta, y por que el accionamiento de las persianas (sacudidores), de la primera limpia, y el zarandón de la paja lo reciben desde un solo eje de los sacudidores, con lo que se simplifica mucho toda la construcción, pues, corrientemente, cada uno de los elementos citados necesita su eje especial de accionamiento.

126064



- 4 -

La patente de introducción que se solicita, deberá recaer por UNA TRILLADORA MACINACADORA DE PAJA, DE ARMAZON Y REVESTIMIENTO METALICO (clase 1ª, grupo 1ª, del Nomenclator.)

80

La presente memoria consta de cuatro hojas mecanografiadas escritas por una sola cara.

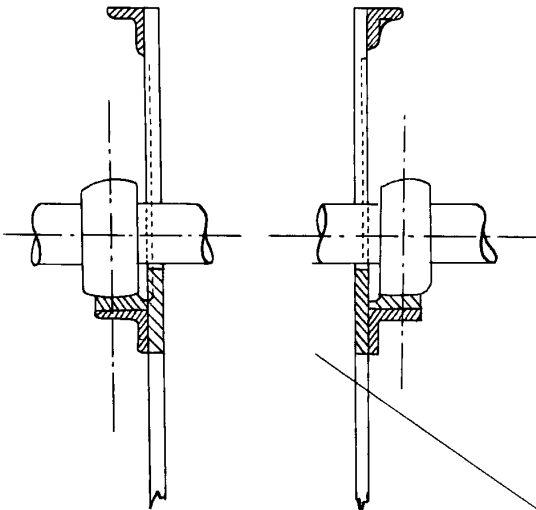
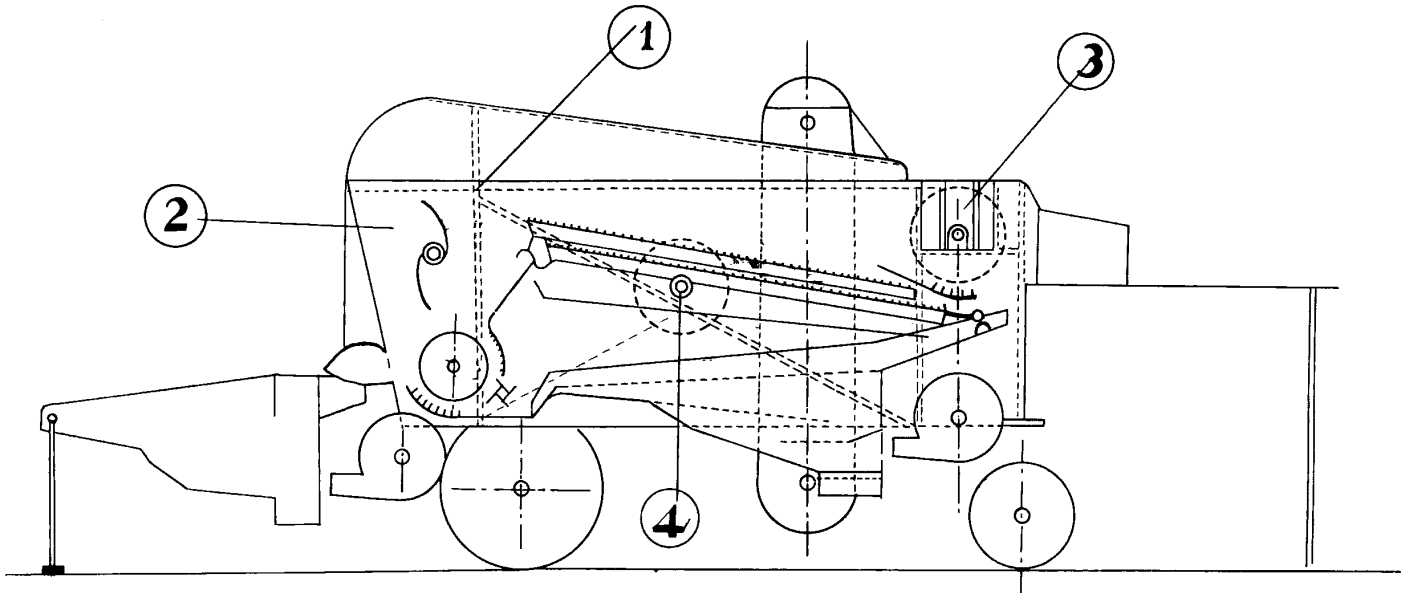
Madrid 22 de Marzo de 1932.

P.A. JUAN DEL VALLE
P.P.

Ganz Iberica. S. A.

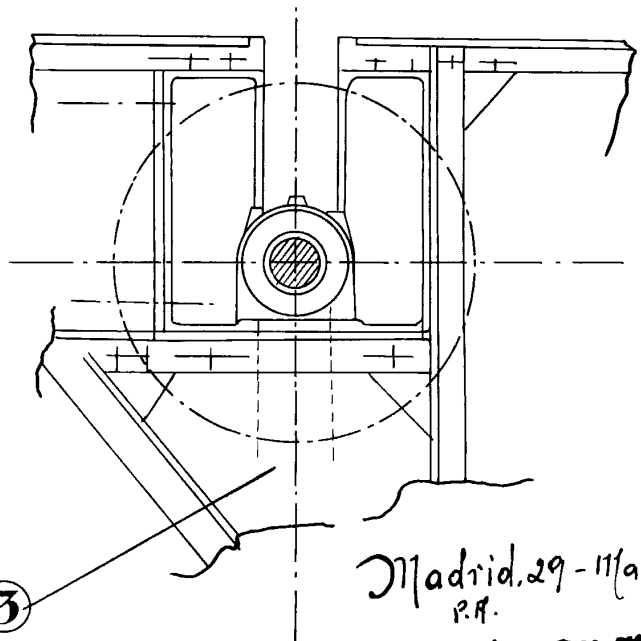


126064



Escala variable.

Detalle 3



Madrid, 29-11-1932
P.R.

[Handwritten signature]