

126063

126063



MEMORIA DESCRIPTIVA de Modelo de Utilidad que, por veinte años en España y posesiones, solicita DON JOSÉ CASTRO FIGUEREDO, español de nacionalidad y residente en Manresa (Barcelona) Pasaje Amigos, 1, 3ª, 1ª, para: "ARMARIO PLEGABLE PORTÁTIL"

--oo0oo--

5

Con la invención, se logra dotar al mercado consumidor más diverso, de medios ideales utilizables para la conservación, bajo llave, de ropas, efectos personales y cualesquiera otros, resultando utilizable para los más diversos fines y siempre para el de custodia en múltiples y variadas actividades; p.e., excursiones familiares, para uso de artesanos, trabajadores que se desplazan a ejercer su actividad juntamente con algunos enseres ó utensilios. En cualquier caso, con el objeto del presente registro se facilita al

10

126063



-2-

15 usuario la posibilidad de colocación y custodia sobre armario cerrado bajo llave en su poder, de aquéllos enseres, ropa, efectos personales, utensilios, herramientas ú otros, evitándose así todo peligro de extravío, hurto, etc. etc.

Presenta además la particularidad de que al término de la excursión ú horario de trabajo, puede ser recogido el armario, plegado y ubidado para su traslado en un maletín adecuado.

20 Comporta las piezas indispensables preparadas en número de unidades preciso para lograr una constitución y armado rápido y fácil, así como prevé su eventual desarmado y plegado en condiciones de nuevo uso sobre maletín, denotando a su vez, en la construcción, una rigidez y fijeza notorias en las que destaca la casi total ausencia de tornillería, aunque se conserva en una mínima proporción para la fijación de patas y anclaje de superficies de contorno al piso; todo ello, simultáneamente.

30 A efectos de la más exacta y fiel exposición, se acompaña una hoja doble de planos a la que se hace referencia constante seguidamente y, cuyas representaciones, denotan:

35 Fig. 1 = Perspectiva interna de tapa de cobertura superior.

Fig. 2 = Alzado de paneles en sucesión abisagrada en formación de plancha unitaria.

Fig. 3 = Alzado de paneles fijos en superposición, que comprenden entre sí, uno abatible sobre charnelas.

40 Fig. 4 = Perfiles angulares utilizables en superposición parcial sobre las aristas de las planchas compren

126063



-3-

sivas de paneles diversos.

Fig. 5 = Planta de la base sustentadora que incluye cuatro orificios.

45 Fig. 6 = Dettalle de fijación de planchas y perfiles mediante espárrago determinante de patas.

Fig. 7 = Perspectiva de armario en su total montaje.

50 Fig. 8 = Detalle de fijación de patas y, a su vez, planchas de contorno y piso, a través de prisio nero angular o cantonera.

Fig. 9 = Tirantes de inmovilización.

55 Con arreglo a las expresadas Figs. 1 a 9, la tapa de cobertura -1- provista de vértices doblados en ángulo recto -2-, determinantes de cierre continuo, presenta internamente con orientación hacia las esquinas, cuatro cerrojos -3- montados sobre correderas -4-, los cuales, en la superposición de la citada tapa -1- sobre las planchas -5-, alberga en sus proximidades
60 los perfiles -6- que encastran entre los cerrojos -3- en su movimiento de aproximación a las esquinas.

65 Estas planchas -5- destinadas a cubrir el fondo y laterales del mueble, presentan cuatro paneles unidos mediante abisagrado -8-, así como también, una pluralidad de taladros rasgados -7- y aberturas en los extremos laterales inferiores -9- del ángulo de limitación y retención -10-.

70 En cuanto al panel frontal múltiple, determinante de la puerta de acceso -14-, presenta una parte superior -11- y dos inferiores -20-24- fijas, las cuales, a excepción de la -14-, incluyen en sus vértices taladros rasgados -7-, presentando el panel superior -11- los

126063



-4-

75 perfiles o rebatimientos angulares rectos -11-13-, los
dos inferiores -20-24- los perfiles angulares -21-22-;
éste último internamente rebatido con la misma orienta
ción del panel a que corresponde -20-23-, así como fi
nalmente, el situado inferiormente, comporta los -25-
-26 y -27-; éste último, denotando las aberturas pre
vistas -28- equivalentes a las citadas en -9-. Los pa
80 neles -14- y -24- incluyen sectores provistos de lamas
-18- de aireación.

Por último, el panel frontal de puerta -14- dotado
a su vez de perfiles o rebatimientos angulares -15-17-
presenta en uno de sus vértices espárragos -19- de bis
85 gra, así como también, punto de cerradura -16-.

Con los elementos ya descritos -1-, -5- en número
de tres y -11-14-20-24-, es ya posible configurar la
estructura deseada (Fig. 7), la cual, encuentra su culmi
nación con el aditamento de la base -39-, cuyos taladros,
90 coinciden con las entallas -9-28- (Figs. 2 y 3) proce
diéndose a su fijación mediante perfiles angulares -29-
-30-31-32-33- en superposición axial en número de tres,
con la distinción de que el inferior, ha de corresponder
siempre al provisto de obturación -33-38- centralmente
95 taladrada, así como también, los superiores del cerco de
puerta -14- serán los que denotan en la Fig. 4, los -29-
y -30-, ambos, comprensivos de espárragos de charnela
-35-36- cuyo destino se encuentra complementado con su
equivalente -19- que presenta la puerta -14-. Correla
100 tivamente, el perfil -32- aloja internamente la entalla
-37- para enclavamiento del pitón de cierre (Fig. 3 -16-)
y, todos ellos, comportan una pluralidad de entrantes de
terminantes internamente de uñetas -34- equidistantes y

126063



-5-

105 en correspondencia con los taladros rasgados -7-, los
cuales puntos de uñeta -34- resultan utilizables en su
encaje sobre -7- como medio ideal de fijación inmóvil,
lo que se consigue además, a través de la pestaña infe
rior que presentan los perfiles superiores -29-30-31-
y -32- la cual, oculta y retiene los bordes superiores
110 extremos del perfil -33- y, complementariamente, de to
dos los que ocupen un lugar intermedio no superior, en
contrándose éste, es decir, el perfil superior, reteni
do a su vez por la tapa de cobertura -1-.

115 Un detalle de fijación, se comprueba en la Fig. 6,
en la que se denota el panel -5- lateral y el -5- dor -
sal, cuya conjunción se verifica a través del perfil
-33- cuyas uñetas -34- penetran por los taladros rasga
dos -7- haciendo descender el panel completo hasta lo -
gnar el descansó de la base de sustentación -39- sobre
120 el angular -10- de los paneles -5- é inferior -27- de
-24-. La propia Fig. 6 y más concretamente, la Fig. 8
muestran la realización conjunta de anclaje y fijación
de patas y así, se denota en -41- el pitón cilíndrico
determinante de pata que, superiormente, se prolonga en
125 espárrago roscado -42- utilizable como anclaje de con
junto, haciéndolo penetrar por los remates de obturación
-38- de los perfiles -33-, atravesando las canaladuras
-9-28- de los paneles -5-24-, penetrando por los tala
dros de la base -39- sobre la que se disponen los prisio
neros -40- de esquina, quedando todo el conjunto oprimi
do, así como también los angulares ó rehatimientos -9- y
130 -28-, mediante la presión que ejerce la mariposa -43-.

Por último, dos tirantes -44- fijados por medio de
orejetas -45- a los extremos del armario y en la parte

126063



-6-

135

superior é inferior de la puerta -14- facilitan la ausencia de movimiento interior ni exterior.

140

Complementa la precedente exposición accesoriamente, una mayor facilidad en la apertura del armario, en la que se prevé que, a la apertura de la citada puerta -14- sea posible la extracción del panel -20- con lo cual se logra una mayor superficie de extracción o alojamiento de enseres ó ropa.

145

El solicitante se reserva los derechos que le confieren los Convenios Internacionales vigentes, durante el plazo legal, para la extensión territorial de validez de este privilegio.

--ooOoo--

N O T A . - Se reivindica la propiedad de este Modelo de Utilidad:

150

1) - Armario plegable portátil, caracterizado porque consta de tres planos, integrante cada uno de cuatro paneles unidos mediante abisagrado, cuyos remates superior é inferior, presentan un rebatimiento en ángulo recto que, en los vértices inferiores queda ligeramente truncado determinando cavidades muy próximas a los límites laterales de los planos, los que, a su vez, incluyen la totalidad de paneles una pluralidad de orificios rasgados en cada uno de los dos lados de que constan los planos.

155

160

2) - Armario plegable portátil, según la reivindicación, caracterizado porque el plano central, determinante de la cara frontal y puerta, presenta cuatro paneles independientes, correspondiendo el superior



165 a una superficie dotada superior é inferiormente de
rebatimiento en ángulo recto interno y constando en
sus vértices laterales de hileras de orificios rasga
dos, la tercera igualmente, presenta hileras de ori
ficios rasgados en sus vértices laterales, así como
rebatimientos en ángulo recto interno en sus vérti
ces superior é inferior, siendo éste último, nueva
170 mente rebatido en la misma orientación que el panel,
la cuarta, posee en su vértice superior y, asimismo,
en el inferior, rebatimientos en ángulo recto, pre
sentando éste último en sus extremos, sendas entallas
de encaje, así como también, hileras de orificios ras
175 gados en sus vértices laterales y lamas de aireación.
Por último, el segundo panel, determinante de puerta,
presenta también sendos rebatimientos en ángulo recto
por sus vértices superior é inferior, cuyos rebatimien
tos, parten ligeramente internos con relación al panel
180 a que corresponden. Presenta en uno de sus laterales
y fuera de sus límites, tres espárragos de charnela y,
en el lateral opuesto, dentro del mismo panel, un punto
de cerradura y lamas de aireación.

185 3) - Armario plegable portátil, según 1ª y 2ª reivindi
caciones, caracterizado porque para el anclaje de los
tres planos unitarios y el frontal de cuatro paneles
independientes, se prevé una tapa de cobertura plana
circundada de un ángulo recto continuo en la que se
alojan las partes superiores de los cuatro planos que
190 son retenidos por los vértices doblados, a través de ce
rrojos que presenta internamente la tapa de cobertura
dispuestos para su deslizamiento hacia las esquinas me
diante corredera.

126063



-8-

- 195 4) - Armario plegable portátil, según 1ª a 3ª reivin
dicaciones, caracterizado porque las aristas del mue
ble determinadas por el montaje de los tres planos
unitarios y el frontal comprensivo de tres paneles
fijos y uno móvil, presentan una pluralidad de tala
dros rasgados con la sola excepción del citado panel
200 móvil, sobre los que se disponen perfiles en ángulo
recto que, equidistantemente, presentan entallas de
terminantes internamente de uñetas, cada una de las
cuales, se aloja en un orificio rasgado. Estos per
files en ángulo recto, incluyen, a excepción de los
205 destinados a ocupar los lugares inferiores, una pes
taña de salida externa en su vértice inferior, utili
zable para la cobertura del vértice superior del per
fil colindante.
- 210 5) - Armario plegable portátil, según 1ª a 4ª reivin
dicaciones, caracterizado porque los perfiles en án
gulo recto, semejantes en cuanto a la disposición de
entallas y uñetas, presentan la distinción de que dos
de ellos, los correspondientes al giro de la puerta
del mueble, presentan con salida externa espárragos
de charnela sobre los que se monta la puerta, así como
215 encaje interno para el pitón de la cerradura de la
misma. Los perfiles de ángulo recto de ubicación in
ferior, presentan en su vértice una obturación perpen
dicular que une ambas ramas de perfil, cuya obturación
220 comporta un taladro.
- 6) - Armario plegable portátil, según 1ª a 5ª reivin
dicaciones, caracterizado porque un plano liso compren
sivo de taladros en sus esquinas, es utilizable de ba
se de sustentación.

126063



-9-

- 225 7) - Armario plegable portátil, según 1ª a 6ª reivin-
dicaciones, caracterizado porque un pitón cilíndrico
determinante de pata, se prolonga superiormente en
espárrago roscado, el cual, se hace penetrar por los
remates de obturación de los perfiles, atravesando si
230 multáneamente las canaladuras de los paneles, pene-
trando por los taladros de la base de sustentación y,
finalmente, prisioneros de esquina, quedando el con-
junto oprimido por la acción de tuerca de mariposa.
- 235 8) - Armario plegable portátil, según 1ª a 7ª reivin-
dicaciones, caracterizado porque, dos tirantes, fija-
dos por medio de orejetas a los extremos del armario
y en la parte superior é inferior de la puerta, eli-
minan todo movimiento.
- 9) - "ARMARIO PLEGABLE PORTÁTIL"

240 Esta Memoria Descriptiva consta de nueve hojas
foliadas y mecanografiadas por una sola cara y de una
hoja doble de planos.

Madrid,

-1 DIC. 1966

C. ALONSO
Por

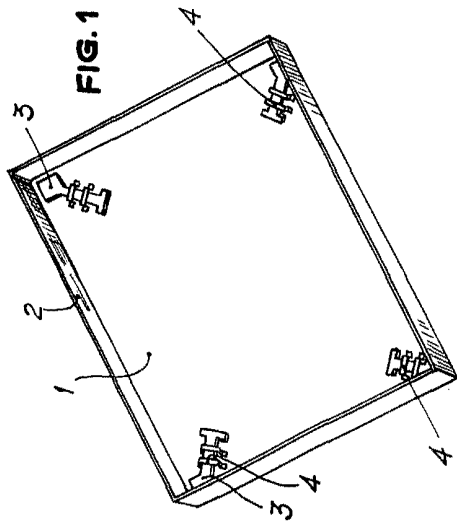


FIG. 1

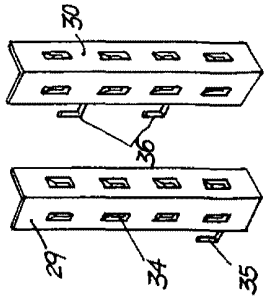


FIG. 4

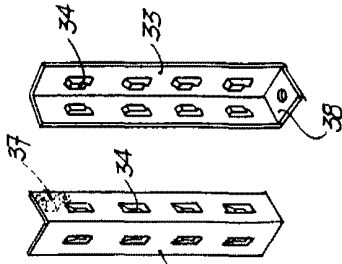


FIG. 4

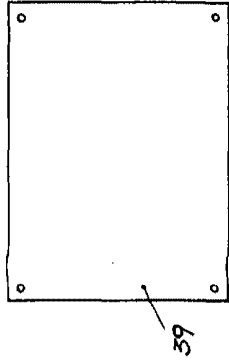


FIG. 5

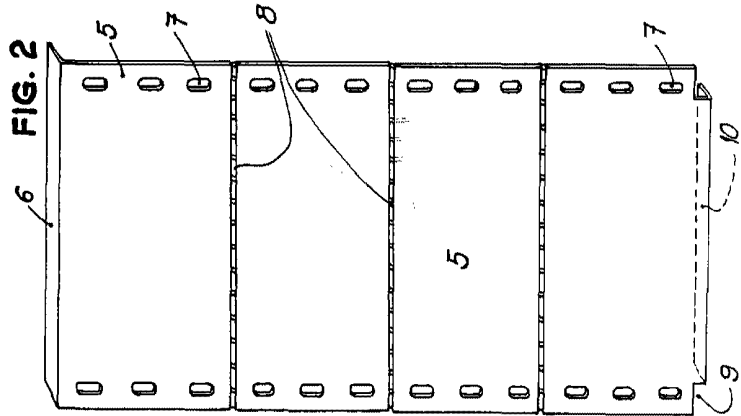


FIG. 2

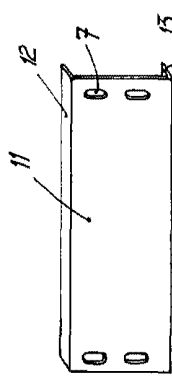


FIG. 3

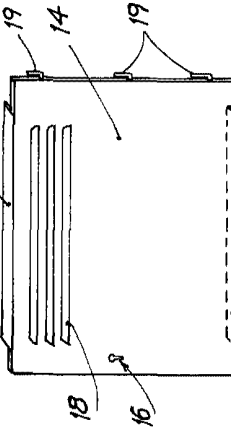


FIG. 3

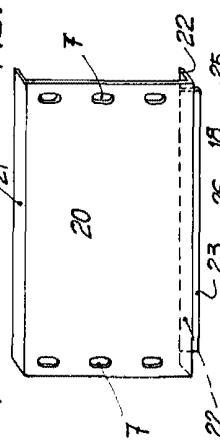


FIG. 3

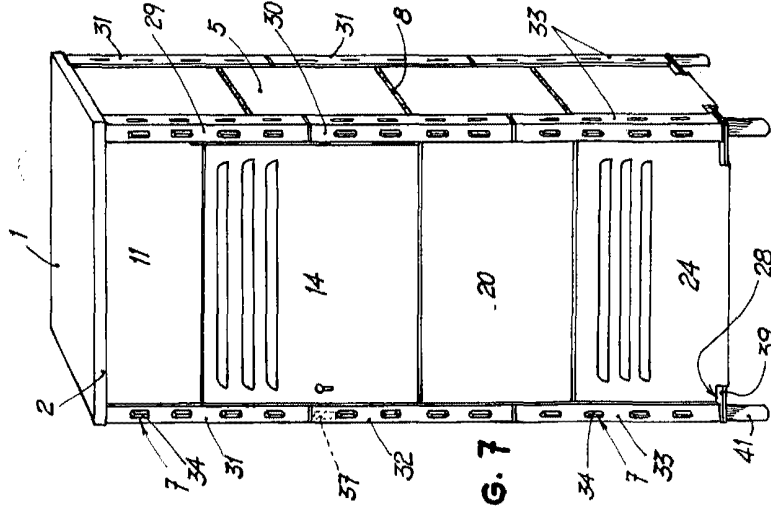


FIG. 7

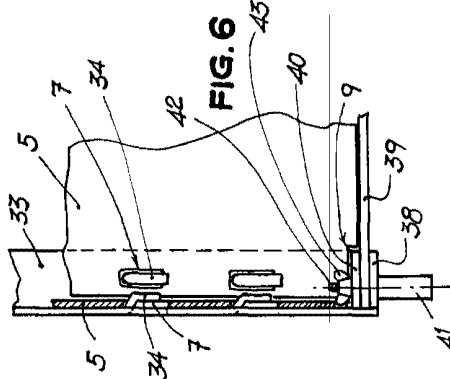


FIG. 6

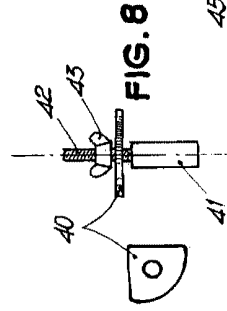


FIG. 8



FIG. 9