



126053

MODELO DE UTILIDAD

Que por veinte años para España y sus posesiones se solicita, a favor de BAKYMET, S.A., entidad de nacionalidad española, domiciliada en Pº de Fuentecillas, 5 y 7 BURGOS (España), por: "UN ARMARITO AMPLIABLE POR ELEMENTOS".

MEMORIA DESCRIPTIVA

La presente memoria concierne, como su enunciado indica, a la descripción de un armario susceptible de recibir cajones, que presenta la original innovación de estar constituida por elementos paralelepípedicos, ampliables mediante ensamblaje lateral hacia sus cuatro caras.

5

126053

30



En infinidad de actividades industriales y -
aun dentro del propio hogar, se precisa disponer de re-
cintos independientes, en los que guardar ordenadamen-
te diversos artículos o productos. Para ello, nada me-
10 jor que disponer de un armario provisto de cajones su-
perpuestos, por la facilidad de extracción de los mis-
mos y lo estético del almacenaje.

Sin embargo, la necesidad básica del almace-
naje puede verse aumentada en cuantía o quizá disminu-
15 da, a tenor de muy diversas razones. Ello aconseja que
los armarios con cajones utilizados, sean susceptibles
de ser ensamblados con otros análogos, para, agregados
o quitando elementos así constituidos, poder obtener -
un conjunto de las proporciones deseadas.

En este aspecto de ensamblar elementos para-
obtener conjuntos, existe actualmente ya alguna reali-
zación, que logra el fin propuesto con toscas e inefi-
caces soluciones. Contrariamente sucede con el armari-
20 to que se preconiza, que está esencialmente constitui-
do por cuerpos o elementos paralelepípedicos, interior

126053



mente provisto de cajones deslizantes y exteriormente
dotados tanto en los costados laterales como en los la-
dos superior e inferior, de snedas nervaduras separa-
doras por acanaladuras formando colas de milano, me -
30 diante las cuales, se realiza el ensamblaje deseado, en
cualquier cara de los elementos, sin más que deslizar
uno sobre el otro, de modo que las nervaduras de una -
unidad penetren en las acanaladuras de la contigua, pa-
ra lo cual, en caras opuestas, se encuentran alterna -
35 das en posición respectiva, acanaladuras y nervaduras.

Una idea más completa del objeto que consti-
tuye este modelo de utilidad se obtendrá por el trans-
curso de la descripción que seguidamente se realizará
de los dibujos adjuntos, en los cuales, solo a título -
40 de ejemplo, se representa una preferente forma de rea-
lización práctica.

En dichos dibujos.

La figura 1ª muestra una perspectiva de un
elemento provisto de dos cajones.

45 La figura 2ª representa una sección de un -
elemento, al cual se han ensamblado, a título de ejem-
plo, otros dos.

126053

3 C No



La figura 3ª contiene un detalle del ensamblaje tipo cola de milano previsto.

50

Según se aprecia en los dibujos adjuntos, -
la realización que se preconiza, está constituida por una pluralidad de elementos paralelepípedicos 1, frontalmente abiertos, pero cerrados por los otros cinco lados y cuyo elemento recibe una pareja de cajones 2, provistos de un asidero 3 que superiormente cuenta -
55 con un tarjetero 4, adecuado para recibir una cartulina con leyendas de identificación.

55

Tanto en los costados de los elementos 1, como en los lados superior e inferior, existe una serie
60 alternada de acanaladuras 5 y resaltes 6 iguales en proporción y constitución, formando colas de milano -
alternadas con respecto a caras opuestas de los elementos, para que sea posible un ensamblaje de este tipo, en cualquier costado de cada elemento.

60

65

Frontalmente, las acanaladuras 5 no son continuas, sino que están interrumpidas por la presencia del tabiquillo 7, que impide la salida del ensam-

126053

30 NOV



bladura hacia adelante.

70

Evidentemente los elementos 1 se pueden constituir de muy diversos tamaños y dentro de uno cualquiera es posible fabricarlos de modo que existan elementos doble, triple, etc. de modo que se puede completar un elemento a base de otros más pequeños y realizar múltiples combinaciones.

75

Se hace constar expresamente a los efectos oportunos, que dentro del ámbito de la realización descrita, se podrán introducir cuantas modificaciones de detalle se estimen oportunas, sin que por ello se altere la esencialidad inventiva.

80

N O T A

El Modelo de Utilidad que por veinte años para España y sus posesiones se solicita, deberá recaer sobre las siguientes:

REIVINDICACIONES

85

1ª.- "UN ARMARITO AMPLIABLE POR ELEMENTOS", que esencialmente se caracteriza por estar constituido por una pluralidad de cuerpos paralelepípedicos, pro -

30 NOV



126053

90 vistos de cajones deslizantes, y dotados tanto en sus -
costados laterales como en sus caras superior e infe -
rior, de una serie alternada de nervaduras y acanaladu -
ras, formando colas de milano, mediante las cuales se lo
gra el inmediato ensamblaje de elementos, en cualquier
sentido lateral.

95 2ª.- "UN ARMARITO AMPLIABLE POR ELEMENTOS, se
gún apartado anterior, que esencialmente se caracteriza
porque la serie de acanaladuras y nervaduras que forman
colas de milano, se encuentran alternadamente dispues -
tas en caras enfrentadas del elemento, con lo cual, se
logra realizar el ensamblaje de los mismos, con garan -
100 tia de una correcta alineación.

105 3ª.- "UN ARMARITO AMPLIABLE POR ELEMENTOS," se
gún apartados anteriores, que esencialmente se caracte -
riza porque en los bordes centrales, las acanaladuras -
en cola de milano se encuentran interrumpidas, con obje
to de determinar que el ensamblaje se realice siempre a
base de desplazamientos hacia atrás y obtener un punto
de referencia para el correcto centrado.

30



126053

4ª.- "UN ARMARITO AMPLIABLE POR ELEMENTOS".

Todo ello según queda descrito y reivindicado en la presente memoria descriptiva que consta de - siete hojas foliadas y mecanografiadas por una sola cara , a la que se ilustran los dibujos que la acompañan.

Madrid, 30 de Noviembre de 1.966

CARLOS BALLESTERO
P.P.



30 NOV

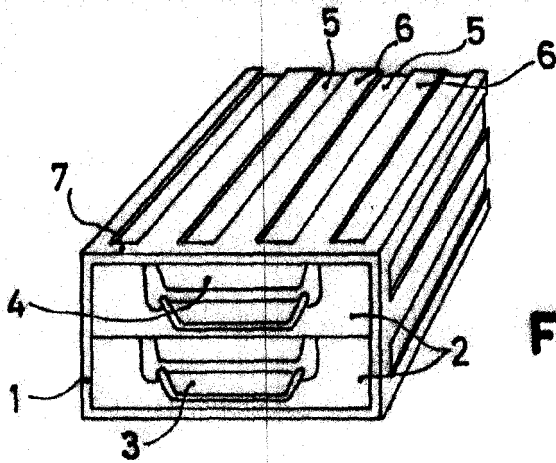


FIG. 1

126053

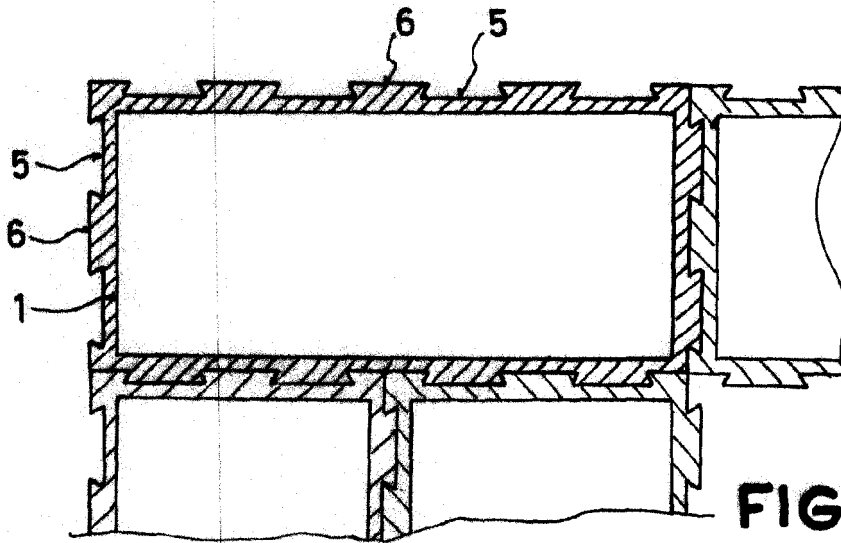


FIG. 2

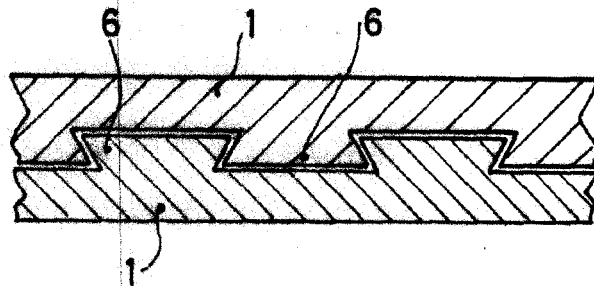


FIG. 3

Madrid, 30 NOV 1966

CARLOS BALLESTERO

P.P.

Escala variable