

30 NOV



126052

MEMORIA DESCRIPTIVA

que se acompaña a una solicitud de modelo de utilidad por veinte años, para España y sus Posesiones, por

CENICERO DE PIE, CON BANDEJA EXTRAIBLE.

Solicitante : D. Jesús SEVILLA HERNANDEZ

Nacionalidad: Española

Residencia : Madrid

Domicilio : Pasaje de la Fundación 15 y 18
y Ntra. Sra. de Guadalupe 4.



MEMORIA DESCRIPTIVA

Este Modelo de Utilidad a que se refiere la presente memoria, se relaciona con un cenicero de pié, de gran capacidad, y que se halla dotado de una bandeja extraíble, colectora de la ceniza y de las puntas de los cigarrillos tiradas al mismo, para poderla vaciar y colocarla, ya limpia, de nuevo, en su posición operativa.

Las ventajas de este cenicero radican en:

- 1 - El pie que lo sustenta a una altura adecuada.
- 2 - Su gran capacidad
- 3 - Su bandeja colectora extraíble para descarga.

Estas y otras ventajas más adicionales se desprenden de la lectura de la presente memoria, para cuya mejor comprensión se acompaña una hoja de dibujos que muestra un ejemplo, no limitativo, de realización del cenicero, en el que cabrán cuantas variantes constructivas sean posibles sin que se altere su esencia; en dichos dibujos:

La figura 1 muestra una perspectiva del cenicero con la bandeja colectora cerrada.

La fig. 2 muestra el cenicero con la bandeja colectora a medio sacar.

La fig. 3 muestra el frontis del cenicero, con las guías de la bandeja colectora.

La fig. 4 muestra una perspectiva de dicha bandeja.

De conformidad con la invención referida a los dibujos adjuntos, el cenicero cuenta con un cajón colector de ceniza y puntas de cigarrillo (1) que en su parte superior posee dos planos inclinados (2) que dejan entre sus bordes libres interiores una rendija (3) por donde la ceniza y las puntas caen dentro del cajón (1) a su bandeja colectora (6).

126052 30 NOV.



Esta bandeja colectora (6) es el fondo del cajón (1) y es extraíble para poderla descargar de los residuos recogidos, y volverla a situar en posición operativa.

35 A tal efecto, el frontis del cajón del cenicero (F) posee en su parte inferior, y a lo largo de sus laterales dos guías (8) y dentro va una varilla que lo atraviesa de parte a parte (4) debidamente fijada con tuercas embellecedoras extremas.

40 A su vez, el cajón colector, presenta un asidero frontal (5) de perfil curvo, ligeramente elevado, para tapar la boca de entrada del mismo en el frontis (F) del cenicero y presenta un reborde periférico, que en sus costados se dobla a escuadra formando unas aletas exteriores (7) que introducidas en las guías (8) antes citadas del 45 cajón (1) permiten el fácil deslizamiento de uno respecto a otro, a fin de que pueda ser extraído, limpiado y vuelto a colocar en su sitio.

Unos soportes de cualquier tipo adecuado (6') hacen de patas de sustentación del conjunto.

50 Finalmente sólo resta señalar que en el presente modelo de utilidad caben cuantas variantes de realización sean posibles sin que se altere su esencia pudiéndose fabricar en toda clase de materiales, tamaños y formas adecuadas, sin limitación.

55 - - - - -

NOTA - Descrito convenientemente lo que antecede sólo resta señalar que lo que se declara propio, nuevo y útil del solicitante es lo contenido en las siguientes:



REIVINDICACIONES:

60 1 - Cenicero de pié, con bandeja extraíble, caracterizado por contar con un cajón colector de cenizas y puntas de cigarrillos, que forma el cenicero propiamente dicho, el que, en su parte superior, posee dos planos inclinados que dejan entre sus bordes libres una rendija por la
65 que la ceniza y puntas de cigarrillos caen al fondo del cajón colector, constituido por una bandeja colectora extraíble para ser limpiada y que se vuelve a colocar, una vez limpia, en su posición operativa.

70 2 - Cenicero, según reivindicación 1ª caracterizado porque dicha bandeja colectora, constitutiva del fondo del cajón cenicero, penetra en el mismo por su parte frontal y es extraída por su mismo punto de entrada.

75 3 - Cenicero, según reivindicaciones 1 y 2 caracterizado porque a tal efecto, el frontis del cajón cenicero posee en su parte inferior y a lo largo de sus laterales, por la cara interna de los mismos, unas pestañas de guía; y dentro, va una varilla que lo atraviesa de parte a parte, rematándose en dos tuercas exteriores embellecedoras.

80 4 - Cenicero, según reivindicaciones de 1 a 3 caracterizado porque el cajón colector, y más exactamente, la bandeja colectora del mismo, presenta en su parte delantera un asidero de perfil en media caña, algo elevado para cerrar la abertura del frontis por la que esta bandeja
85 entra y sale; poseyendo resaltes laterales y en el fondo; teniendo los resaltes laterales unas pestañas dobladas a escuadra hacia fuera, que encajan en las guías del cajón cenicero, antes descritas, permitiendo el deslizamiento de la bandeja para sacarla y meterla en el cajón; ase-

30 NOV.

126052



90

gurándose su posicionamiento correcto merced a la varilla transversal del cenicero, antes mencionada, que queda sobre dicho cajón y casi rozando con el mismo.

95

5 - Cenicero, según reivindicaciones de 1 a 4 caracterizado porque el cajón-cenicero va montado sobre unos soportes de sustentación que lo mantienen a una altura adecuada sobre el suelo.

6 - CENICERO DE PIE, CON BANDEJA EXTRAIBLE.

- - - -

100

Todo según se describe en esta memoria que consta de cinco hojas foliadas y escritas por una cara, con ciento una líneas y planos anexos.

Madrid 30 noviembre, 1966

p.a.



126052

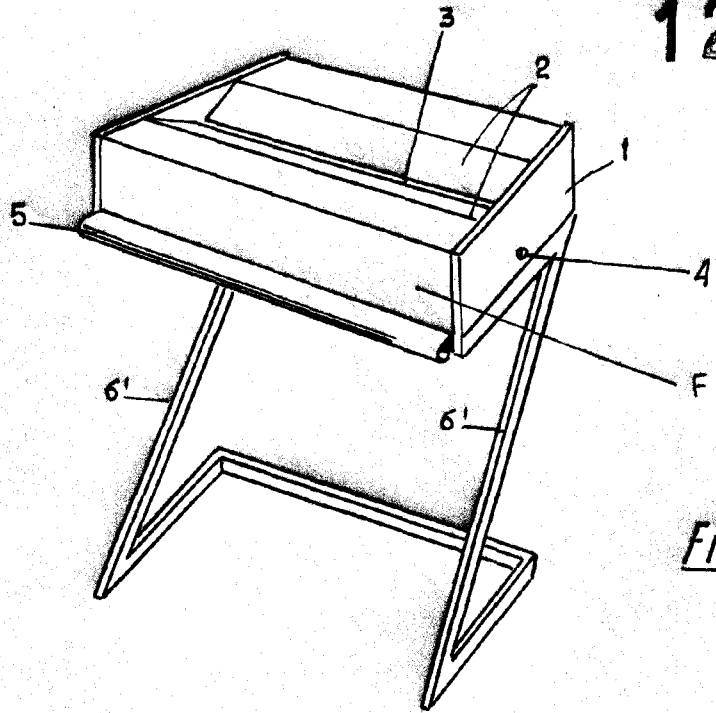


Fig. 1

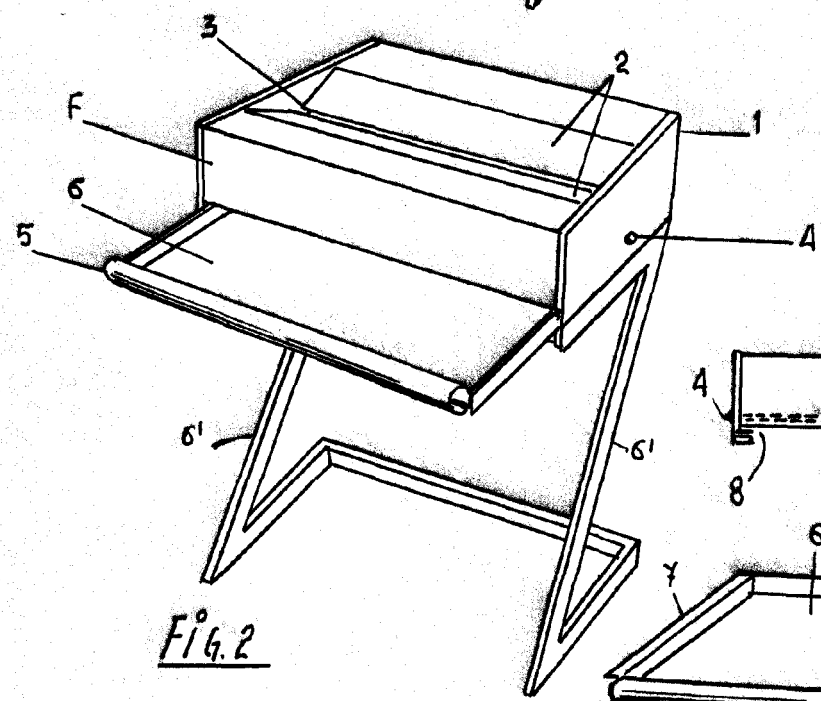


Fig. 2

Fig. 3

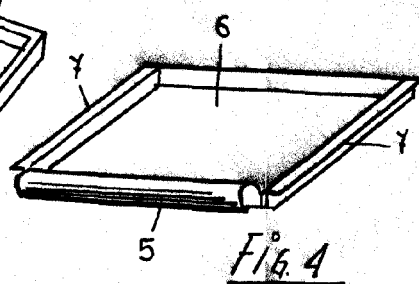
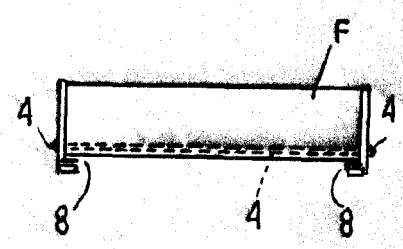


Fig. 4