

126049



126049

## MEMORIA DESCRIPTIVA

correspondiente a la solicitud de concesión de un...

### MODELO DE UTILIDAD

SOLICITANTE: D. ADRIAN HERNANDIS MARCO y D. JOSE PEREZ  
GONZALBO

RESIDENCIA: ALBALAT DE LA RIBERA (Valencia).- Ramón

y Cajal, 24

ENUNCIADO: MESA DE TABLERO EXTENSIBLE

Prioridad: Patente ..... n.º ..... del .....

BM.



1

La invención a que se refiere la presente memoria constituye una novedad industrial con características y ventajas que la hacen merecedora del privilegio de explotación exclusiva que para ella se solicita, de acuerdo con las prescripciones del vigente Estatuto sobre la Propiedad Industrial de fecha 26 de Julio de 1.929, texto refundido, publicado el 30 de Abril de 1.930.

5

10

El Modelo de Utilidad nº 121.456 propiedad de los mismos solicitantes, se refiere a una mesa de tablero extensible, que presenta los sectores móviles del tablero auxiliar que comprende relacionados con un sistema de bielas articuladas en paralelogramo respecto de una palanca diagonal cuyo accionamiento transmite a dichas bielas desplazamiento hacia sentidos opuestos que provocan la extensibilidad y la retracción de los citados sectores móviles con relación al tablero principal de la mesa.

15

20

El objeto de la presente solicitud se refiere a una mesa de tablero extensible, en la cual se ha perfeccionado el mecanismo que desplaza a los distintos sectores del tablero, dotándole de una nueva organización a través de la cual desempeña si cabe con mayor precisión las funciones que le son propias.

25

30

En tal sentido, la mesa en cuestión se caracteriza porque siendo del tipo que comprende sectores móviles de tablero relacionados con un sistema de bielas articuladas respecto de una palanca diagonal que las desplaza hacia sentidos opuestos, presenta dicha palanca dotada de un extremo retráctil conectado a una biela sobre la que actúa un resorte tractor anclado a la propia palanca, estando esta última provista de una pletina articulada que desplaza al pivote elevador del

126049



1 sector central del tablero girando bajo la acción de la antedicha biela.

5 En una ulterior característica el citado sector comprende la provisión de vástagos verticales que se desplazan sobre guías establecidas en el bastidor de la mesa disponiendo de una cabeza extrema que actúa como tope de elevación del propio sector central de tablero.

10 Para ayudar a la comprensión de la idea expuesta se ha confeccionado a título explicativo y sin carácter restrictivo alguno, una lámina de dibujos. Ilustra la presente memoria como un ejemplo de realización del objeto que nos ocupa.

15 La figura 1ª corresponde a una sección vertical de una mesa de tablero extensible hecha según el invento. Como puede observarse comprende sectores móviles de tablero (1) relacionados con un sistema de bielas (2) articuladas respecto de una palanca diagonal (3) que las desplaza hacia sentidos opuestos provocando la extensibilidad o la retracción de los sectores (1) del tablero respecto del sector central (4) de este último.

20 La novedad de esta mesa estriba en que presenta la palanca (3) dotada de un extremo retráctil (5) en el sentido que indica la flecha, conectado a una biela (6) sobre la que actúa un resorte tractor (7) anclado por (8) a la propia palanca (3), estando esta última provista de una pletina (9) articulada por (10) que desplaza al pivote (11) elevador del tablero (4) al ser traccionado por la biela (6) que la atraviesa.

30 Por otra parte, el sector central (4) de tablero

126049

30



1 comprende la provisión de vástagos verticales (12) que se  
desplazan sobre guías (13) establecidas en el bastidor (14)  
de la mesa, disponiendo los vástagos (12) de una cabeza ex-  
trema (15) que actúa como tope de elevación del propio sec-  
5 tor central o principal (4) del tablero.

Por último, la figura 2ª corresponde a otra sec-  
ción vertical de la propia mesa con el tablero en posición de  
descenso, en la que podemos comprobar que la retracción del  
sector (5) de la palanca de gobierno (3) coincide con la con-  
10 tracción del resorte tractor (?), lo cual provoca un giro in-  
verso de la pletina (9) que establece su separación respecto  
del pivote (11) elevador del tablero principal (4). siendo  
así mismo apreciable el desplazamiento de los vástagos verti-  
cales (12) del tablero por las guías (13) establecidas en el  
15 bastidor (14) de la mesa.

Naturalmente, en el campo industrial la realiza-  
ción de la mesa descrita ofrece una serie de ventajas decisiva-  
vas puesto que la constitución del sistema mecánico de accio-  
namiento obedece a un proceso elemental de fabricación que  
20 reduce los costos de producción permitiendo expender estos  
elementos a precios asequibles en el mercado.

Pero si consideramos además que dicha organiza-  
ción del sistema mecánico mejora la actuación funcional de  
las mesas de este tipo, por cuanto que le permiten producir  
25 el desplazamiento de los sectores móviles del tablero auxiliar  
bajo una operación fácil y cómoda, es evidente que el modelo  
solicitado adquiere una utilidad práctica singular por el be-  
neficio o efecto nuevo que aporta a la función a que se des-  
tina.

30

Hecha la descripción precedente hemos de añadir,

126049



1 que los detalles de realización de la idea expuesta pueden  
variar, sin que por ello cambie la esencia de la invención,  
que es la que se desprende de los párrafos que anteceden y  
la que se reivindica en la siguiente

5

N O T A

En resúmen, el Modelo de Utilidad que se solicita  
recaerá sobre las siguientes reivindicaciones:

10 1ª.- MESA DE TABLERO EXTENSIBLE, que siendo del  
tipo que comprende sectores móviles de tablero relacionados  
con un sistema de bielas articuladas respecto de una palanca  
diagonal que las desplaza hacia sentidos opuestos, se carac-  
teriza porque presenta dicha palanca dotada de un extremo re-  
tráctil conectado a una biela sobre la que actúa un resorte  
tractor anclado a la propia palanca, estando esta última pro-  
15 vista de una pletina articulada que desplaza al pivote eleva-  
dor del sector central del tablero, girando bajo la acción de  
la antedicha biela, con la particularidad de que el citado  
sector comprende la provisión de vástagos verticales que se  
desplazan sobre guías establecidas en el bastidor de la mesa,  
20 disponiendo de una cabeza extrema que actúa como tope de ele-  
vación del propio sector central de tablero.

20

2ª.- Se reivindica por último, como objeto sobre  
el que ha de recaer el Modelo de Utilidad que se solicita:  
MESA DE TABLERO EXTENSIBLE.

25

Todo conforme queda descrito y reivindicado en

30

126049

30



1 la presente memoria que consta de seis páginas mecanografiadas y dibujos que se acompañan.

Madrid, 30 de Noviembre 1.966

BERNARDO UNGRIA

p.p.

Handwritten signature of Bernardo Ungria.

5

10

15

20

25

30

126049

figura 1ª

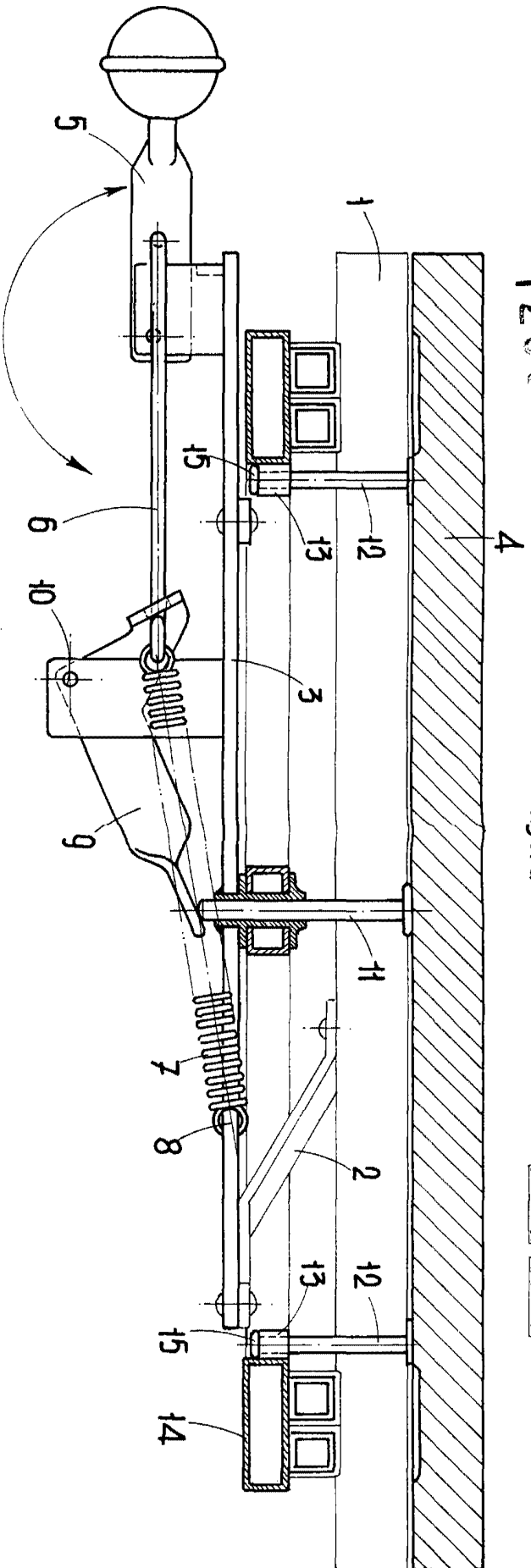


figura 2ª

