



126047

126047

MEMORIA DESCRIPTIVA

DE UNA PATENTE DE MODELO DE UTILIDAD POR VEINTE AÑOS EN ESPAÑA
A FAVOR DE DON JESUS Y DON MIGUEL CHICO GONZALEZ, AMBOS DE NA-
CIONALIDAD ESPAÑOLA, RESIDENTES EN BURGOS, Eras de San Francis-
co nº 7.

sobre

CLAVIJA DE CONEXION PERFECCIONADA.

126047



-2-

5.- El presente registro de Modelo de Utilidad, concierne como su enunciado indica, a una clavija de conexión perfeccionada, de acuerdo con la descripción detallada que de la misma se realiza, debiendo interpretarse siempre este concepto en su mas amplio sentido y nunca en limitativo.

10.- Este resultado industrial mejora notablemente todo cuanto sobre el particular se conoce y utiliza actualmente, tanto por su sencillez constructiva, como de aplicación, resistencia, duración, indeformidad, perfecto aislamiento, completa exención de peligro, estética y economía.

Para la debida comprensión de este objeto, se adjunta a la presente memoria descriptiva, una hoja de planos, en la que a t'itulo de ejemplo se representa todas y cada una de las partes que lo forman y relación que guarde entre sí.

15.- En la citada hoja de dibujos que representa una vista en perspectiva de la clavija cuyo registro se preconica, se aprecian las siguientes referencias.

20.- 1.- Cuerpo de la clavija, de forma convencional y de dimensiones apropiadas, que esta construida en cualquier clase de material aislante, de naturaleza elástica y flexible.

Este cuerpo esta formado por un conjunto monobloque que comprende, una base general y una estructura en forma prismática doble, con los correspondientes alojamientos para las clavijas -2- y los naturales medios de conexión.

25.- 2.- Clavijas propiamente dicha, de distinta polaridad, adaptadas con posibilidad de desmontaje en cada zona prismática mencionada.

30.- Estas clavijas van ranuradas en sus extremos libres y en disposición longitudinal, para determinar por flexibilidad un perfecto ajuste en los alojamientos previstos en la base de enchufe.

Estas clavijas, están obtenidas por la conformación de chapa de naturaleza conductora.

126047

-3-



3.- Garfios o dientes, previstos en el terminal posterior de cada patilla polar -2- y en zona próxima a su borde.

5.- Estos garfios, en número y de disposición conveniente, determinan la sujeción de dichas patillas sobre el cuerpo general de la clavija de conexión -1- al alojarse en las perforaciones -6-, con este fin constituidas.

4.- Resaltes previstos en el tercio posterior de las clavijas -2- y que al actuar de tope, limitan la penetración de las mismas en los orificios -6- del cuerpo general -1-.

10.- 5.- Extremos del cable que se enlazan con cada clavija -2- a efectos de toma de corriente.

6.- Alojamientos, constituidos en la parte anterior del cuerpo -1- y que recibe a las clavijas -2-.

15.- 7.- Alojamientos, constituidos en el propio cuerpo -1-, y que facilita el paso del cable correspondiente -8-.

8.- Cable conductor a red.

20.- Describa suficientemente la naturaleza del Modelo, se hace constar expresamente que cualquier modificación de detalle que se introduzca en el mismo, se considerará incluida dentro de esta protección, en tanto que no altere o modifique esencialmente su finalidad característica.

N O T A

En resumen, la presente solicitud recaerá sobre las siguientes reivindicaciones.

25.- 1ª.- Clavija de conexión perfeccionada, caracterizada esencialmente, porque la misma comprende la formación de un cuerpo general de forma troncoprismática doble, con una base común, siendo este conjunto monobloque y constituido en un material resistente y elásticamente deformable, comportando orificios de paso para las clavijas correspondientes de conexión, las que llevan unos ensanchamientos anulares que limitan su penetración en el cuerpo

126047

30



-4-

básico referido y contando con unos dientes de enclaje en su natural acondicionamiento para asegurar su propia fijación, presentando la base del clavijero, otro paso para el cable, que se comunica con los alojamientos de los clavijeros, por medio de sendas ranuras longitudinales y estando formadas las clavijas en chapa especialmente configurada y de naturaleza conductora.

5.-

2a.- CLAVIJA DE CONEXION PERFECCIONADA.

Según se describe en la presente memoria que consta de cuatro hojas escritas a máquina por una sola cara y dibujos.

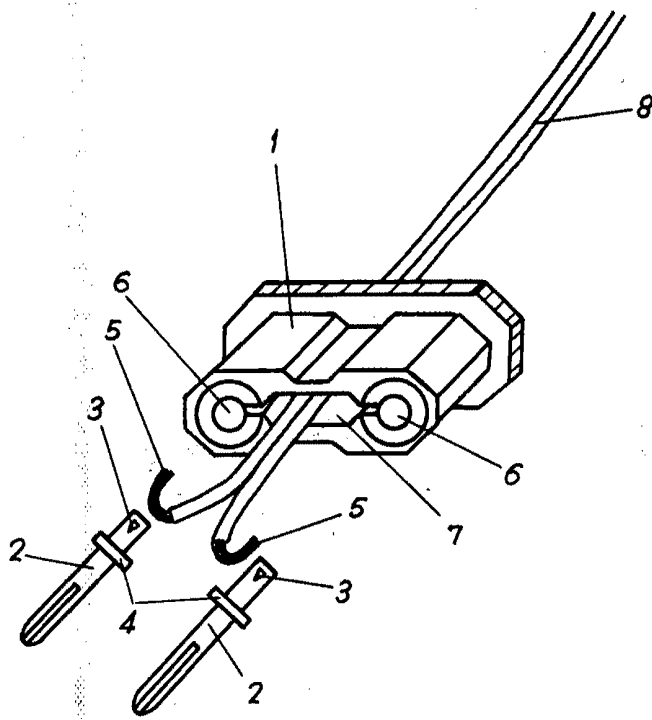
10.-

Madrid a 30 de noviembre de 1966.

126047



30 NOV 66



Escala variable

Madrid, 30 NOV. 1966