

OG. 14.252.-MI



30

126043

MODELO DE UTILIDAD  
=====

M E M O R I A    D E S C R I P T I V A

S o b r e :

" TELEFONO PERFECCIONADO A PILAS PARA JUGUETERIA "

- - - - -

Solicitante: RICO, S. A., entidad española, domiciliada en  
IBI (Alicante).

- - - - -

126043



La presente descripción se refiere como su enunciado indica a un teléfono perfeccionado para juguetería con el que se pueden realizar llamadas y conversaciones entre aparatos.

5. En esencia consta de dos aparatos que alojan las pilas y los dispositivos para el funcionamiento y de un grupo micrófono auricular montado sobre un brazo común unido a los elementos de maniobra por un cordón eléctrico flexible, imitando un teléfono antiguo accionado por manivela, de manera
10. que se pueden realizar llamadas entre aparatos y sostener conversaciones entre ambos, con la particularidad de que tal como ocurre en los teléfonos reales el colgado o desgollado del brazo soporte del grupo microfono-auricular en el soporte del aparato, interrumpe o establece la comunicación entre ambos aparatos y el giro de la manivela hace sonar un timbre en el aparato opuesto durante el tiempo de giro, funcionamiento no conseguido hasta ahora en los diferentes tipos de teléfonos de aplicación a juguetería.
- 15.

20. Para la mejor comprensión de cuanto antecede se hace a continuación una detallada descripción del elemento descrito con referencia a los dibujos que se acompañan.

La Figura 1ª, es un esquema representativo de los elementos y conexiones de ambos aparatos telefónicos intercomunicados en posición de funcionamiento.

25. La Figura 2ª es una vista en alzado de un aparato telefónico con la caja y mitad de la columna soporte seccionadas según un plano vertical.

30. Según queda representado en los dibujos una caja rectangular 1, presenta en el centro de su base superior, en posición normal una columna guía 2, dentro de la cual desli-

126043



- za una varilla 3 que penetra en el interior de la caja 1, que presenta por la parte exterior un soporte 4, de brazos simétricos dispuestos a ella, con sus extremos curvados rematados en dos horquillas 5 semicirculares, para colocación sobre ella de un brazo cilíndrico 6 que descansa en las proximidades de sus extremos en dichas horquillas 5 y en los cuales estan montados un auricular 7 circular, de tipo normal y un micrófono 8 también circular y de tipo normal provisto de una bocina 9 acodada que termina paralela al brazo 6.
10. En uno de los laterales de la caja 1 está montada una manivela 10 que penetra en el interior, donde dispone de un apoyo deslizante 11 formado por una leva 12 y un resorte 13 de manera que la manivela pueda girar aún cuando la leva 12 queda en reposo.
15. El fondo de la caja 1 está cerrado por una placa 14, plana que presenta un alojamiento 15, rectangular, orientado al interior de la caja, para unas pilas 16, sobre el cual están montados dos interruptores uno de ellos 17, abierto y otro cerrado 18, de lámina flexible, uno de cuyos contactos se prolonga sobre el resto para recibir la varilla 3 al dejar el grupo micrófono auricular sobre el soporte 4, con lo que ambos interruptores cambian de posición, es decir, el 17 que estaba abierto, se cierra, y el 18 que estaba cerrado, se abre, y de un tercer interruptor 19, normalmente abierto con uno de sus contactos angulados 20, que cae debajo de la leva 12 de la manivela 10, para que al accionar esta la leva 12 cierre este interruptor por la resistencia de deslizamiento que la transmite al resorte 13. Sobre un lateral del mismo alojamiento 15 está montado un timbre 21, de campana 22, y un enchufe 23 accesible por la parte inferior de la caja 1, para acoplamiento a través de
- 30.

126043



una clavija 24 de un cable de interconexión 25 de ambos aparatos.

En posición de reposo, o sea con el brazo 6 colgado en el soporte 4, por medio de la varilla 3 el interruptor 18 está cerrado y el interruptor 17 abierto, realizándose la llamada por accionamiento de la manivela 10, que cierra el interruptor 19 pasando la corriente de la pila 16 por los cables 26, interruptor 18 y cable 27 al timbre 21 del aparato opuesto que emite sonidos y para mantener conversaciones entre ambos se descuelgan los grupos micrófono auricular produciéndose la conexión del interruptor 19 y apertura del 18, que ponen en serie las bobinas 28 y 29, de auriculares y micrófono de los dos aparatos de manera que las oscilaciones producidas al emitir sonidos delante de los micrófonos son transmitidas a los auriculares con la misma vibración quedando reproducidos. Al colgar los brazos 6, en sus soportes 4, se abren los interruptores 19 de ambos aparatos quedando desconectados sus elementos, no realizándose gasto alguno de la energía almacenada en las pilas 16.

Descrita suficientemente la naturaleza y objeto del modelo, así como la manera en que el mismo puede ser llevado a la práctica, se hace constar que en su realización podrán ser variables las formas, dimensiones y materiales y en general todo cuanto sea accesorio y secundario, siempre que ello no altere, cambie o modifique la esencialidad del objeto descrito.

Los términos en que queda redactada esta memoria son ciertos y fiel reflejo del objeto descrito, debiéndose tomar con caracter amplio y nunca en forma limitativa.

La firma solicitante se reserva el derecho de extender esta demanda a los países extranjeros, reivindicando la

126043



misma prioridad de la presente solicitud al amparo del Convenio Internacional para la protección de la Propiedad Industrial.

N O T A

El Modelo de Utilidad, que se solicita por veinte años, para España, de acuerdo con la vigente Legislación, deberá recaer sobre: "TELEFONO PERFECCIONADO A PILAS PARA JUGUETERIA", según las características esenciales de las siguientes:

R E I V I N D I C A C I O N E S

10. 1ª.- Teléfono perfeccionado a pilas para jugueteria, caracterizado por comprender un circuito eléctrico compuesto por dos equipos iguales, constando cada uno de ellos de dos interruptores de lámina elástica montados de manera que su accionamiento sea común, uno de ellos normalmente cerrado y el otro normalmente abierto mantenidos en estas posiciones por la elasticidad de sus láminas y de un tercero semejante normalmente abierto, un timbre de campana y una base de enchufe montados en la parte superior de un alojamiento rectangular que recibe unas pilas eléctricas el cual forma parte de un soporte plano rectangular.
20. 2ª.- Teléfono perfeccionado a pilas para jugueteria, según reivindicación anterior caracterizado porque al montar el soporte de los elementos de circuito en el fondo de una caja rectangular cerrada excepto en la parte inferior para recepción de este soporte, los interruptores de accionamiento común
25. coinciden con el extremo de la varilla normal a la base de la caja, montada en deslizamiento sobre una columna guía montada en el centro de la base superior de la caja, cuya varilla dispone en la parte exterior de un soporte paralelo a dicha base con sus extremos redondeados situados simétricamente a la varilla rematados por unas horquillas semicirculares, y el inte-
- 30.

126043

30



ruptor normalmente abierto debajo de una leva situada en el interior de la caja accionada desde el exterior por una manivela montada en un lateral de la caja según la dirección del soporte, montada ésta leva en deslizamiento fuerte sobre el

5. eje de la manivela por un resorte que la empuja axialmente contra un disco normal y concéntrico al eje de la manivela.

3ª.- Teléfono perfeccionado a pilas para juguetería, según reivindicaciones anteriores caracterizado por comprender un auricular y un micrófono en cada uno de los aparatos, de tipo normal, el micrófono provisto de una bocina acodada que parte de su centro quedando finalmente paralela a un brazo cilíndrico que lleva montado en sus extremos a este auricular y micrófono, del que sale en las proximidades del micrófono un cable bipolar eléctrico que conecta auricular y micrófono con los

10. interruptores del interior de la caja.

15.

4ª.- Teléfono perfeccionado a pilas para juguetería, según reivindicaciones anteriores, caracterizado por estar conectados los elementos eléctricos componentes de su circuito, de manera que con la conexión de un cable bipolar con clavijas

20. en sus extremos en las bases del soporte de fondo de la caja, y por colgado del brazo en el soporte de la caja no se efectúe gasto de la energía de las pilas, quedando éstas montadas en paralelo por el mismo cable de interconexión de aparatos, verificándose que descolgando uno de los grupos auricular, -mi-

25. crofono y accionando la manivela de uno de los aparatos se excita el timbre del aparato opuesto, con lo que al descolgar el grupo micrófono auricular cierra el interruptor abierto y abre el cerrado poniendo en serie los micrófonos y auriculares de ambos aparatos, haciendo audibles los sonidos realizados frente

30. te a la bocina de los micrófonos en los auriculares correspon-

126043

30



dientes.

5ª.- TELEFONO PERFECCIONADO A PILAS PARA JUGUETERIA.

Según queda sustancialmente descrito en la presente memoria, que consta de siete hojas, escritas a máquina por una  
5. sola cara y dibujos.

Madrid, 30 de Noviembre de 1966

RICO, S. A.  
P. P.

FRANCISCO GARCIA CABRERIZO  
P. P.

Firmado: M.ª Dolores Jorquera

126043

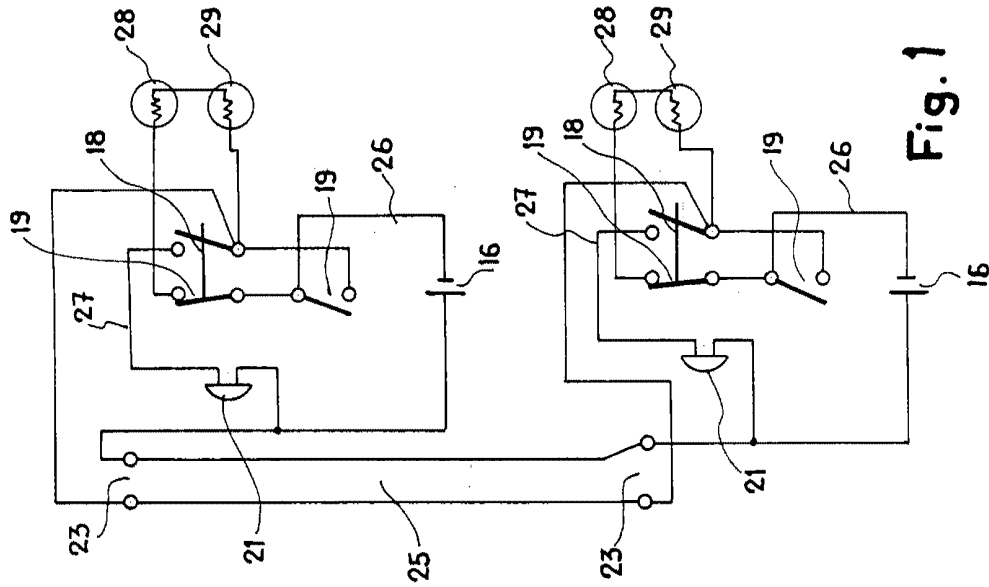
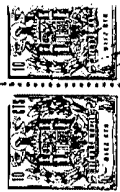


Fig. 1

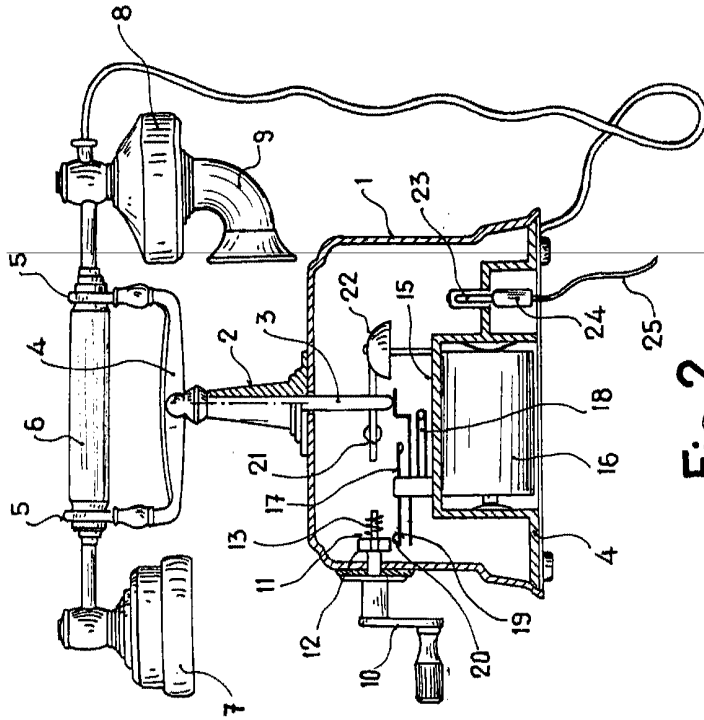


Fig. 2

Madrid,  
RICO, S.A.  
P. P.

*M. Rico*

Inventado: M. Rico