



126034

MEMORIA DESCRIPTIVA

que se acompaña a la solicitud de

UN MODELO DE UTILIDAD

a favor de HISPANO PORTUGUESA DE ELECTROTECNIA, S.A., (HIS-
PELSA), de nacionalidad española, residente en MADRID, c/.
Albasanz núm. 30,

por

"RADIADOR DE CALEFACCIÓN POR CONVECCIÓN".

=====
=====

La presente Memoria se refiere, como indica su
enunciado, a un radiador de calefacción por radiación, que
por sus especiales características constructivas, logra un
máximo de rendimiento con un mínimo de costo de fabricación
5 y de consumo, toda vez que se prevé en el mismo una disposi-
ción de las piezas que le componen, que permite que la co-
rriente de aire que le atraviesa quede perfectamente diri-
gida y controlada para obtener el resultado apetecido, de
que dicho aire caliente no sólo se esparza con toda regula-
10 ridad por el local donde se acomode, sino que se elimine la
posibilidad de incidencia directa de dicho aire, sobre la



126034

3

superficie a que va sujeto como paredes, muebles, etc., evitando el consiguiente deterioro de las mismas.

15 En esencia, el radiador citado, consiste en unas
placas laterales, que fijan entre ellas, una serie de per-
files angulares de abertura grande, que dejan una de sus ca-
ras perfectamente vertical, mientras la contraria, inclinada
hacia el interior, origina la canalización de la corriente
de aire ascendente, previéndose que la disposición de tales
20 perfiles, sea de manera que, al superponerse, cada borde su-
perior de uno de ellos, cubra el borde inferior del superior.
En la línea de la arista de estos perfiles se sitúan los co-
rrespondientes elementos emisores de calor, mientras que el
conjunto queda cerrado por la cara posterior mediante una
25 superficie plana que, en el borde superior, forma un diedro
del mismo valor que el de los perfiles, para, paralelamente
al superior, llegar a la zona alta del radiador, donde pre-
vio plegamiento adecuado, forma una tapa horizontal, dejando
un espacio vacío que impide que esta tapa superior reciba
30 calor directamente y que las consiguientes radiaciones pue-
dan deteriorar la pared a la que se aplica el radiador.

Por el aludido objeto, se solicita el correspon-
diente privilegio de Modelo de Utilidad, conforme y al ampa-
ro del vigente Estatuto sobre Propiedad Industrial, a fin de
35 garantizar a favor del recurrente el derecho a la explotación
exclusiva del mismo en toda España.

A continuación, se hará una detallada descripción
del radiador citado con referencia al plano que se acompaña,
en el que se representa a simple título de ejemplo, no limi-
40 tativo, una forma preferente de realización, susceptible de
todas aquellas variaciones de detalle que no supongan una
alteración fundamental de las características esenciales del
mismo.



En dicho plano se ilustra:

45 En la figura 1ª, vista en sección, según un plano vertical y perpendicular a la superficie de fondo del radiador.

En la figura 2ª, vista externa del radiador.

50 Según el ejemplo de ejecución representado, el radiador que se preconiza, está constituido por dos placas laterales (1) paralelas entre sí entre las que se fijan en sentido longitudinal una serie de perfiles angulares de amplio valor en su abertura, dejando una de sus caras (2) en sentido vertical y coincidiendo con el plano frontal del conjunto, mientras que la segunda cara (3) queda con la correspondiente inclinación hacia el interior, formando entre cada par de caras inclinadas (3), un espacio orientador y director de la corriente de aire que se introduce por la base del radiador, hacia el frente y arriba.

60 Los citados perfiles, se montan de manera que el borde superior de cada uno de ellos, cubre ligeramente el inferior del inmediato superior, y siguiendo la línea de arista de cada uno de tales perfiles, se montan los elementos emisores de calor (4).

65 El borde inferior del radiador, lo forma un perfil igualmente angular (5) pero de abertura en 90º al objeto de dejar su cara inferior dispuesta para recibir los piés de apoyo (6) precisos cuando la instalación del radiador se hace sobre piés.

70 La cara posterior del radiador, está formada por una superficie plana (7) que al llegar a la altura del primer perfil superior, presenta un ángulo diedro dejando su cara inclinada (8) paralela a la dirección de todas las caras inclinadas (3) de los demás perfiles angulares, a fin de constituir el último elemento de dirección y control de la

75

126034

30



corriente, al tiempo que, al llegar al nivel del plano anterior del conjunto, se pliega hacia atrás para formar una superficie superior (9) horizontal que cierra el conjunto del radiador por esta zona, dejando un espacio (10) vacío que impide que el calor se propague hacia la pared en que se aplica el radiador deteriorando esta, así como eliminando calor directo en dicha tapa superior (9) y posterior (7).

La cara posterior (7) y borde final de la superior (9) está dotada de los correspondientes anclajes (11) para sujeción del radiador en el muro cuando así se instale.

Es evidente, que la especial característica de este radiador, tanto por el efecto obtenido en la perfecta dirección de la corriente de aire, como en la sencillez de su concepción, logre en el mismo un rendimiento máximo y un costo mínimo, cualidades fundamentales, que le sitúan en primer término en cuanto a radiadores de tipos similares actualmente en el mercado.

La forma, materiales y dimensiones, podrán ser variables, y en general, cuanto sea accesorio y secundario, siempre que no altere, cambie o modifique la esencialidad del objeto que se describe.

Los términos en que queda redactada esta Memoria, son ciertos y fiel reflejo del objeto descrito, debiéndose tomar con carácter amplio y nunca en forma limitativa.

=.=.=.=.=.=.=.=.

126034

30



N O T A :

100 EL MODELO DE UTILIDAD que se solicita, deberá re-
caer, precisamente, sobre las particularidades característi-
cas de las siguientes reivindicaciones:

105 1ª.- Radiador de calefacción por convección,
c a r a c t e r i z a d o por estar constituido por pe#fi-
les angulares, longitudinalmente dispuestos, y paralelos en-
tre sí, fijos por sus extremos a placas laterales que limi-
tan el radiador, presentando dichos perfiles una abertura de
ángulo superior al recto, para dejar una de sus caras sobre
la vertical del frente del conjunto y la restante inclinada
110 hacia el interior, originando entre éstas últimas, canaliza-
ciones direccionales de la corriente ascebsional de aire ca-
liente que atraviesa el radiador.

115 2ª.- Radiador de calefacción por convección, según
reivindicación 1ª, caracterizado por haberse previsto en el
interior de cada perfil angular, y siguiendo la alineación
de su arista, la colocación de los respectivos emisores de
calor, quedando estos cubiertos de las vistas exteriores y
situados de forma que la emisión de calor correspondiente
obtenga un máximo de rendimiento.

120 3ª.- Radiador de calefacción por convección, según
anteriores reivindicaciones, caracterizado porque la cara
posterior del conjunto está constituida por una superficie
plana, y vertical que a la altura del perfil anterior más al-
to, se inclina hasta el borde superior, donde plegada hacia



126034 30

125

atrás forma una tapa horizontal que cierra el radiador por su base superior, dejando un espacio hueco que elimina la posibilidad de calentamiento de dicha superficie y deterioro del muro en que se aplique.

4ª.- "RADIADOR DE CALEFACCIÓN POR CONVECCIÓN".

Todo según queda expuesto en la presente Memoria, que consta de seis hojas foliadas y mecanografiadas por una sola cara, y una hoja de dibujos que con la misma se acompaña.

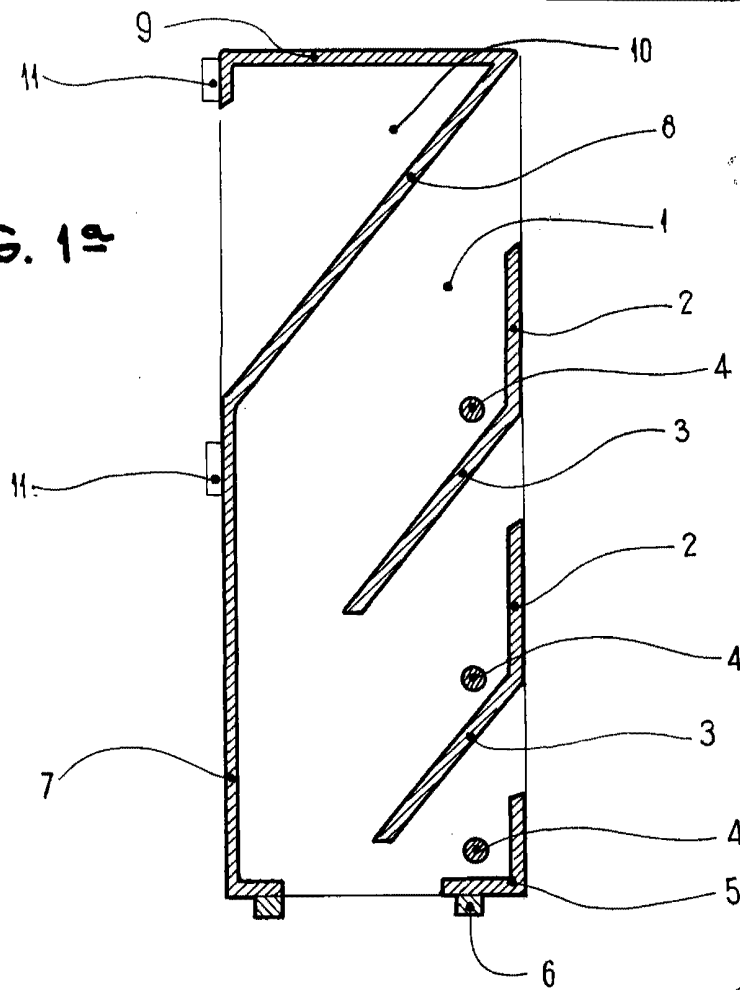
MADRID, 30 NOV. 1966

P. A.

P. P.

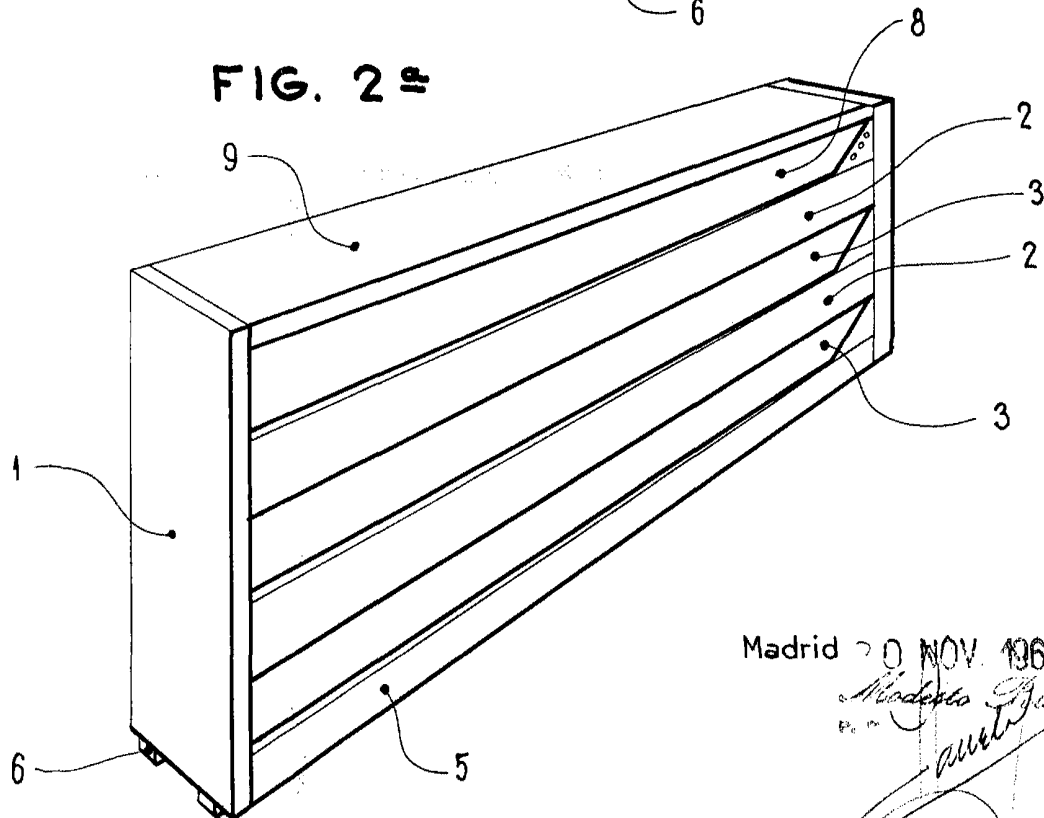
Modesta Polo
cañete

FIG. 1^a



126034

FIG. 2^a



ESCALA VARIABLE

Madrid 20 NOV 1966

Modesto B. G. S.
P. M. *Carro*