

126024

126024



MEMORIA DESCRIPTIVA

correspondiente a un

MODELO DE UTILIDAD

por VEINTE años

para todo el territorio español

A favor de:

POLIBER, S.A.

Entidad española

Domiciliada en:

MADRID, c/. Julian Camarillo, 39.

Por:

"PIEZA PARA MULLIDOS INTERIORES".

----- ::eOe: -----

126024



La presente invención, de acuerdo con el enunciado de esta memoria, se refiere a una pieza para mullidos interiores, tales como los que sirven para relleno de colchonas, almohadas, almohadones, etc.,

- 5. La utilización de sustancias espumadas con los fines de relleno indicados ha alcanzado una gran difusión. Las sustancias espumadas presentan un aspecto de esponja y unas elevadas elasticidad y flexibilidad pero, con objeto de disminuir las cantidades de material a utilizar en los rellenos se han estudiado diversas formas. Por tal motivo existen en el mercado placas de los citados materiales dotadas de formaciones en relieve de forma diversas.

La pieza que aquí se describe constituye un mullido mucho más eficaz que cuanto se conoce por utilizar un efecto complementario de grandes cámaras de aire obtenidas mediante disposiciones extremadamente simples.

- 10. La propia concepción de la pieza permite conseguir el indicado resultado con un mínimo consumo de materiales, y mediante operaciones sencillas.

- 15. Las citadas características y ventajas y otras adicionales serán puestas de manifiesto en la descripción que seguidamente se hace de un ejemplo de realización, ilustrativo pero en modo alguno limitativo, para facilitar la comprensión de la invención. En el dibujo adjunto;

- 20. Se muestra esta pieza de mullido, con algunas de sus partes fragmentadas para permitir una mayor claridad de representación. De acuerdo con todo ello, se utilizan para el relleno de acuerdo con la invención conjuntos formados por dos piezas -1a- y -1b-, dotadas de relieves y depresiones por una de sus caras al menos, representándose por -2- las cimas y por -3- las de-

126024



presiones.

5. Situando dos piezas -1- con sus superficies accidentadas enfrentadas é intercalando una pieza laminar del mismo material espumado, de grueso apropiado, se independizan las cámaras de aire formadas por los huecos de las superficies accidentadas de -1-.

10. En la figura se vé como disponiendo de tal manera las piezas la y lb, intercalando la pieza -5-, se pueden adherir en los puntos -4- por sus partes salientes -2- las citadas piezas -la- y -lb- a la pieza -5-.

Con esta disposición en extremo sencilla quedan formadas celdas de gran tamaño, pero las mismas quedan todavía abiertas hacia el exterior.

15. Para el cierre de estas celdas se incorporan piezas -6- a todos los costados del conjunto de relleno así formado (por ejemplo, cuatro piezas -6- tratándose de un conjunto cuadrangular).

20. Con esta disposición definitiva, el aire ocluido en las celdas de gran tamaño así formadas coopera de una manera muy favorable al efecto de mullido, y supone una correspondiente eliminación de material, para llegar a la cual la disposición (tal como acaba de indicarse) resulta de una gran sencillez.

25. Se hace constar que podrán ser variables los materiales, dimensiones, proporciones y, en general, aquellos otros detalles secundarios o accesorios que no alteren, cambien o modifiquen la esencialidad propuesta.

Los términos en que queda redactada esta Memoria, son ciertos y fiel reflejo del objeto descrito, debiéndose tomar en su sentido mas amplio y nunca en forma limitativa.

N O T A

30. En resumen: El MODELO DE UTILIDAD, recaerá sobre las particula-

126024



riedades de las siguientes:

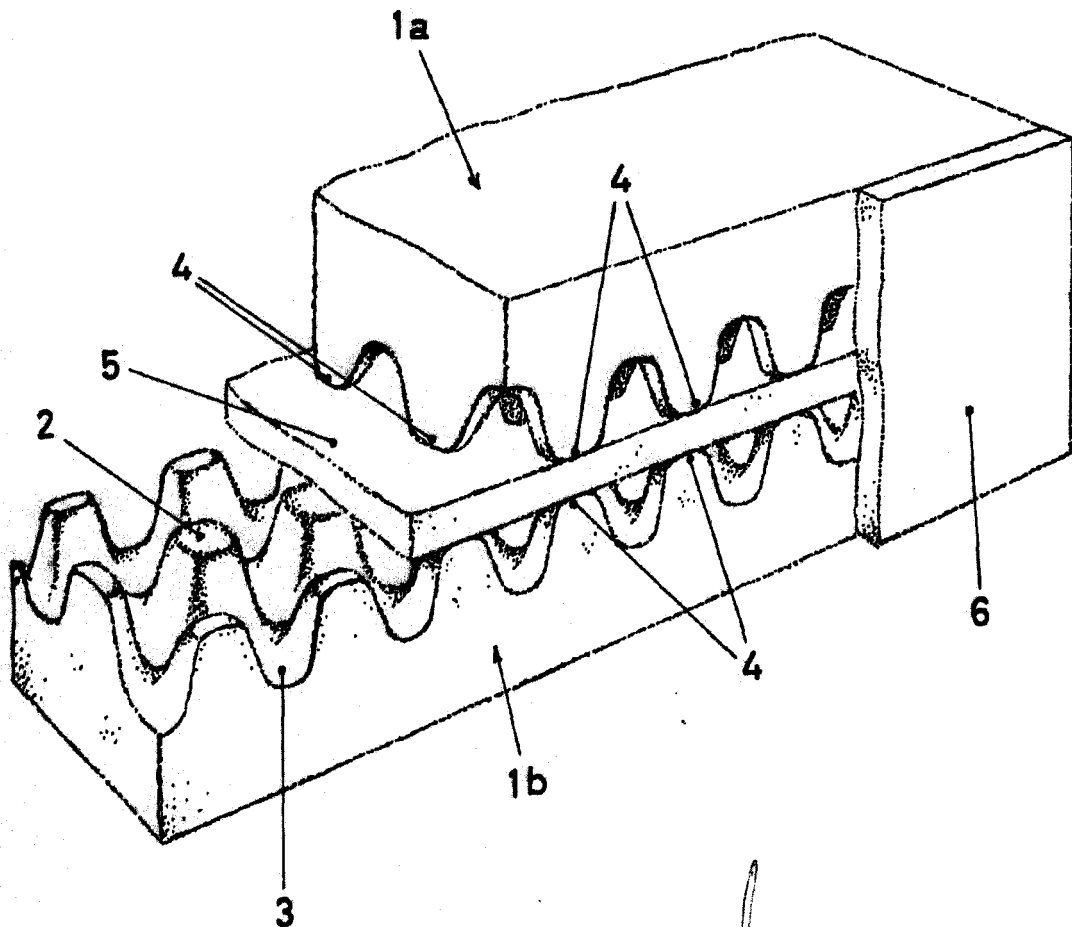
REIVINDICACIONES

5. 1ª.- Pieza para mullidos interiores, caracterizada porque consta de parejas de piezas de material espumado dotadas de profundos relieves al menos por una cara de cada una, enfrentadas por las citadas caras, y puestas en contacto sobre una lámina intermedia del mismo material a la que se adhieren firmemente por su parte más salientes.
10. 2ª.- Pieza para mullidos interiores, según la reivindicación primera, caracterizada además porque, para cerrar las grandes celdas huecas así formadas, está cubierto todo el contorno del conjunto formado mediante piezas laminares análogas a la intercalada citada, presentando así el conjunto celdas interiores confinadas, de las que no puede salir el aire.
15. 3ª.- "PIEZA PARA MULLIDOS INTERIORES".  
Todo tal y como queda descrito y reivindicado en la presente Memoria que consta de cuatro hojas mecanografiadas por una sola de sus caras y se ilustra con los dibujos que a la misma se acompañan.

Madrid, a 29 de Noviembre de 1.966.

126024

29 NOV 1966



Madrid 29 Noviembre 1.966

ESCALA VARIABLE