



18 MAR. 1932

MEMORIA DESCRIPTIVA  
para solicitar

CERTIFICADO DE ADICION  
a la

PATENTE DE INVENCION  
Nº. 124.162, expedida el 31 de diciembre de 1931  
en

ESPAÑA

por VEINTE años

a nombre del Dr. Ing. Heinrich GRIESEL, de nacionalidad alemana y residente en Hohenstaufenstr. 34, BERLIN, Alemania, por "MEJORAS EN LA CONSTRUCCION DE TECHOS Y TEJADOS EN LOS CUALES, DEJANDO LIBRE UNA CAMARA DE AIRE AISLADORA, SE DISPONEN UNAS PLANCHAS SUPERPUESTAS DE CIERRE Y DE CUBIERTA, DE HORMICON O SIMILARES ENTRE VIGAS DE HIERRO, DE HORMICON ARMADO Y SIMILARES, ESTANDO LOS GANCHOS DE CIERRE INFERIORES APOYADOS EN LAS ALAS INFERIORES DE LAS VIGAS".

- o - o - o - o - o - o - o - o - o - o - o - o - o - o - o

La patente principal se refiere a mejoras en la construcción de techos y tejados, según las cuales dejando libre una cámara hueca ais-

5                   ladora, se disponen planchas de cierre y cubierta,  
de hormigón o material análogo, dispuestas unas  
sobre otras, entre vigas de acero, hormigón arma-  
do, etc., descansando las placas inferiores de cie-  
rre sobre las alas inferiores de las vigas. En  
10                   la patente principal se reivindica que la placa  
de cubierta que soporta la carta descansa direc-  
ta o indirectamente sobre la placa de cierre,  
sujetándola. La placa misma de cubierta o los  
nervios o vigas transversales que la refuerzan,  
o ambos elementos, se apoyan a la vez con su-  
15                   perficie inclinadas contra otras correspon-  
dientes de las mismas vigas o de largueros o za-  
patas contiguas a ellas, de modo que dicha pla-  
ca de cubierta ejerce contra las vigas un empuje  
lateral a modo de bóveda.



20                   El objeto del presente invento  
es un perfeccionamiento de una construcción de  
techos y tejados conforme a la patente principal,  
mediante el cual se consigue una sujeción su-  
plementaria y con ello una fijación mas firme  
25                   de la placa inferior de cierre con todo el sis-  
tema de techado.

30                   Según el invento, esto se consigue  
asegurando a los dos bordes laterales de la placa  
de cierre, con preferencia paralelamente a ellos,  
una viga de hormigón o material análogo, en for-  
ma flexible y a prueba de tracción, que al des-  
plazarse la placa de cierre, por su unión fle-  
xible con ella se alza junto al filete de las  
vigas del techo o de los jabalcones del tejado,  
35                   y al colocar los largueros o zapatas encaja en sus  
escotaduras. Así se aprietan las vigas laterales

contra el filete, sujetándose su unión a prueba de tracción con la placa de cierre.

40 En el dibujo adjunto se representa un ejemplo de ejecución del invento, indicando:

La figura 1, una construcción de techo o tejado en la cual se colocan largueros entre la plancha de cubierta y la de cierre.

45 La figura 2, una forma de ejecución con zapatas entre la placa de cubierta y la de cierre.

La figura 3, la placa de cierre vista por encima.

50 Las figuras 4 y 5, un larguero por encima y en sección transversal; y



Las figuras 6 y 7, una zapata también por encima y en sección transversal.

Entre cada dos soportes de techo 1 se inserta sobre sus alas inferiores una placa de cierre 2. En esta placa de cierre se apoyan los largueros 6 (figura 1) o las zapatas 5 (figura 2), o ambos conjuntamente. Las vigas 6 o las zapatas 5 sirven entonces, con las vigas de techo o los jabalcones del tejado, para recibir la placa de cubierta 8, tendida a modo de bóveda por encima, para soportar la carga. Para realizar un techo corrido de hormigón, se inserta en la placa de cubierta 8, según se indica en la patente principal, una armadura de hierro 25. La placa de cierre 2 tiene también, como en la patente principal, nervios longitudinales 3 y transversales 4, que componen un bastidor

555

60

65

de soporte para dicha placa de cierre 2.

70

Según el invento, a los dos lados de la placa de cierre 2 se disponen vigas 20, unidas a cierta distancia con la misma mediante una armadura de hierro 21, en forma flexible y a prueba de tracción. En vez de esta armadura de hierro, puede utilizarse también otra unión semejante, por ejemplo, tela metálica, hierro plano, una articulación de charnela, etc.

75

80



85

Estas vigas, al insertar la placa de cierre 2 entre las vigas maestras 1, por efecto de su unión flexible con la placa 2 se alzan junto a los filetes de las vigas de techo o jabalcones del tejado, como muestran las figuras 1 y 2. Al meter los largueros 6 o zapatas 5, su superficie inferior de apoyo y su escotadura 29, en que se introduce el larguero 20, reciben un asiento de mortero, resultando un revestimiento íntimo de la unión flexible entre la placa de cierre 2 y la viga 20, que queda así resguardada de la oxidación u otros daños.

90

95


La plancha 23 de las vigas laterales 20, que queda debajo después de trasladar la placa de cierre 2, está inclinada, y una vez insertas las vigas 6 o las zapatas 5, se apoya sobre una superficie inclinada correspondiente de la escotadura 29 de estas vigas o zapatas. Por la acción de cuña de ambas superficies inclinadas, al insertar las vigas 6 o zapatas 5, la viga 20 no solo se aprieta contra el filete de las vigas de techo o jabalcones de tejado, sino que a la vez sube, sujetándose la unión

100

flexible y a prueba de tracción 21. De este modo se obtiene la fijación suplementaria de la placa de cierre 2 que se persigue.

105 Los largueros 6, que cubren toda la longitud de una placa de cierre, pueden ser de piedra maciza, con una muesca 29 ajustada a la forma de las vigas 20, o, como indican las figuras 4 y 5, de piedras huecas provistas de nervios o molduras transversales 22. En estas  
110 se practican entonces las escotaduras 29 para las vigas 20.

De manera análoga pueden también hacerse las zapatas 5, que descansan sobre las rendijas de contacto, por mitad en dos placas de cierre contiguas, bien de piedras macizas con escotaduras apropiadas 29 para las vigas, 20, o bien de piedras huecas con nervios 24, como se representan en las figuras 6 y 7.

115  Para que las vigas 6 o zapatas 5 sean más manejables al insertarlas, llevan orificios 26 que permiten agarrarlas con la mano o con herramientas. Las uniones 21 llevan ranuras 27 o  
120 28.

125 Si no se aprovechara el empuje de bóveda de la placa superior de cubierta 8, la fijación suplementaria de la placa inferior de cierre 2 mediante las vigas laterales 20 no se lograría sino en menor proporción.

130 Esta solicitud, que corresponde a la presentada en Alemania, el 21 de marzo de 1931, bajo el número G. 79.213 V/37, se acoge a los beneficios del artículo 51 del vigente Estatuto de Propiedad Industrial.

Los puntos de invención propia y nueva, que se presentan para que sean objeto de este CERTIFICADO DE ADICION, son los siguientes:

140 1º.- Mejoras en la construcción de techos y tejados, conforme a la patente principal número 124.162, caracterizadas por fijarse por ambos bordes laterales de la placa de cierre (2) una viga (20) o elemento análogo, de hormigón etc., flexible y a prueba de tracción, que al desplazarse la placa de cierre (2), en virtud de su unión flexible con ella, se levanta por el filete de las vigas de techo (1) o jabalcones de tejado, apretándose al insertar los largueros (6) o zapatas (5) contra el filete, y  
145 sujetando a la vez su unión a prueba de tracción con la placa de cierre.



150 2º.- Una construcción de techos y tejados conforme se reivindica en el punto 1º, caracterizada por utilizarse para obtener la unión flexible y a prueba de tracción de las vigas laterales (20) con la placa de cierre (2), armaduras flexibles de hierro, talas metálicas, inserciones articuladas de hierro, etc.

160 3º.- Una construcción de techos y tejados conforme se reivindica en los puntos 1º o 2º, caracterizada por quedar inclinada la superficie (23) de la viga lateral (20) que queda debajo después de correrse la placa de cierre 2, apoyándose contra una superficie inclinada correspondiente de la escotadura de los largueros (6) o zapatas (5), actuando de cuña al correrse los largueros (6) o zapatas (5) y afirmando en consecuencia la viga lateral (20) su unión a prueba de tracción  
165 con la placa de cierre 2.

170 42.- Una construcción de techos y tejados conforme se reivindica en los puntos 1º a 3º, caracterizada por hacerse los largueros (6) y zapatas (5) de piedras macizas, con escotadura apropiada a la forma de las vigas laterales(20).

175 52.- Una construcción de techos y tejados conforme se reivindica en los puntos 1º a 3º, caracterizada por hacerse los largueros (6) y zapatas (5) de piedras huecas provistas de filetes o molduras (22), con muescas ajustadas a la forma del larguero.



180 62.- Modificaciones introducidas en el objeto de la patente número 124.162, expedida el 31 de diciembre de 1931, por "Mejoras en la construcción de techos y tejados en los cuales, dejando libre una cámara de aire aisladora, se disponen unas planchas superpuestas de cierre y de cubierta, de hormigón o similares entre vigas de hierro, de hormigón armado y similares, estando los ganchos de cierre inferiores apoyados en las alas inferiores de las vigas".

185 Tal y como se ha descrito en la Memoria que antecede, representado en los dibujos que se acompañan y con los fines que se han especificado.

190 Esta Memoria consta de siete hojas, escritas por una sola cara.

Madrid 18 de marzo de 1932

P. A.

Alberto de Alzaburu

Por D. D. J. J.

# ESCALA VARIABLE



Fig. 5.

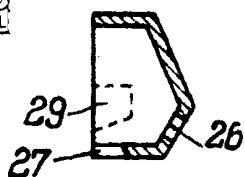


Fig. 7.

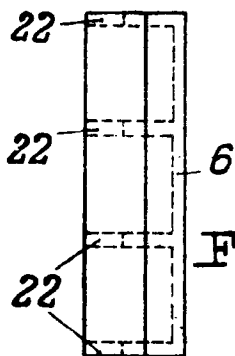
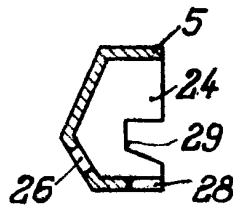


Fig. 4.

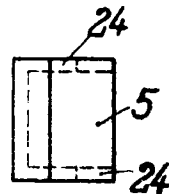


Fig. 6.

Fig. 1. 8

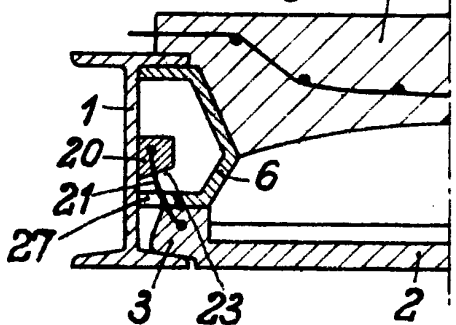


Fig. 2.

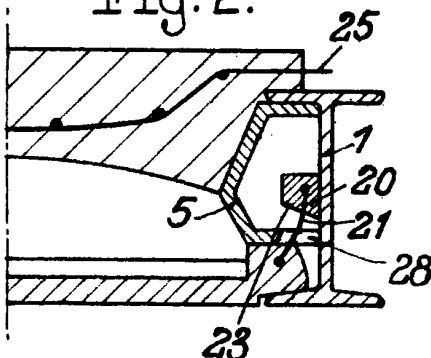
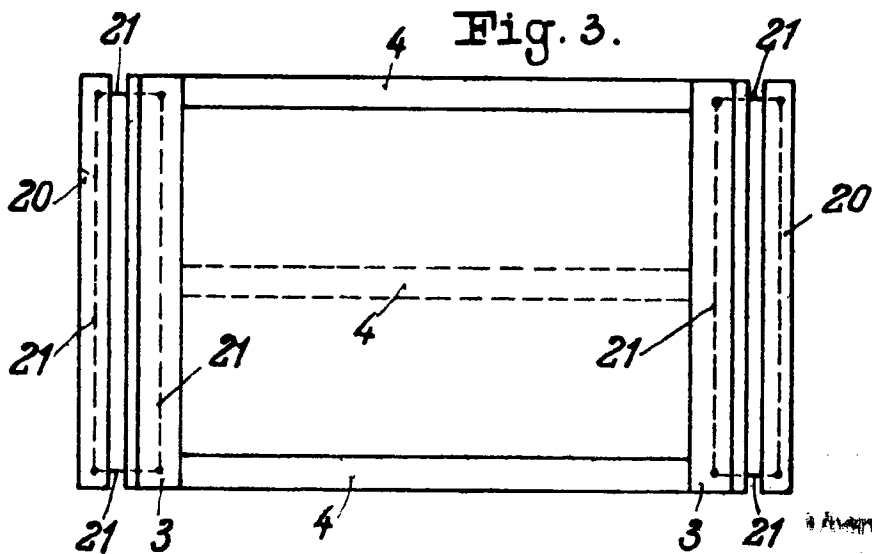


Fig. 3.



P.A.

Alvario de Alcobendas

1887

*Sanchez*  
*[Signature]*