



29/

126015

MODELO DE UTILIDAD  
=====

M E M O R I A   D E S C R I P T I V A

S o b r e :

" DISPOSITIVO RECREATIVO PRINCIPALMENTE DE MOTIVOS AUTOMOVILIS-  
TICOS "

- - - - -

Solicitante: SELECCIONES INDUSTRIALES, S. L., entidad espa-  
ñola, domiciliada en Colón nº 73, IBI (Alican-  
te).

- - - - -

126015



Se refiere la presente memoria descriptiva que se une a solicitud de registro como Modelo de Utilidad a un "Dispositivo recreativo principalmente de motivos automovilísticos", cuyas características de novedad le confieren la cualidad de

5. aportar a los fines que se persiguen ventajas más que suficientes para aspirar en derecho al privilegio del registro que se solicita.

Consiste en una caja paralelepípedica de poca altura, que constituye un estuche que presenta determinados dos

10. cuerpos, aproximadamente de la misma extensión, divididos por un tabique transversal quedando una a cada lado.

En el cuerpo que llamaremos superior, lleva incorporado un tacómetro con pulsador de accionamiento, dispuesto contra el cabezal de la caja, ubicado en una pequeña retracción

15. que ésta presenta.

Para llevar el contador a cero, por ser el tacómetro convencional, lleva un tetoncito que actúa de pulsador.

El cuerpo inferior, va dotado de una tapa abatible por medio de una charnela apoyada en el tabique central y la

20. cual tapa presenta una ventana contra el tabique separador por la que se hace visible una figura de motivo automovilístico impresa en los discos que, a este efecto, se acoplan en el interior de la caja por medio de los orificios centrales de que van provistos, los cuales se acoplan en un cuello cilíndrico consus-

25. tancialmente determinado en el interior de esta caja, y que actua de eje de giro.

La tapa en su borde inferior presenta otra ventana arqueada contra este borde y como prolongación del mismo un resbalón fijo, para cerrar este cuerpo inferior a cuyo efecto con-

30. tra el borde correspondiente al resbalón, va dotado de una pe-



126015

queña lengüeta saliente en la que se enclava el resbalón.

La citada ventana arqueada inferior, permite leer contra el sector circular del disco que va dentro de la caja, la solución correcta al tema visual que por la ventana superior se ofrece, facultando a tapar con un dedo esta solución hasta tanto no sea necesario exhibirla para resolver, de que parte es la ventaja en el juego y a la vez impulsar el disco a su giro presentando, a través de la ventana superior, una nueva cuestión en el juego, anotándose mediante el tacómetro los fallos, o los aciertos, según se conviniera.

También es utilizable para establecer un pugilato, sobre los aciertos tenidos en el tipo o marca de vehículos cruzados en un recorrido determinado, marcando a través de la ventana mediante la colocación adecuada del disco correspondiente, sobre que tipo o motivo automovilístico va a recaer la competición.

Estos repetidos discos son intercambiables de forma tal que con un solo dispositivo, se pueden establecer un gran número de cambiantes, puesto que el cuerpo bajo del estuche es practicable para facultar esta circunstancia.

Se acompañan unos dibujos en los que se muestra una manera de llevar el invento a la práctica, haciéndose constar de manera expresa que el mismo carece de carácter privativo en sus detalles toda vez que se citan solamente a título de ejemplo.

La Figura 1ª, representa una vista superior del dispositivo.

La Figura 2ª, representa el estuche en vista lateral con la tapa levantada.

La Figura 3ª, representa un detalle de la caja de

126015

29



acoplamiento de los discos, y

La Figura 4ª representa un disco.

Como se ha descrito, consiste en la caja 1, Figuras 1ª y 2ª cuyo cuerpo superior aloja al tacómetro 3, Figura 1ª, accionable por medio del pulsador 2 con retorno a cero por medio del tetón 6, Figura 2ª, accionable a mano.

Un saliente 4, Figuras 1ª y 2ª, en la parte superior permite, incorporar algún motivo caprichoso como es por ejemplo un llavero 17, Figura 1ª, o en su defecto, un dije, dados, etc. etc.

El cuerpo inferior 5, Figura 2ª, del estuche, es una caja dotada de tapa 7, Figuras 1ª y 2ª, accionable contra una charnela 8 y dotada de un resbalón 9, que se enclava en el labio 10, Figuras 1ª a 3ª. Esta tapa presenta en su parte próxima al eje de la charnela 8, Figuras 1ª, 2ª y 3ª, una ventana 11, Figura 1ª, rectangular y otra inferior 12, por las que se hacen visibles las figuras del disco 13, Figura 4ª, acoplado mediante el orificio 14, al cuello 15, Figura 3ª, de la caja contra el que puede girar apoyado en los salientes 16 a este efecto incorporadas.

Cada motivo de apuesta va reflejado en la cuadrícula 18, Figuras 1ª y 4ª, visibles a través de la ventana 11, Figura 1ª, y la correcta solución va impresa en el sector circular 19 Figuras 1ª y 4ª del mismo disco.

Suficientemente descrito el invento así como una manera de llevar éste a la práctica, se hace constar de manera expresa que el mismo acepta modificaciones de detalle siempre que éstas no afecten a su fundamento.

La firma solicitante se reserva el derecho de extender esta demanda a los países extranjeros, reivindicando la

126015



misma prioridad de la presente solicitud al amparo del Convenio Internacional para la protección de la Propiedad Industrial.

N O T A

- El Modelo de Utilidad, que se solicita por veinte años, para España, de acuerdo con la vigente Legislación, deberá recaer sobre: "DISPOSITIVO RECREATIVO PRINCIPALMENTE DE MOTIVOS AUTOMOVILISTICOS", según las características esenciales de las siguientes:

R E I V I N D I C A C I O N E S

10. 1ª.- Dispositivo recreativo principalmente de motivos automovilísticos, caracterizado porque consta de una caja sustancialmente paralelepípedica que mediante un tabique central, transversal, queda dividido en dos cuerpos los cuales el superior aloja un tacómetro convencional de lectura visible a través de unas ventanas idóneas, y accionable mediante un ancho pulsador ubicado contra el testero del estuche, en un rebaje a este efecto determinado y llevable a cero por un tetón que asoma al exterior por la cara posterior y porque el cuerpo inferior que es de menor fondo, va dotado de una tapa accionable dotada en su borde inferior de un resbalón de cierre y que enclava en un labio a este efecto determinado contra el testero inferior del estuche, presentando dicha tapa una ventana rectangular y eventualmente de otra forma y diametralmente opuesta otra ventana que arranca de los bordes del resbalón, de configuración en sector circular, y porque interiormente y contra el fondo lleva determinado un cuello saliente y unos apoyos para el acoplamiento y giro de unos discos intercambiables que llevan impresos en su superficie una cuestión principalmente de motivo automovilístico que asoma por
20. la ventana superior de la tapa y su correcta interpretación,
- 25.
- 30.



126015

29

diametralmente opuesta y que asoma por la otra ventana de la tapa.

2ª.- DISPOSITIVO RECREATIVO PRINCIPALMENTE DE MOTIVOS AUTOMOVILISTICOS.

5. Según queda sustancialmente descrito en la presente memoria, que consta de seis hojas, escritas a máquina por una sola cara y dibujos.

Madrid, 29 de Noviembre de 1966

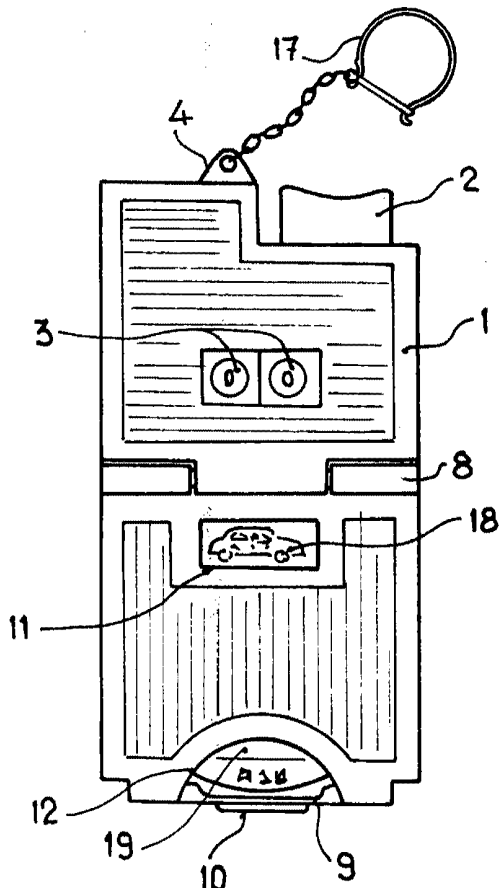
SELECCIONES INDUSTRIALES, S. L.

P. P.

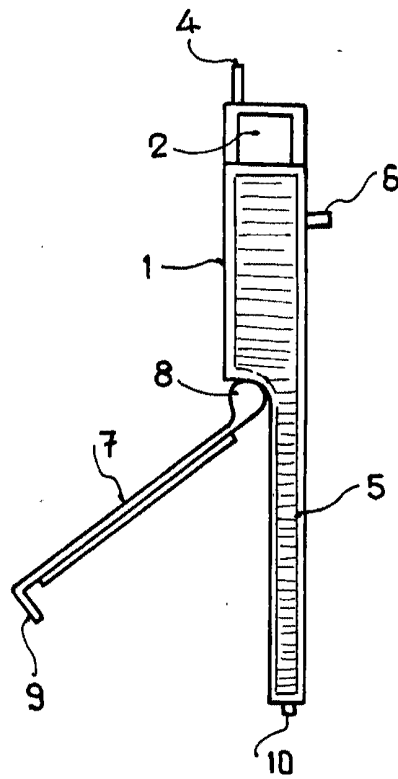
FRANCISCO GARCIA CABREIZO

P. P.

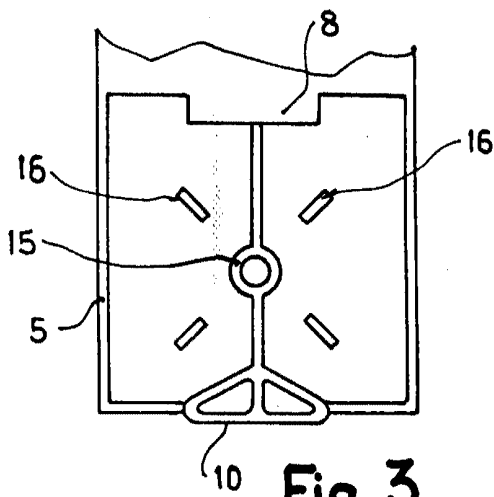
Firmado: M.<sup>a</sup> Dolores Uerquera



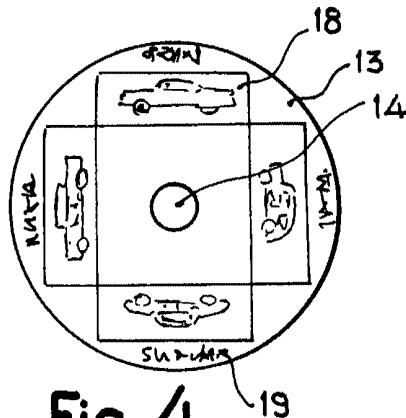
**Fig. 1**



**Fig. 2**



**Fig. 3**



**Fig. 4**

Madrid, 29 NOV 1960  
 SELECCIONES INDUSTRIALES, S.L.  
 FRANCISCO VALLA LIZASO  
 P. P. P.

*M. J. P.*

Firmado: M<sup>a</sup> Dolores...

Escala variable