



126004

M O D E L O
D E
U T I L I D A D

a favor de Don JOAQUIN TARRASÓ, S.A., entidad española,
domiciliada en Barcelona, calle del Cincel, 24-26, por
"GAFAS PARA LA SUJECION DE PLACAS EN PAREDES".

- . -

MEMORIA DESCRIPTIVA

La presente invención se refiere a unas gafas
para la sujeción de placas de revestimiento en paredes.

- El recubrimiento de las fachadas de edificios
se realiza mediante placas prefabricadas de naturaleza
5. múltiple. También en interiores se usan placas de recu-
brimiento, de distinta naturaleza que las exteriores, pe-
ro con similares problemas en su anclaje.

- La presente invención está destinada a solucio-
nar el problema de la sujeción de este tipo de placas y
10. consta esencialmente de un par de varillas, una de las

126004

17 NOV 1966



5. cuales está doblada por sus extremos en sentidos opuestos, mientras que la otra varilla presenta dobleces similares, opuestos entre sí, en uno de los cuales forma un bucle receptor del doblez enfrentado de la varilla opuesta, estando destinado el tramo engarzado de las gafas a empotrar en el muro y los extremos doblados libres a introducirse en orificios previstos en las placas del recubrimiento.

10. Para la mejor comprensión de cuanto queda descrito en la presente memoria, se acompaña un dibujo en el que, tan sólo a título de ejemplo, se representa un caso práctico de realización del objeto de la invención.

15. En dichos dibujos, la figura 1 es una vista en perspectiva de las gafas separadas; la figura 2 es una vista similar, si bien las gafas están engarzadas y la figura 3 es una vista en alzado lateral de las gafas en posición de trabajo, apareciendo seccionados el muro y las placas de recubrimiento.

20. Las gafas descritas constan en el aludido dibujo de dos varillas -1- y -2-, de las cuales la primera presenta dos acodamientos extremos -3- y -4- en sentidos opuestos, mientras que la segunda presenta acodamientos -5- y -6-, también opuestos y un bucle -7- en el acodamiento -5-, receptor del acodamiento -3- de la varilla -1-.

25. El tramo engarzado por las gafas está destinado a empotrarse en el muro -8-, mientras que los acodamientos libres -4- y -6- van introducidos en orificios previstos en los cantos adyacentes de dos placas contiguas -9-.

Las gafas descritas sustituyen con ventaja a los

126004

17



medios de retención existentes por su efectividad y la sencillez de su constitución que, asimismo, simplifican la colocación de las placas de revestimiento.

5. Serán independientes del objeto de la invención, los materiales empleados en la construcción de los distintos elementos que la integran, formas y dimensiones de los mismos y cuantos detalles accesorios puedan presentarse, siempre y cuando no afecten a su esencialidad.

- . -

N O T A

10. Se reivindica como objeto del presente modelo de utilidad:

15. 1. Gafas para la sujeción de placas en paredes, constituidas esencialmente por dos varillas, cada una de las cuales está dotada en sus extremos de sendos acodamientos doblados en sentidos opuestos entre sí y respecto a los de la varilla opuesta, uno de cuyos acodamientos está dotado de un bucle receptor del acodamiento de la varilla opuesta, quedando ambas en posición adyacente.
2. Gafas para la sujeción de placas en paredes.

Todo ello según queda descrito y reivindicado en la presente memoria que consta de cuatro hojas folia-

126004

17



das escritas a máquina por una sola cara.

Barcelona, 17 de noviembre de 1966

JOAQUIN TARRASÓ, S.A.

p.a.

J. PONTI

JOAQUÍN TARRASO, S.A.

HOJA ÚNICA

17

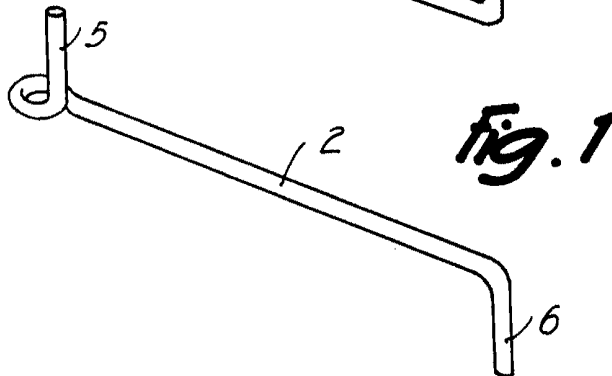
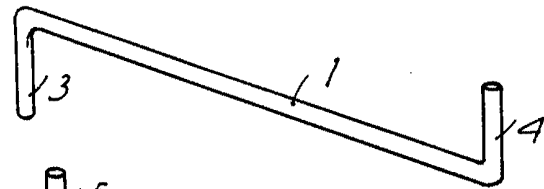
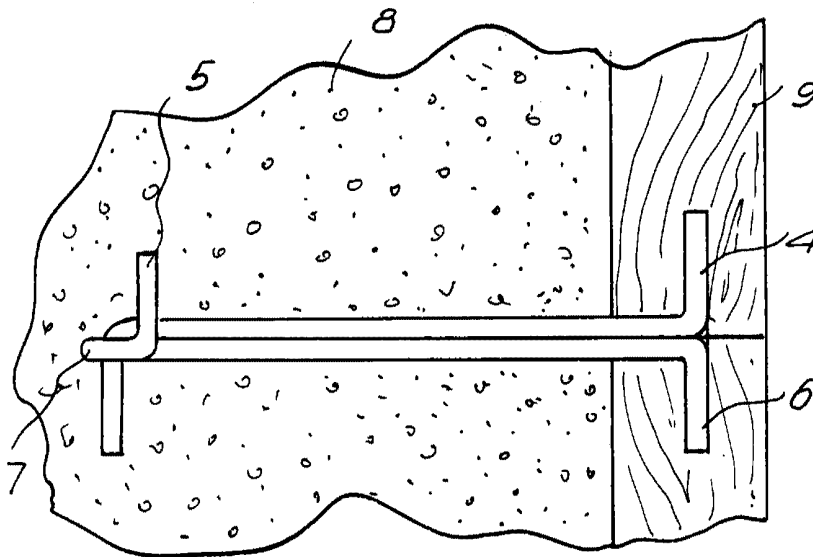


Fig. 1

126004

Fig. 2

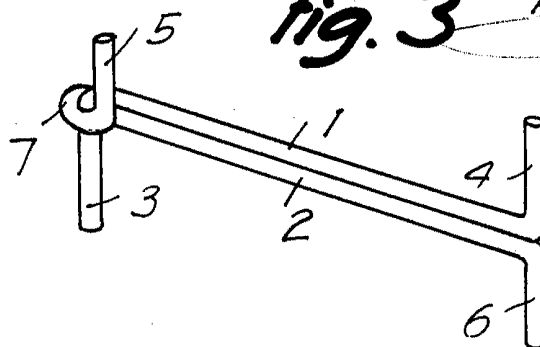


17 NOV 1966

BARCELONA,
JOAQUÍN TARRASO, S.A.
P.A.

Fig. 3

I PONTI



14218