

125992



125992

# MEMORIA DESCRIPTIVA

correspondiente a la solicitud de concesión de un...

## MODELO DE UTILIDAD

SOLICITANTE: D<sup>as</sup> ANTONIA MARTINEZ SEGURA E HIJOS: D.  
GABRIEL, D, ANTONIO, D. VICENTE, D. JOSE  
y D<sup>as</sup> CARMEN MARI MARTINEZ  
RESIDENCIA: VALENCIA.- Bailén, 60

ENUNCIADO: .....TENEDERO PLEGABLE, PERFECCIONADO.....

Prioridad: Patente ..... n.º ..... del .....

125992



1 La invención a que se refiere la presente memoria  
constituye una novedad industrial con características y ven-  
tajas que la hacen merecedora del privilegio de explotación  
exclusiva que para ella se solicita, de acuerdo con las pres-  
5 cripciones del vigente Estatuto sobre la Propiedad Industrial  
de fecha 26 de Julio de 1.929, texto refundido, publicado el  
30 de Abril de 1.930.

En su disposición más simple un tendedero se cons-  
tituye, como es sabido, mediante sendos brazos paralelos que  
10 se disponen fijados a una base de anclaje, estando tendida en-  
tre dichos brazos una serie de cables que se fija por sus ex-  
tremos a estos últimos.

Un tendedero de este género carece de condición pa-  
ra ser plegado, de modo que ocupa permanentemente el espacio  
15 que su estructura requiere, por ejemplo, en el alfeizar o aco-  
plado a una baranda.

La invención proporciona un tendedero que puede ser  
plegado sobre su mismo lugar de emplazamiento. Este tendedero  
tiene la finalidad no solo de simplificar el proceso fabril de  
20 sus similares conocidos, sino mejorar incluso su actuación  
funcional bajo una organización en líneas generales sencilla  
y económica.

En tal sentido, el tendedero plegable en cuestión  
se caracteriza porque consiste en sendos brazos paralelos, los  
25 cuales se articulan con facultad de giro sobre una base de an-  
claje, estando tendida entre dichos brazos una serie de cables  
susceptibles de desplazarse en sentido transversal a lo largo  
de estos últimos.

En una ulterior característica, la posición de ple-  
gado de dichos brazos comprende la acumulación de los cables  
30

125992



1 desplazables en uno de sus extremos combinada con un movimien-  
to de giro que los dispone alineados en sentido axial.

Para ayudar a la comprensión de la idea expuesta  
será confeccionado a título explicativo y sin carácter restric-  
5 tivo alguno una lámina de dibujos. Ilustra la presente memo-  
ria como un ejemplo de realización del objeto que nos ocupa.

La figura 1ª corresponde a una vista en perspecti-  
va de un tendedero hecho según el invento. Como puede obser-  
varse está constituido mediante sendos brazos paralelos (1)  
10 y (2), los cuales se articulan con facultad de giro sobre una  
base (3) que presenta orificios de anclaje marcados con (4)  
estando tendida entre dichos brazos (1) y (2) una serie de  
cables (5) susceptibles de desplazarse en sentido transversal  
a lo largo de estos últimos.

15 A tal efecto la base de anclaje (3) de los brazos  
(1) y (2) comprende un casquillo (6) sobre el cual se realiza  
el movimiento de giro de los citados brazos, estando los ca-  
bles (5) provistos de anillas extremas (7) a través de las cua-  
les realizan su desplazamiento respecto a los brazos (1) y  
20 (2).

Por último, la figura 2ª corresponde a otra vista  
en perspectiva del tendedero en posición plegada, en la cual  
podemos apreciar que la posición de plegado de los brazos (1)  
y (2) articulados sobre la base (3), comprende la acumulación  
25 de los cables desplazables (5) en uno de los extremos (8) de  
dichos brazos, combinada con un movimiento de giro que los  
dispone alineados en sentido axial.

Naturalmente, que en el campo industrial la reali-  
zación del tendedero descrito ofrece una serie de ventajas de  
30 cisivas, puesto que su constitución a base de brazos parale-

125992



1 los que giran sobre su base de anclaje comprendiendo cables  
de tendido desplazables, obedece a un proceso elemental de  
fabricación que reduce considerablemente los costos de produc-  
ción, permitiendo expender estos elementos a precios asequi-  
5 bles en el mercado.

Pero si consideramos por último que dicha organi-  
zación articulada de los brazos mejora la actuación funcional  
de los tendedores conocidos, al permitir disponer en un momen-  
to determinado del espacio que ocupa la estructura de estos  
10 últimos, mediante una operación fácil y cómoda, es evidente  
que el modelo solicitado adquiere una utilidad práctica sin-  
gular por el beneficio o efecto nuevo que aporta a la función  
a que se destina.

15 Hecha la descripción precedente hemos de añadir,  
que los detalles de realización de la idea expuesta pueden  
variar, sin que por ello cambie la esencia de la invención,  
que es la que se desprende de los párrafos que anteceden y  
la que se reivindica en la siguiente

N O T A

20 En resúmen, el Modelo de Utilidad que se solicita,  
recaerá sobre las siguientes reivindicaciones:

1ª.- TENEDERO PLEGABLE, PERFECCIONADO, caracteri-  
zado esencialmente porque consiste en sendos brazos paralelos,  
los cuales se articulan con facultad de giro sobre una base  
25 de anclaje, estando tendida entre dichos brazos una serie de  
cables susceptibles de desplazarse en sentido transversal a  
lo largo de estos últimos, y porque la posición de plegado  
de dichos brazos comprende la acumulación de los cables des-  
plazables en uno de sus extremos combinada con un movimiento  
30 de giro que los dispone alineados en sentido axial.

125992 28



1

2ª.- Se reivindica por último, como objeto sobre el que ha de recaer el Modelo de Utilidad que se solicita:  
TENEDERO PLEGABLE, PERFECCIONADO.

5

Todo conforme queda descrito y reivindicado en la presente memoria que consta de cinco páginas mecanografiadas y dibujos que se acompañan.

10

Madrid, 28 de Noviembre 1.966

BERNARDO UNGRIA

p.p.

15

20

25

30

D<sup>as</sup>. ANTONIA MARTINEZ SEGURA E HIJOS:  
D. GABRIEL, D. ANTONIO, D. VICENTE, D. JOSE y  
D<sup>as</sup>. CARMEN MARI MARTINEZ.

hoja única

125092



fig. 1<sup>a</sup>

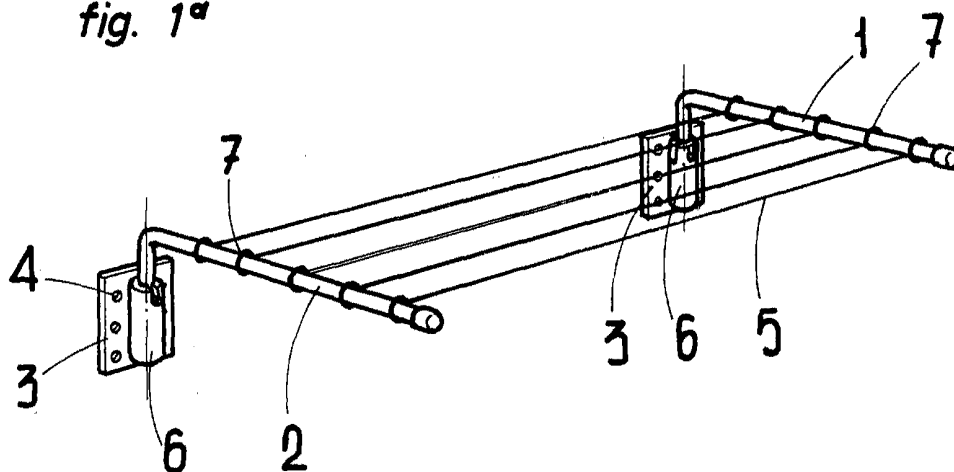
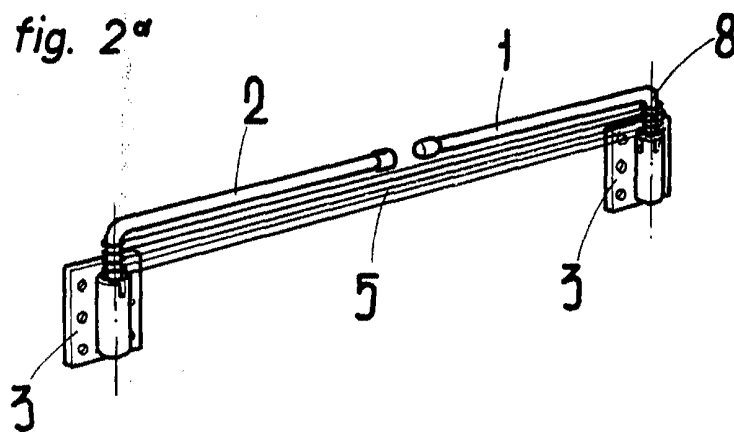


fig. 2<sup>a</sup>



ESCALA VARIABLE

Madrid, 28 de Noviembre de 1966

BERNARDO UNGRIA

P. P.