

125970



# MEMORIA DESCRIPTIVA

correspondiente a la solicitud de concesión de un...

## MODELO DE UTILIDAD

SOLICITANTE: D. JUAN-MANUEL OLIVERO GIBRIAN, de  
nacionalidad española.

RESIDENCIA: Valencia, calle Gorgos, nº. 6.-

ENUNCIADO: "UNA PERCHA, PERFECCIONADA"

Prioridad: Patente ..... n.º ..... del .....

125970



1 La invención a que se refiere la presente Memoria  
constituye una novedad industrial con características y ven-  
tajas que la hacen merecedora del privilegio de explotación  
exclusiva que por ella se solicita, de acuerdo con las pres-  
5 cripciones del Estatuto vigente sobre Propiedad Industrial,  
de fecha 26 de julio de 1.929, texto refundido, publicado -  
el 30 de abril de 1.930.

Puede constituirse una percha, y de hecho se cons-  
tituye habitualmente, partiendo de una serie de brazos tubu-  
10 lares los cuales se disponen articulados con facultad de o-  
rientación respecto de una base de anclaje.

Las perchas de este tipo presentan los brazos que  
comprenden directamente articulados sobre un eje de giro si-  
tuado en dicha base de anclaje, de tal manera que la facul-  
15 tad de orientación se halla condicionada a una mecanización  
especial en la cual se invierten importantes dispendios de-  
tiempo, energía y mano de obra haciendo alcanzar a estos ú-  
tiles cotizaciones abusivas en el mercado.

Una percha perfeccionada hecha según el invento -  
20 está llamada a resolver los problemas que plantean sus simi-  
lares conocidas y tiene por finalidad no solo simplificar -  
el proceso fabril de estas perchas, sino mejoras incluso su  
actuación funcional partiendo de una organización sencilla-  
y económica.

25 En tal sentido la percha perfeccionada que se pro-  
pone viene caracterizada porque, siendo del tipo que se cons-  
tituye mediante una serie de brazos articulados respecto de  
una base de anclaje, presenta las cartelas que actúan como-  
soporte del eje de giro de dichos brazos anclados sobre la-  
30 citada base a través de órganos desacoplables de aprieto, -

125970



1

estando montados en el antedicho eje de giro sendos vástagos radiales a cuyo extremo se acoplan respectivamente los brazos de la percha con auxilio de un casquillo de retención que queda anclado a cada brazo por medio de un órgano pasante de aprieto.

5

La figura 1ª, corresponde a una vista parcialmente seccionada de una percha hecha según el invento. Como puede comprobarse se constituye mediante una serie de brazos -1- articulados con facultad de orientación respecto de una base -2- provista de orificios de anclaje -3- sobre un paramento.

10

Pues bien, constituye una verdadera novedad que esta percha presente las cartelas -4- que actúan como soporte del eje -5- de giro de los brazos -1-, ancladas sobre la citada base -2- a través de órganos desacoplables de aprieto o tornillos -6-.

15

Y también constituye una novedad que en el antedicho eje -5- se sitúan montados sendos vástagos radiales -7- a cuyo extremo -8- se acoplan respectivamente los brazos -1- de la percha con auxilio de un casquillo -9- que queda anclado a cada brazo por medio de un órgano pasante de aprieto -10-.

20

Por último, la figura 2ª, corresponde a una vista parcialmente seccionada del anclaje de un brazo de percha sobre el vástago radial que arranca del eje de giro del primero en la cual podemos observar que el extremo -8- de cada brazo -7- presenta una escotadura semicircular -11- sobre la cual se acoplan los brazos -1- quedando retenidos en posición de trabajo por medio del casquillo -9- que se fija a cada brazo a través del órgano pasante de aprieto -10- pre-

25

30

125970



1 sentando los brazos -7- la facultad de orientación a través de su giro respecto del eje -5- soportado por las cartelas -4- ancladas a la base -2- de la percha.

5 En el campo industrial, la realización de la percha descrita ofrece una serie de ventajas decisivas puesto que la provisión entre los brazos que la misma comprende y su eje de giro, de sendos vástagos radiales, obedece a un proceso elemental de fabricación que no aumenta los costos habituales de producción permitiendo expender estos elementos a precios asequibles en el mercado gracias a la simple mecanización que requiere su estructura.

10 Pero si consideramos además que dicha organización descrita combinada con el sistema de anclaje de los brazos de la propia percha, mejora la actuación funcional de estos elementos no solo en cuanto se refiere a su aspecto funcional sino en lo que concierne a sus propiedades mecánicas para desempeñar con mayor precisión las funciones que les son propias a estos útiles, es evidente que el Modelo que ahora se solicita adquiere una utilidad práctica singular por el beneficio o efecto nuevo que aporta a la función a que se destina.

15 Hecha la descripción precedente, es necesario añadir que los detalles de realización de la idea expuesta pueden variar sin que por ello cambie la esencia de la invención que es la que se desprende de los párrafos que anteceden y lo que se reivindica en la siguiente

N O T A

20 En resumen: El Modelo de Utilidad que se solicita, ha de recaer sobre las reivindicaciones siguientes:

30 1ª.- UNA PERCHA, PERFECCIONADA, caracterizada esen-

125970



1 cialmente porque, siendo del tipo que se constituye mediante  
una serie de brazos articulados respecto de una base de an -  
claje, presenta las cartelas que actúan como soporte del eje  
de giro de dichos brazos ancladas sobre la citada base a tra  
5 vés de órganos desacoplables de aprieto, estando montados en  
el antedicho eje de giro sendos vástagos radiales a cuyo ex-  
tremo se acoplan respectivamente los brazos de la percha con  
auxilio de un casquillo de retención que queda anclado a ca-  
da brazo por medio de un órgano pasante de aprieto.

10 2a.- Se reivindica por último, como objeto sobre -  
el que ha de recaer el Modelo de Utilidad que se solicita, -  
"UNA PERCHA, PERFECCIONADA".

15 Todo tal y como queda descrito y reivindicado en -  
la presente Memoria que consta de cinco hojas escritas a má-  
quina por una sola cara y dibujos que se acompañan.

Madrid, 26 de noviembre de 1.966

BERNARDO UNGRIA

P.P.

20

25

30

125970



fig. 2ª

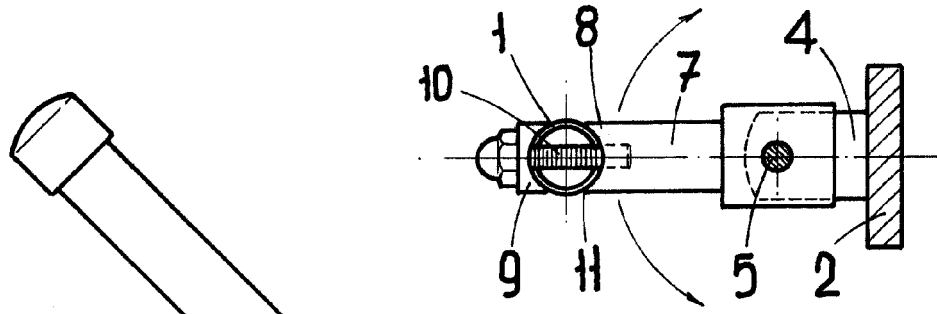
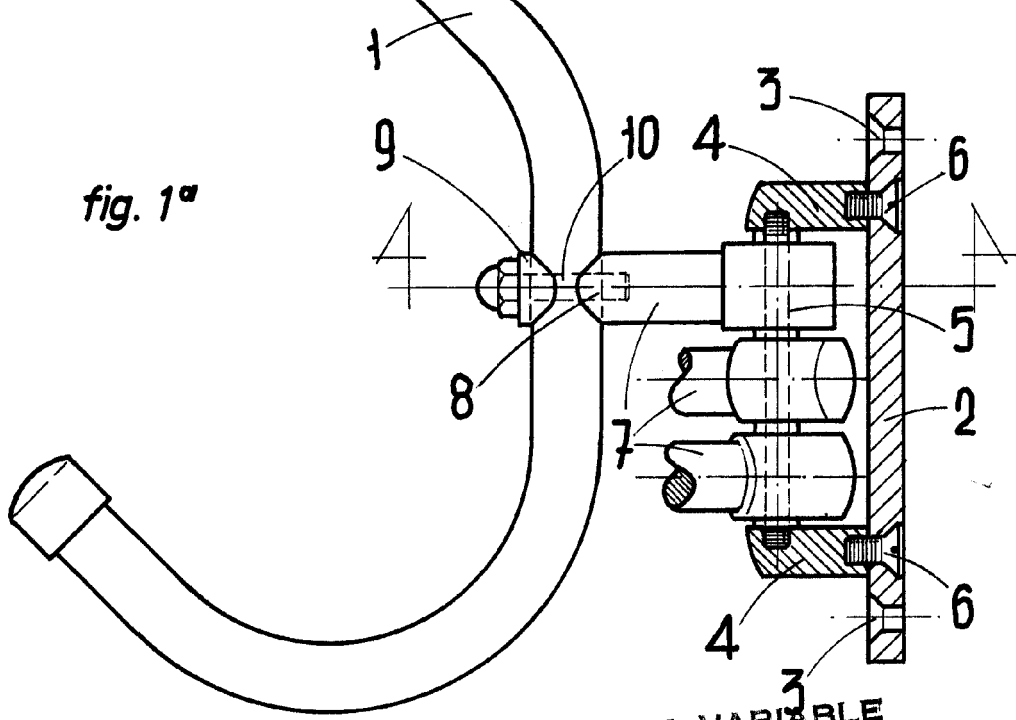


fig. 1ª



ESCALA VARIABLE  
MADRID, 26 DE Noviembre DE 1966  
BERNARDO UNGRÍA  
P. P.