

J

P A T E N T E D E I N V E N C I O N

á favor de:

"PEQUEÑO MATERIAL ELECTRICO S. A.", domiciliada en Barcelona

por

"MEJORAS EN LOS CORTACIRCUITOS PARA CORRIENTES ELECTRICAS"

-o000o-



M e m o r i a d e s c r i p t i v a

El objeto de la presente patente de invención lo constituye una mejora introducida en los cortacircuitos del tipo de enchufe, ya fabricados por la razón social solicitante, á fin de que el hilo fúsbil contenido en el elemento móvil de dichos cortacircuitos, no pueda en caso de fusión, ser reemplazado por otro, sino que sea preciso cambiar completamente dicho elemento móvil, para evitar la colocación de un hilo fusible inadecuado a la intensidad de la corriente señalada en el mismo.

En la hoja de dibujos que se acompaña con esta memoria y solamente a título de ejemplo, se representa un caso de ejecución práctica de un cortacircuitos construido según la mencionada mejora.

Las figuras 1 y 2 son vistas del cortacircuitos completo, permitiendo ver completamente su interior; la figura 3 es una vista en sección del elemento móvil, y la figura 4 una vista en planta del mismo.

Según muestran las figuras, la caja -1-, junto -

con las piezas metálicas -2- y -3-, forman el elemento fijo del cortacircuitos, y la tapa -4- con sus correspondientes contactos -5- y -6- constituyen el elemento móvil del mismo.

Las figuras 3 y 4 muestran la manera de colocar el fusible -7- en el elemento móvil. Dicho fusible -7- que está unido por sus extremos a los contactos -5- y -6- queda introducido en la ranura -8-, que se rellena de yeso ú otra pasta aislante susceptible de endurecerse, con el objeto de imposibilitar su recambio y asegurar la sustitución de todo el elemento móvil.

El agujero -9- tiene por objeto facilitar la inspección del fusible -7-, a través del disco de mica -10-.

Como es natural, no variará la esencialidad de esta patente, la clase de materiales empleados, ni las dimensiones de las partes que integran el conjunto, las cuales se ajustarán a las necesidades prácticas.



N O T A

Se reivindica como objeto de esta PATENTE DE INVENCIÓN, por espacio de los veinte años marcados por la ley, la propiedad y explotación exclusivas, de unos cortacircuitos del tipo de enchufe, caracterizados esencialmente en que el fusible contenido en el elemento móvil de dichos cortacircuitos, va unido a la parte interna de los contactos del mismo, por soldadura, remachado ú otro procedimiento cualquiera, quedando además introducido en una ranura que se rellena con yeso ú otra pasta aislante susceptible de endurecerse, con el objeto de que en caso de fusión, sea necesario cambiar completamente dicho elemento

to móvil para que el cortacircuito funcione.

Todo, tal y conforme se describe en esta memoria que consta de tres hojas mecanografiadas, debidamente numeradas y representado, á título de ejemplo, en las figuras de la 5 hoja de dibujos adjunta.

Esta PATENTE DE INVENCION recaerá en "MEJORAS EN LOS CORTACIRCUITOS PARA CORRIENTES ELECTRICAS".



Barcelona, 4 de Marzo de 1932.

P.P.

A handwritten signature in black ink, appearing to be "J. Guipé".

1

FIG. 1

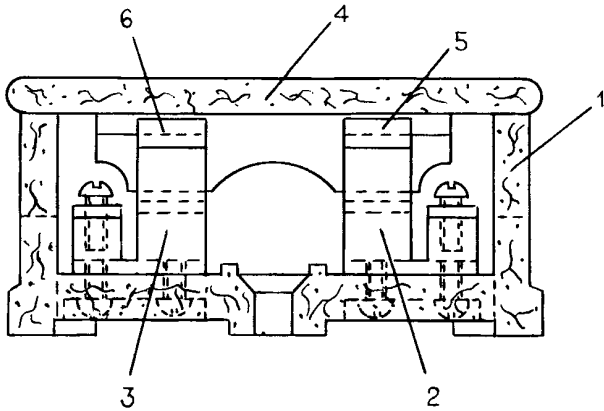


FIG. 2

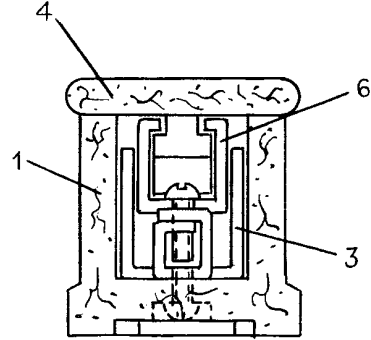


FIG. 3

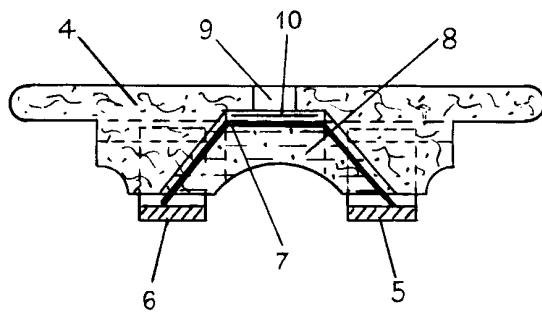
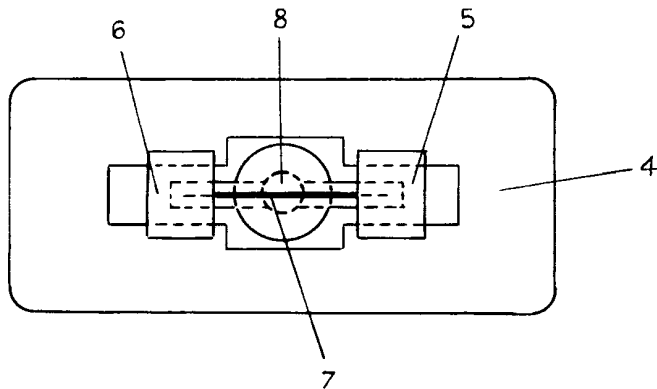


FIG. 4



ESCALA VARIABLE



Barcelona 4 marzo 1932.

F.P. *[Signature]*