



125936

M O D E L O
D E
U T I L I D A D

por "UN FONDO PERFECCIONADO PARA ENVASES PLEGABLES",
a favor de D. JUAN NOGUERAS DARDINYA, de nacionalidad
española, domiciliado en MATARO (Barcelona) Llauder, 36.

= . =

MEMORIA DESCRIPTIVA

El presente modelo de utilidad se refiere a
un fondo perfeccionado para envases plegables.

- Más concretamente, la invención se refiere
a un fondo perfeccionado integrado por una lámina
5. troquelada de cartón o material similar, que presenta
un perfil especial que permite que se pueda hacer el
encolado completo sobre plegadora-encoladora, del tipo
tradicional, con simple adición de encoladores supe-
riores, obteniéndose con ello tiempos de reglaje muy
10. reducidos, pocos paros en el curso de la fabricación,



125936

reducción de personal especializado, velocidad de producción muy elevada, posibilidades de ejecución de pequeñas series, y precio de coste bajo.

5. Con el fin de facilitar la explicación, se acompaña a la presente memoria descriptiva de una lámina de dibujos en la que se ha representado un caso de realización que se cita a título de ejemplo.

En los dibujos:

10. La figura 1, representa una vista desarrollada de la lámina troquelada integrante del estuche.

La figura 2, representa a la lámina citada, con parte de las patas dobladas.

La figura 3 representa la puerta en volumen por el operario, del cartón plegable.

15. Haciendo referencia a las figuras, se aprecia en su realización un envase constituido por una lámina troquelada -1-, provista de líneas de hendidido -2-, que delimitan las caras del envase, marginadas por las patas -3- y -4-, de las cuales estas últimas presentan unas partes -5-, dobladas a 180°, con zonas engomadas -6-, para obtener el fondo automático, en cooperación con la pestaña -7-, prevista para asegurar el cerrado lateral.

20. En la figura 3, se representan con las flechas -8- y -9-, el sentido de la presión que debe ejercer el operario para obtener la puesta en volumen final.

25. El modelo, dentro de su esencialidad, puede ser llevado a la práctica en otras formas de realización que

= 3 =



125936

5: difieran en detalle de la indicada a título de ejemplo en la descripción y a las cuales alcanzará igualmente la protección que se recaba. Podrá, pues, construirse en cualquier forma y tamaño, con los materiales mas adecuados, por quedar todo ello comprendido en el espíritu de las reivindicaciones.

= . =



125936

N O T A

Descrito el objeto y utilidad de la presente invención, lo que se declara como no divulgado ni practicado en España, comprende las siguientes reivindicaciones:

5. 1.- Un fondo perfeccionado para envases plegables, caracterizado por el hecho de comprender en el borde troquelado de la pieza de cartón o similar que perfila el contorno de la base, unos redientes o patas necesarias para la formación de una base de asiento interior cuyas patas se doblan cada una sobre si misma en 180º, adquiriendo resistencia y susceptibles de ser engomadas por la parte sobremontada, estando estas patas alternadas entre otras de mayor amplitud que al doblarse por el borde o contorno de la base quedan retenidas por las partes engomadas de las patas base.
- 10.
- 15.
- 2.- Un fondo, según la anterior reivindicación, caracterizado porque para efectuar el cierre de fondo

= 5 =

25 NOV



125936

mencionado, se mantiene desplegado el contorno troquelado mencionado, se doblan a 180° las partes de las patas abatibles sobre si mismas y se someten al engomado, cerrando el cuerpo lateral del envase y aplicando las patas de fondo sobre las engomadas, constituyendo así un cierre de fondo automático.

5.

3.- Un fondo perfeccionado para envases plegables.

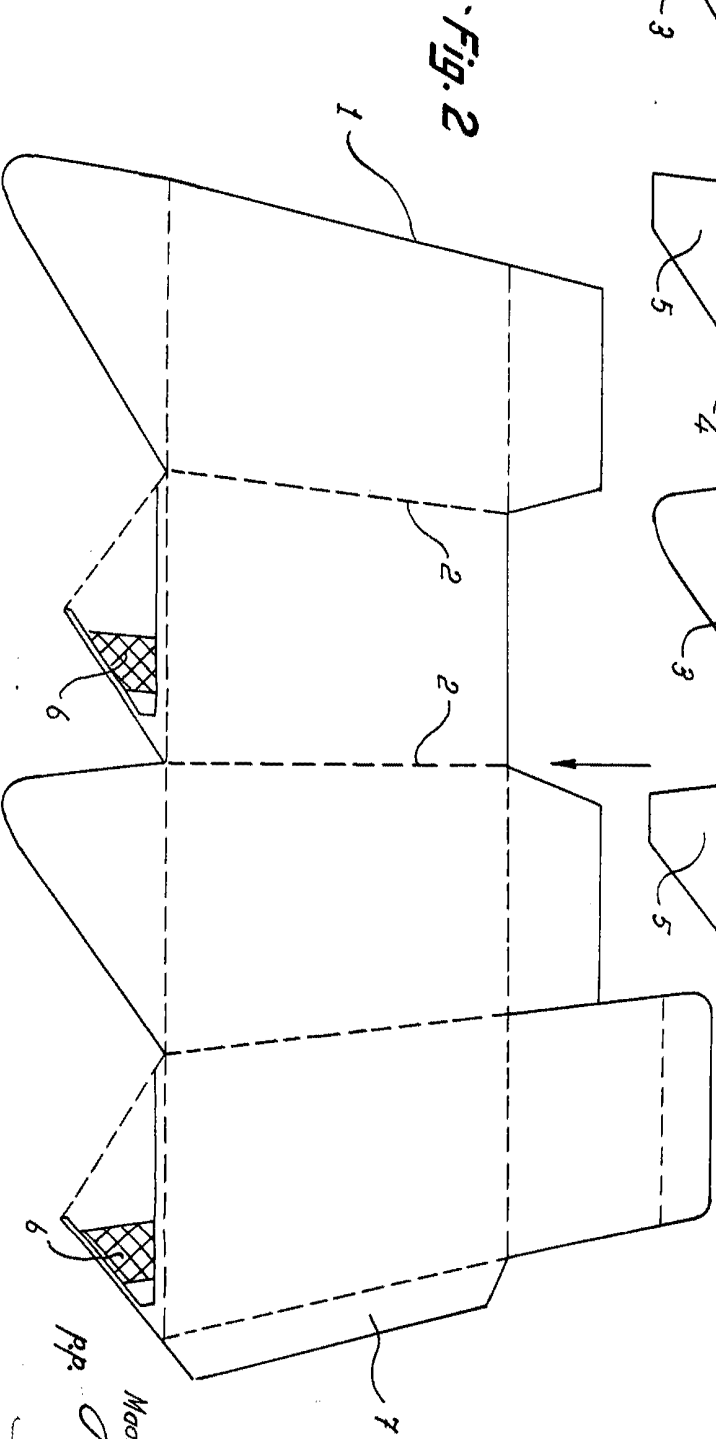
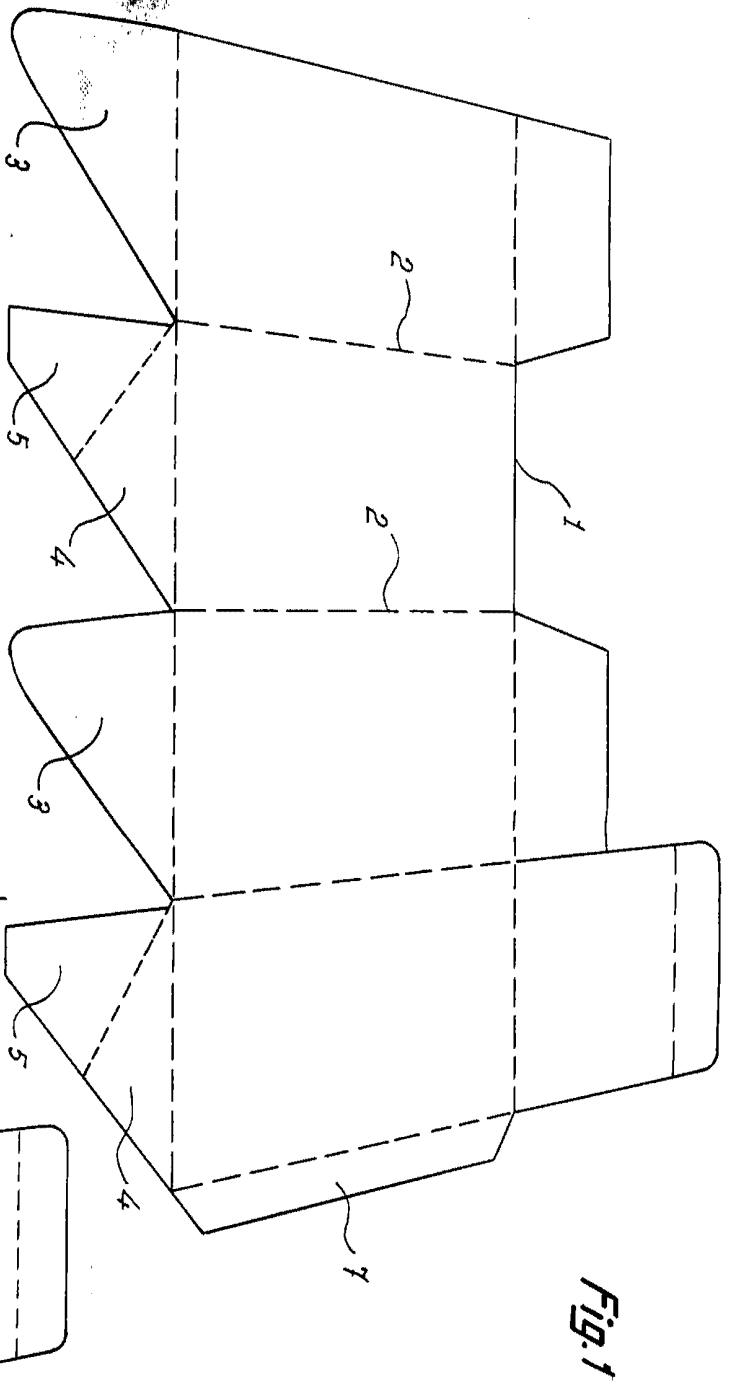
Según se describe y reivindica en la presente memoria descriptiva que consta de cinco páginas foliadas y escritas a máquina por una sola de sus caras, y acompañadas de una lámina de dibujos:

10.

Madrid, a 25 NOV. 1966

p.a.

JAIME ISERN

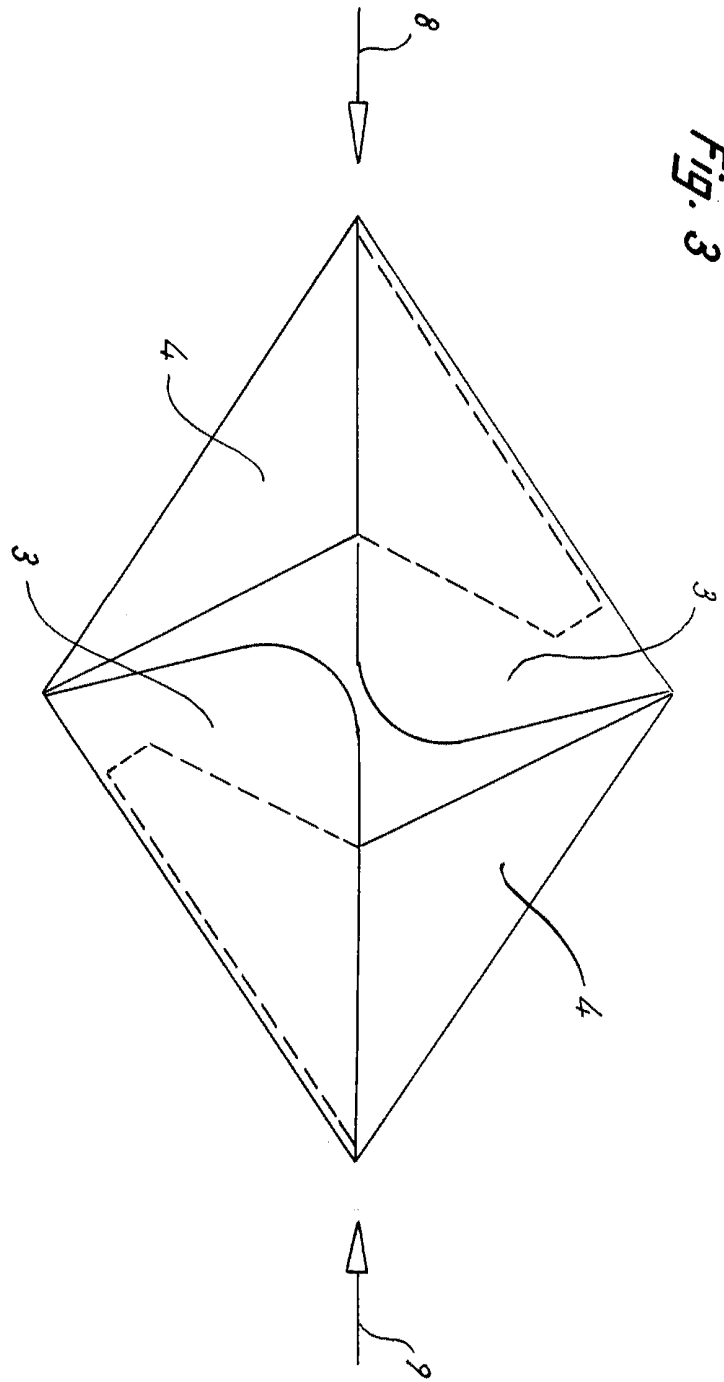


Madrid, 25 NOV. 1966
Jaime Isem
P.P.



125936

Fig. 3



Madrid,
Jaime Isasa
P.P.