



125931

M O D E L O  
D E  
U T I L I D A D

a favor de Don José María de GABRIEL OLIVER, de nacionalidad española, con domicilio en Barcelona, Avda. Gaudí, 44, por "BLOQUE AISLANTE PARA CONEXIÓN ELÉCTRICA POR ENCHUFE".

- . -

MEMORIA DESCRIPTIVA

La presente invención se refiere a un bloque, mediante cuyo uso se consigue el aislamiento eléctrico absoluto de elementos conectados por enchufe, así como el contacto, estanqueidad y retención.

5. El bloque aludido se caracteriza por el hecho de constar de una placa de material aislante y elástico dotada de orificios para el paso de las espigas y hembrillas que deban conectarse, por una de cuyas caras se prolonga mediante un manguito dotado de un nervio externo en su embocadura, en el que es susceptible de acoplar-
- 10.



125931

5. se elásticamente un reborde orientado hacia el interior, formado en la falda de la montura de las hembrillas, mientras que por la cara opuesta tiene formado otro manguito en el borde de cuya embocadura se formaliza un reborde interno, el cual encaja sobre la parte posterior de la zona moleteada del terminal de la montura portadora de las espigas.

10. Los dibujos adjuntos muestran tan solo a título de ejemplo, no limitativo del alcance de la presente invención, un caso práctico de realización de un bloque aislante según las características descritas.

15. En dichos dibujos: La figura 1 muestra un corte longitudinal del bloque, con los elementos de conexión enfrentado a sus entradas; la figura 2 es una sección análoga a la anterior, pero mostrando a aquellos elementos acoplados al manguito; y la figura 3 es una sección longitudinal del manguito visto en planta.

20. Según la representación de los dibujos, el bloque aislante objeto de la invención está constituido por la placa -1- de material aislante y elástico, la cual está dotada de los orificios -2-, preferiblemente de menor diámetro que las hembrillas del dispositivo de conexión que ha de recibir.

25. Formando parte integrante de dicha placa -1-, por una de sus caras sobresale el breve manguito -3-, el cual está dotado por su embocadura del nervio externo -4-.

A dicho nervio -4- es susceptible de acoplarse elásticamente un reborde -5-, orientado hacia el interior,

125931



formando en el faldón -6- de la montura -7-, portadora de las hembrillas -8-.

5. Por la cara opuesta, la descrita placa -1- incorpora también otro manguito -8a-, cuya embocadura, contrariamente al otro manguito -3-, forma el reborde interno -9-, el cual es susceptible de acoplarse elásticamente sobre la parte posterior de la valona moleteada -10- del terminal de la montura -11- portadora de las espigas -12-.

10. Así, pues, el bloque descrito permite la conexión de las monturas -7- y -11-, cuyos elementos de conexión se unen a través de los orificios -2-, formados en la placa -1- bajo la elasticidad de la misma que, al mismo tiempo, proporciona una perfecta estanqueidad y retención.

15. Serán independientes del objeto de la presente invención, los materiales empleados en los distintos elementos constitutivos del bloque aislante, así como las formas y dimensiones, tanto absolutas como relativas, de los mismos y, en consecuencia, todo cuanto no afecte a su esencialidad.

- . -

#### N O T A

20. Se reivindica como objeto del presente modelo de utilidad :

1. Bloque aislante para conexión eléctrica por enchufe, que se caracteriza por el hecho de constar de una

125931



5. placa de material aislante y elástico, dotada de orificios para el paso de las espigas y hembrillas que deban conectarse, por una de cuyas caras se prolonga mediante un manguito dotado de un nervio externo en su embocadura, en el que es susceptible de acoplarse elásticamente un reborde orientado hacia el interior, formado en la falda de la montura de las hembrillas, mientras que por la cara opuesta, forma en el borde de su embocadura posterior un reborde interno, el cual encaja sobre la parte posterior de la zona moleteada del terminal de la montura portadora de las espigas.

10. 2. Bloque aislante para conexión eléctrica por enchufe.

15. La presente memoria consta de cuatro hojas foliadas escritas a máquina por una sola cara.

Barcelona, 12 de noviembre de 1966.

José María de GABRIEL OLIVER

I. PONTI

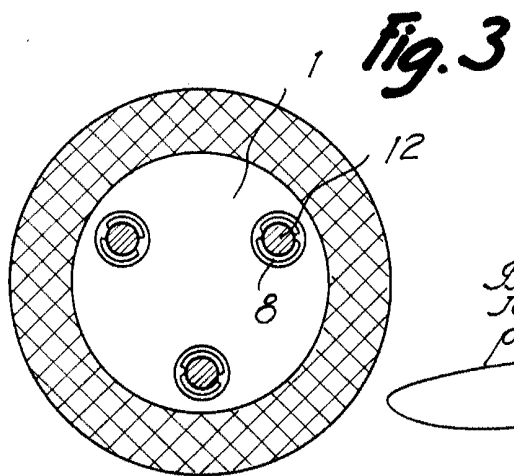
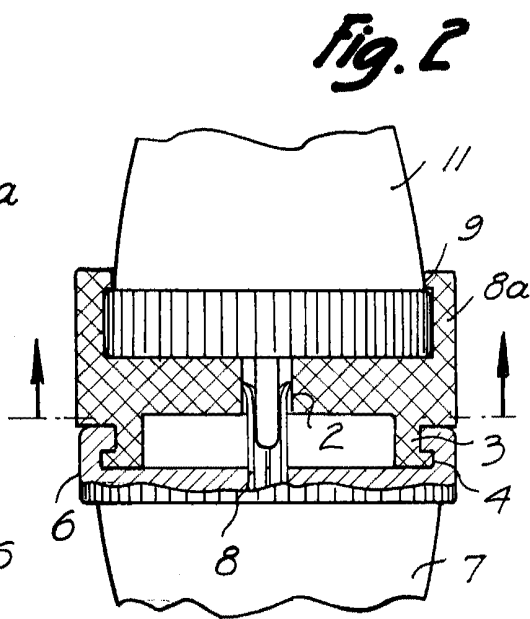
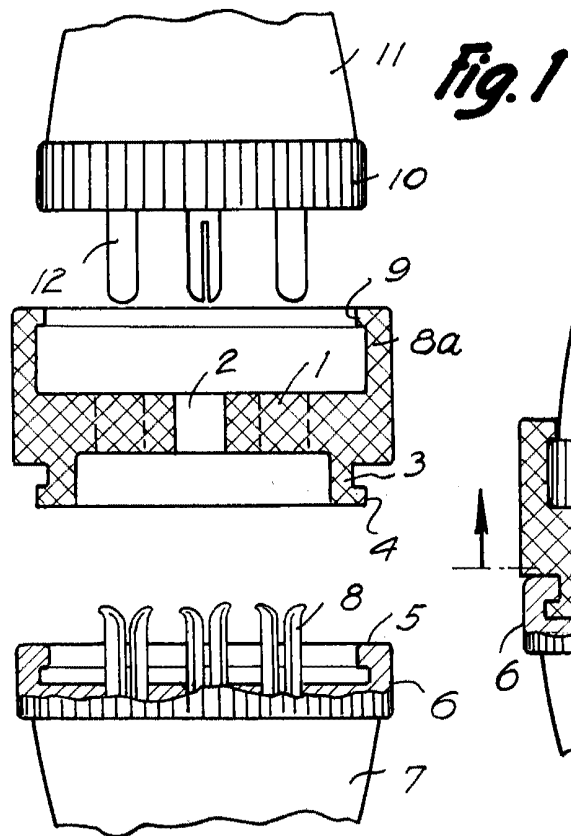
p.a.

P.P.

D. JOSÉ MA DE GABRIEL OLIVER

Hoja única

125971



Barcelona,  
José M<sup>o</sup> de Gabriel Oliver  
p.o. L. PONTE  
P. P.

82661