

125 919

Clase 41

125919

UN NUEVO DISPOSITIVO PARA DESBORRAR LA BOTA DE LA CARDA

D. Emilio Serra Regi



MAR 1932

D. Emilio Serra Regi, residente en La Farga de Bebié (San Quirico de Besora) solicita patente de invención por 20 años para España y Colonias por "Un nuevo dispositivo para desborrar la bota de la carda" (grupo 5, clase 41)

En las hilaturas de algodón, la limpieza de las cardas era siempre uno de los trabajos más desagradables a ejecutar, por ser una operación muy nociva para el operario que debía hacerla, ya que al efectuarse la descarga, se producía muchísimo polvo saturando el aire de la sala de impurezas.

Hoy día se conocen ya instalaciones para hacer menos nocivo este trabajo, pero en su conjunto son muy costosas y además presentan la desventaja de dejar casi inservible la bota de la bota y llevador.

También son conocidos en las hilaturas de algodón unos cilindros desborradores de cardas, cuyo objeto consiste en limpiar o sea sacar la bota de la carda, por medio de guarnición o bien de puas que penetran más o menos en la guarnición de la bota, perjudicando a esta última y causando otros defectos. Es por estos motivos que hasta la fecha estos aparatos no han tenido aceptación en el mercado.

El invento objeto de esta patente suprime todos estos defectos y teniendo por objeto anular la operación de descarga de la bota, evitando que el algodón se acumule dentro de la guarnición de la bota.

En los dibujos adjuntos se presenta a guisa de ejemplos

Fig. 1 vista frontal en corte

Fig. 2 vista lateral.

Fig. 3 diagrama de movimientos.

El aparato descargador está constituido por unos platos de aluminio 1. En dichos platos están sujetos dos listones de madera a los cuales están cubiertos de un material blando, como p.e. felpa o tela de algodón b que de ninguna manera puede perjudicar la guarnición de la bota. Los platos 1 quedan sujetos por un eje 7 que tiene sus



125919

30 cojinetes a bolas correspondientes en sus extremos, para facilitar una rotación suave para el mecanismo. El dispositivo está cerrado por una tapa 6 con protectores adecuados en sus extremos. Estas tapas 6 llevan en su parte inferior una rejilla 2 para que puedan salir las impurezas que arranca el descargador al mismo tiempo que deja limpia la bota.

35 El descargador está dispuesto debajo del tomador 5 siendo accionado el dispositivo por correa especial desde el tomador 5. La velocidad de la polea es aproximadamente un veinticinco por ciento mayor de la de la bota.

40 Las ventajas que ofrece este dispositivo son muchas: por ejemplo aumento de producción, economía de trabajo, un hilado más uniforme, reducción de desperdicios, conservación de la garnición y anulación de impurezas nocivas.

N O T A

La patente de invención cuyo privilegio se solicita para España y Colonias deberá recaer en "Un nuevo dispositivo para desborrar la bota de la carda" siendo lo que se declara como nuevo y de pro la invención lo sigue antes:

45 1º "Un nuevo dispositivo para desborrar la bota de la carda" caracterizado por el hecho de que se compone de dos listones de madera forrados de un material blando y montados sobre platos de aluminio u otro metal apropiado.

50 2º "Un nuevo dispositivo para desborrar la bota de la carda" caracterizado por el hecho de que está cerrado por una tapa con protectores adecuados y provistos de una rejilla para que puedan salir las impurezas.

55 3º "Un nuevo dispositivo para desborrar la bota de la carda" caracterizado por el hecho de que es accionado por un eje provisto de una polea a la cual se transmite el movimiento del tomador mediante correa.

60 4º "Un nuevo dispositivo para desborrar la bota de la carda" caracterizado por el hecho de que la garnición puede emplearse según el largo de las fibras del algodón que se emplea en la fabricación.



125919

- 3 -

1932

5º "Un nuevo dispositivo para desborrar la bota de la corda"  
tal como se ha descrito y demostrado en los dibujos adjuntos.  
Consta de 3 hojas mecanografiadas en una sola cara

Madrid, 11 Marzo 1932

*P. P.*  
*Juan Sta. Reuter*  
*P. P. Colomado*

Gen. Emilio Serra y su Hija única,



125919

125919

*Señala variedad*

# Nuevo dispositivo para desborrar la bota de la carda

Fig. 3

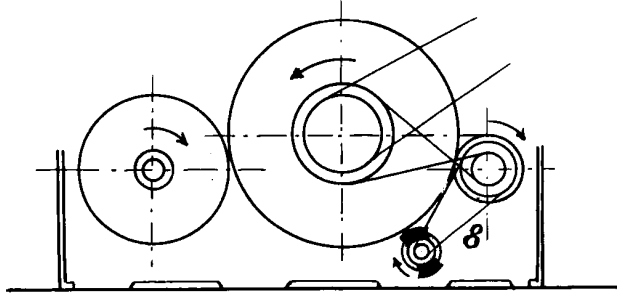


Fig. 1

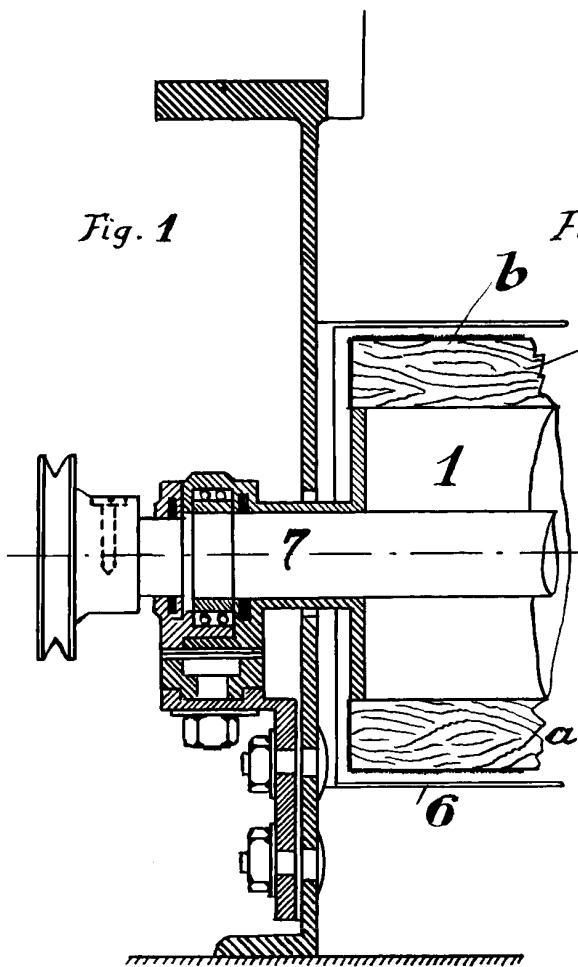
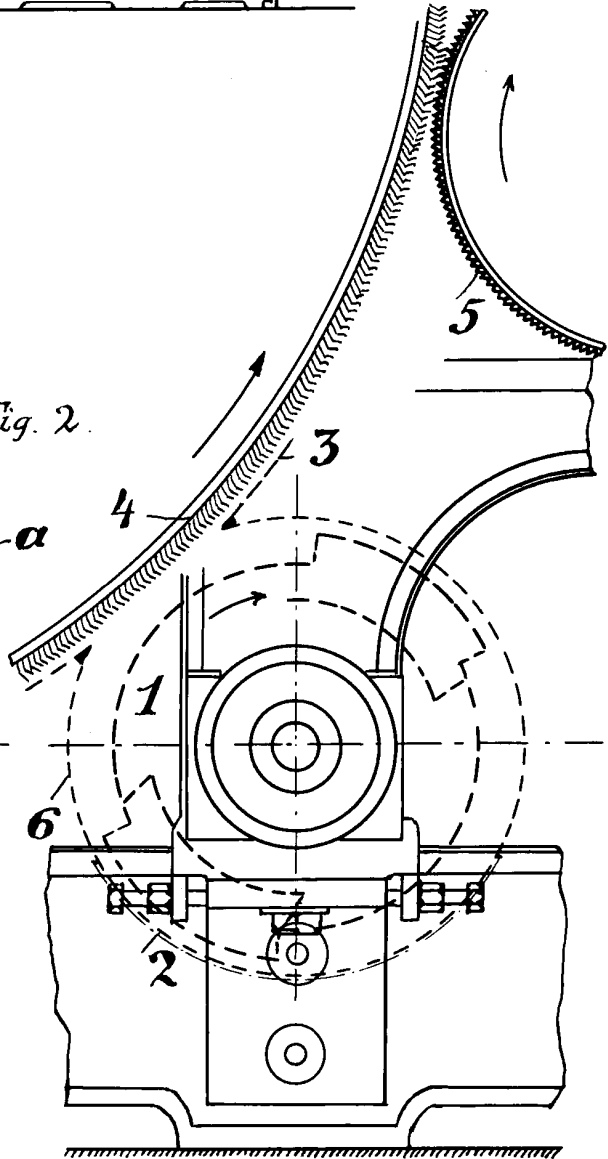


Fig. 2



Madrid, 11 de Mayo 1932.  
D. Juan (Dra) Buitrago  
D. C. Ferrer

Emilio Serra