



125911

D. Ricardo Oms Burguete, de nacionalidad española domiciliado en Barcelona, calle Pedro IV, nº 286, solicita registrar un Modelo de Utilidad, por 20 años, para España y sus Provincia de Ultramar, que se refiere a: "LIMA CON MANGO ROSCADO, INTERCAMBIABLE".

-----

La presente solicitud de Modelo de Utilidad se refiere a una nueva realización de lima, cuya originalidad más esencial radica en el hecho de que, su especial constitución, le permite acoplarse a un mango roscado, característica ésta que le hace aportar considerables mejoras, de orden funcional y práctico principalmente, sobre todo lo existente en tal sentido.

En efecto, es sabido que actualmente el acoplamiento entre el cuerpo de una lima y el mango correspondiente, se lleva a efecto mediante un vástago puntiagudo, que sobresale del extremo trasero del cuerpo de la lima y se ancla, de forma fija, en dicho mango. De éste sistema de acoplamiento surgen diversos inconvenientes, entre los que pueden destacarse la falta de linealidad entre el cuerpo de la lima y el mango, la dificultad de efectuar éste acoplamiento y el carácter solidario que forman dichos cuerpo y mango.

Por el presente Modelo de Utilidad se dá a conocer un nuevo tipo de lima, que elimina totalmente los inconvenientes reseña-



20 dos, a base de solidarizar, en el extremo trasero del cuerpo de la lima, un vástago fileteado, que se acopla al mango correspondiente por un casquillo longitudinal interno del mismo, así mismo roscado, provocándose la fijación mediante una contratuercas, situada en la boca de dicho mango.

25 Dado que puede conseguirse fácilmente la linealidad del vástago roscado citado y del casquillo a alojar en el interior del mango, es evidente que el conjunto adoptará también una linealidad satisfactoria. Además, con dicha realización la operación de acoplamiento entre el cuerpo de la lima y el mango correspondiente se traduce en una simple operación de roscado, ello amén de que, con ésta serie de elementos, se obtiene la  
30 posibilidad de intercambio de varios cuerpos de lima, partiendo de un solo mango.

Para su mejor comprensión y mayor facilidad en las descripciones, nos vamos a referir, a continuación, a los dibujos que se adjuntan a la presente memoria y que representan, a título de ejemplo explicativo, no limitativo, una lima con mango roscado, intercambiable, realizada de conformidad con el presente Modelo.  
35

En dichos dibujos, la Figura 1 muestra una vista en planta del cuerpo de lima propiamente dicho.  
40

La Figura 2 muestra otra vista en planta y parcialmente seccionada de dicho cuerpo visto de perfil y acoplado a un mango del tipo objeto del Modelo.

Según tales Figuras, la lima con mango roscado, intercambiable, cuyo registro se solicita, comprende un cuerpo de lima  
45 -1-, de forma arbitraria, en el extremo trasero del cual y hacia su zona media, se ajustan los dos extremos en horquilla -2- y -3- de un vástago -4-, dotado en toda su periferia de un fileteado -5-, ya sea por soldadura, o por forja, directamente.

Por su parte, el mango -6-, destinado a acoplarse con cualquiera de los cuerpos de lima que cumplan las característi-  
50



55

cas precitadas, poseerá, también, forma convencional, pero irá dotado, esencialmente, de un casquillo -7-, interiormente roscado y alojado longitudinalmente con respecto al propio mango, disponiéndose, además, en la boca de éste, una contratuerca -8- encargada de la fijación final.

60

Esta realización permite, como puede verse, una posibilidad de recambio, por parte de los cuerpos de lima, con la utilización de un sólo mango y asegura, al propio tiempo, un fácil acoplamiento entre el cuerpo de lima -1- y el mango -6-, así como una correcta linealidad entre ambos.

Todo cuanto no afecte, altere, cambie o modifique la esencia de la lima con mango roscado, intercambiable, descrita en la presente memoria, será variable a los efectos del actual Modelo de Utilidad.

65

El Modelo de Utilidad, por: "LIMA CON MANGO ROSCADO, INTERCAMBIABLE", cuyo privilegio de explotación en España y sus Provincias de Ultramar se solicita por un periodo de 20 años, deberá recaer sobre las particularidades que se concretan en las siguientes,

70

#### REIVINDICACIONES

75

1ª.- "LIMA CON MANGO ROSCADO, INTERCAMBIABLE", caracterizada esencialmente por el hecho de llevar acoplado en el extremo trasero de su cuerpo principal, un vástago longitudinal roscado, susceptible de unirse a rosca, guardando la linealidad del conjunto, en un casquillo longitudinal igualmente fileteado alojado en un mango, en cuya boca se sitúa, a su vez, una contratuerca de fijación, permitiendo todo ello la posibilidad de intercambio de diversas limas, con un solo mango.

2ª.- "LIMA CON MANGO ROSCADO, INTERCAMBIABLE".- Tal como se ha descrito y demostrado en los dibujos adjuntos.



Consta de cuatro hojas foliadas y mecanografiadas por una sola cara.

Barcelona a 10 de Noviembre de 1966

P.A. de D. Ricardo Oms Burguete

JUAN B. RENTER BDAURA

Fig. 1

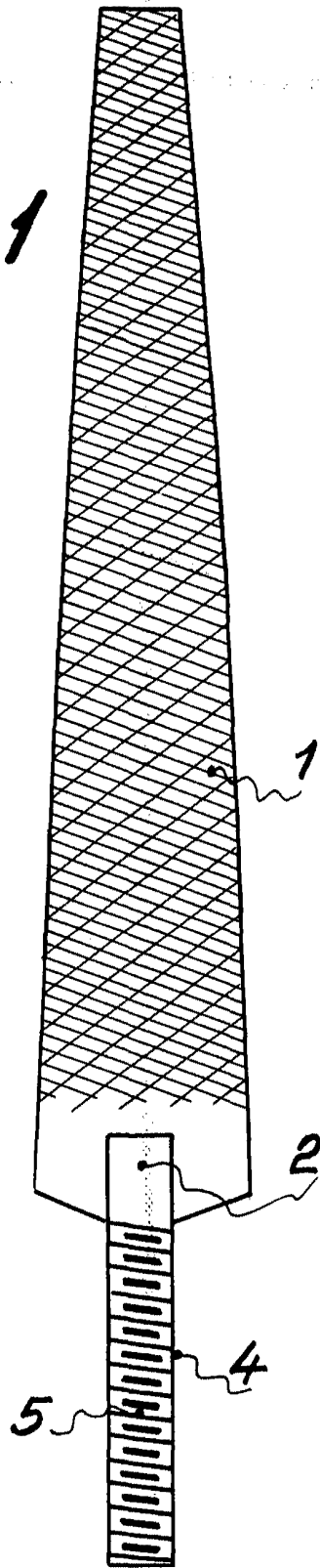
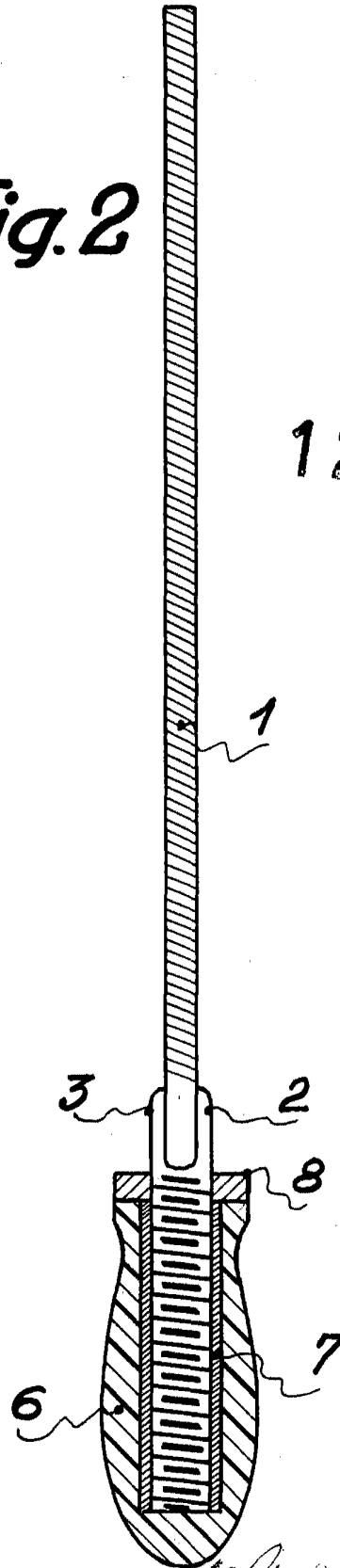


Fig. 2



125911

Escala variable

Barcelona, 10 de Octubre de 1966

PA. Juan B. Penier Ricaura  
Juan B. Penier Ricaura